



Agosto 2020

Testo coordinato del

DM 19 agosto 1996

Approvazione della regola tecnica di prevenzione incendi per la progettazione, costruzione ed esercizio dei locali di intrattenimento e di pubblico spettacolo.

INDICE

Attività n. 65 del DPR 01/08/2011 n. 151 - Criteri di assoggettabilità.....	3
Stato normativo	4
Note sull'assoggettabilità ai controlli di prevenzione incendi	5
DM 19 agosto 1996	22
Titolo II - Disposizioni generali per la costruzione dei locali	25
Titolo III - Distribuzione e sistemazione dei posti nella sala.....	29
Titolo IV - Misure per l'esodo del pubblico dalla sala.....	30
Titolo V - Disposizioni particolari per la scena	33
Titolo VI - Disposizioni particolari per le cabine di proiezione	36
Titolo VII - Circhi, parchi di divertimento e spettacoli viaggianti	36
Titolo VIII - Teatri tenda e strutture similari	37
Titolo IX -Luoghi e spazi all'aperto.....	38
Titolo X - Locali multiuso.....	38
Titolo XI - Locali di trattenimento con capienza non superiore a 100 persone	39
Titolo XII - Aree ed impianti a rischio specifico	39
Titolo XIII - Impianti elettrici.....	40
Titolo XIV - Sistema di allarme.....	41
Titolo XV - Mezzi ed impianti di estinzione degli incendi.....	41
Titolo XVI - Impianto di rivelazione e segnalazione automatica degli incendi	43
Titolo XVII - Segnaletica di sicurezza	43
Titolo XVIII - Gestione della sicurezza	43
Titolo XIX - Adeguamento dei locali esistenti	45
Note al DM 19/08/1996	49
Appendice su specifici locali di pubblico spettacolo	93
Locali esistenti	93
Ristoranti con pubblico spettacolo	97
Luoghi all'aperto	98
Sale giochi fisse.....	100
Sale bingo.....	102



Locali per riprese cinematografiche e televisive.....	104
Impianti sportivi utilizzati occasionalmente per pubblico spettacolo	105
Terrazze.....	110
Utilizzo tendoni per pubblico spettacolo.....	112
Sagre paesane e mercati su aree pubbliche.....	113



Attività n. 65 del DPR 01/08/2011 n. 151 - Criteri di assoggettabilità

Locali di spettacolo e di trattenimento in genere, impianti e centri sportivi, palestre, sia a carattere pubblico che privato, **con capienza superiore a 100 persone, ovvero di superficie lorda in pianta al chiuso superiore a 200 m²**

Sono escluse le manifestazioni temporanee, di qualsiasi genere, che si effettuano in locali o luoghi aperti al pubblico.

N.	ATTIVITÀ (DPR 151/2011)	CATEGORIA		
		A	B	C
65	Locali di spettacolo e di trattenimento in genere , impianti e centri sportivi, palestre, sia a carattere pubblico che privato, con capienza superiore a 100 persone, ovvero di superficie lorda in pianta al chiuso superiore a 200 m² . Sono escluse le manifestazioni temporanee ¹ , di qualsiasi genere, che si effettuano in locali o luoghi aperti al pubblico. ^{2, 3, 4, 5, 6, 7, 8}		Fino a 200 persone	Oltre 200 persone
Equiparazione con le attività di cui all'allegato ex DM 16/02/82				

¹ Vedasi, in merito alla definizione di manifestazione temporanea, il [chiarimento prot. n° 5918 del 19/05/2015](#). N.d.R.

² Vedasi, in merito a cosa intendersi per spettacoli e/o trattenimenti, il punto 4. della [circolare n° 52, prot. n° 30431/4101 del 20/11/1982](#). N.d.R.

³ Vedasi, per l'assoggettabilità alle visite ed ai controlli di prevenzione incendi:

- di ristoranti, bar e simili, il punto 9) della [circolare n° 36 del 11/12/1985](#);
- a) delle "case da gioco", b) delle sale consiliari, c) degli edifici destinati al culto; rispettivamente il punto 2), il punto 3) il punto 8) della [circolare n° 42 M.I.S.A \(86\) 22, prot. n° 25750/4101 del 17/12/1986](#);
- delle sale giochi fisse, la [circolare n° 22 M.I.S.A \(92\) 12, prot. n° 22110/4109, del 14/12/1992](#);
- dei locali adibiti a "bowling" il [chiarimento prot. n° P908/4109 sott. 44/c del 11/08/1999](#);
- delle sale "Bingo", la [lettera circolare prot. n° P47/4109 sott. 44/C.7 del 11/01/2001](#);
- dei circoli privati ove si svolgono trattenimenti danzanti, il [chiarimento prot. n° P89/4109 sott. 44/C.2 del 01/02/2001](#);
- di piscine senza spettatori, il [chiarimento prot. n° 03/03/2003, n° P104/4139 sott. 4](#);
- di attività politiche, comizi, congressi politici, manifestazioni sindacali, ecc., vedasi il [chiarimento prot. n° P989/4118 sott. 20/C5\(D\) del 21/06/2004](#);
- dei fabbricati ad uso acquari quale att. 83, il [chiarimento prot. n°0009518-931/032101.01.4101.72B2.001 del 08/07/2011](#);
- delle Sezioni di Tiro a Segno Nazionale (TNS), quali att. 18 o 65 del presente allegato, il [chiarimento prot. n° 7016 del 18/05/2012](#);
- delle agenzie di scommesse:
 - il [chiarimento prot. n° 6244 del 10/05/2013](#);
 - per il caso di posizionamento di slot-machines, il [chiarimento prot. n° 6245 del 10/05/2013](#);
- dei "parchi avventura", il [chiarimento prot. n° 717 del 18/01/2018](#). N.d.R.

⁴ Vedasi, in merito ai rapporti di prevenzione incendi con le attività soggette ai controlli delle Commissioni sui Locali di Pubblico Spettacolo

- la [circolare n° 15 del 13/07/1988](#)
- il [chiarimento prot. n° P07/4109 sott. 37 del 28/01/1999](#). N.d.R.

⁵ Vedasi, in merito al considerare l'att. 51 anche att. 83 laddove sia prevista la presenza di spettatori in numero superiore a 100 unità, il [chiarimento prot. n° P806/4109 sott. 44/C\(5\) del 26/05/2004](#). N.d.R.

⁶ Vedasi, in merito all'esonero della richiesta di parere di conformità di cui all'art. 2 del D.P.R. 37/98 per le attività temporanee, il [chiarimento prot. n° P630/4109 sott. 53 del 05/11/2007](#). N.d.R.

⁷ Vedasi, in merito all'obbligatorietà del rilascio del CPI per attività di spettacolo viaggiante di tipo temporaneo:

- a carattere stagionale, il [chiarimento prot. n° P1340/4109 sott. 53 del 26/01/2007](#);
- a carattere occasionale o stagionale, il [chiarimento prot. n° P1231/4109 sott. 29 del 05/02/2008](#). N.d.R.

⁸ Vedasi, per i titoli abilitativi obbligatori per l'esercizio di intrattenimenti danzanti nei casi in cui nel locale interessato non vengano superate le 199 unità di presenze, e/o nel caso in cui gli intrattenimenti stessi siano di carattere occasionale o stagionale, il [chiarimento prot. n° P490/4109 sott. 37 del 03/07/2008](#). N.d.R.



83	Locali di spettacolo e di trattenimento in genere con capienza superiore a 100 posti
Principali differenze fra le attività di equiparazione La nuova attività introduce l'assoggettabilità per l'uso anche privato. Oltre al parametro delle 100 persone, fissato precedentemente, viene considerato anche, in alternativa, quello relativo alla superficie lorda in pianta superiore a 200 m ² . Vengono escluse le manifestazioni temporanee, di qualsiasi genere, che si effettuano in locali o luoghi aperti al pubblico.	

Stato normativo

La norma che in modo più approfonditamente ha trattato per prima l'argomento è stata la Circolare n° 16 del 15/02/51. Varie volte modificata, essa, è stata quasi del tutto sostituita dal DM 19/08/96. Gli argomenti trattati dalla citata circolare, e non modificati dal decreto, sono ancora validi.

Essendo la materia seguita dalle commissioni di vigilanza (provinciale e comunale) si ritiene utile conoscere le norme procedurali-amministrative che regolamentano il pubblico spettacolo alle quali si rimanda.

Per le strutture sportive la norma che regola gli aspetti antincendio è il DM 18/03/1996 al quale si rimanda.

NB

Si deve porre cura alla lettura di alcune circolari e chiarimenti, riportate di seguito, emanate prima della pubblicazione del DPR 01/08/2011, n. 151, in quanto possono riportare argomenti superati dalla pubblicazione del DPR stesso. Alcune di esse sono state riportate per un confronto fra le procedure che si sono succedute.

Alcune circolari e chiarimenti potrebbero essere richiamate in più note in quanto interessano più aspetti del decreto, esse sono state riportate una sola volta richiamando i vari numeri delle note per contenere la dimensione del documento.

Esonero di responsabilità: nonostante si sia operato col massimo impegno per la realizzazione del presente lavoro, si declina ogni responsabilità per possibili errori e/o omissioni e per eventuali danni risultanti dall'uso delle informazioni contenute nello stesso.



Note sull'assoggettabilità ai controlli di prevenzione incendi

[1]

(Chiarimento)
PROT. n° 0005918

Roma, 19 maggio 2015

OGGETTO: Definizione di manifestazione temporanea.

Con riferimento al quesito pervenuto con la nota a margine indicata, si rappresenta quanto segue.

Con l'esclusione delle manifestazioni temporanee indicata all'allegato I del D.P.R. 151/2011, il normatore ha inteso implicitamente confermare l'abrogazione dell'art. 15 co. 1 punto 5 del D.P.R. 577/82, già operata dall'art. 9 del D.P.R. 37/98.

In tale ottica, il normatore ha altresì voluto esplicitare tale orientamento anche per le attività di cui al p.to 69 del D.P.R. 151/2011 che, infatti, per loro stessa natura, possono, più di sovente di altre, concretizzarsi con attività a spiccato carattere occasionale e temporaneo.

Relativamente poi al richiamato concetto di temporaneità, risulta evidente l'impossibilità di procedere ad una quantificazione dello stesso in termini temporali, proprio alla luce della pluralità ed eterogeneità dei casi potenzialmente prospettabili in concreto.

In generale, comunque, per attività temporanee, come già in passato si è avuto modo di rappresentare, si possono intendere quelle caratterizzate da una durata breve e ben definita, non stagionali o permanenti, né che ricorrano con cadenza prestabilita.

In buona sostanza, infatti, per le attività come sopra descritte risulterebbe illogico e contrario ai primari obiettivi di buona amministrazione, l'inserimento delle stesse nell'ambito di procedimenti tecnico amministrativi che, nel concreto, potrebbero svilupparsi con tempistiche incompatibili rispetto a quelle previste per le attività stesse.

Parere della Direzione Regionale

Si trasmette l'allegata nota inerente l'oggetto prot. n. xxxx del xx/xx/xxxx pervenuta dal Comando Prov.le VVF XXXX.

Premesso che con nota n.P1340/4109 sott.53 del 26/01/2007 è stato espresso un parere sui locali di pubblico spettacolo esercitati a carattere stagionale in locali o luoghi aperti al pubblico ben definiti.

Al riguardo questa Direzione ritiene di poter assimilare una manifestazione temporanea ad uno spettacolo e/o trattenimento che si svolge in un luogo pubblico o aperto al pubblico in un preciso arco temporale (con una data di inizio e di fine), cioè ad un evento caratterizzato principalmente dalla sua brevità e transitorietà.

Pertanto, potrebbe essere considerato come riferimento, il tempo entro il quale il Comando può effettuare i controlli finalizzati ad accertare il rispetto delle prescrizioni previste dalla normativa di prevenzione incendi, indicato all'art.4 co.2 e 3 del DPR 151/2011, pari a 60 gg. .

Solo per i parchi tematici l'ex art. 25 del D.M. 23/05/2003 del Ministro per i Beni e le Attività Culturali fa un distinguo tra Parco Temporaneo e Parco Permanente, stabilendo il limite di permanenza in 120 gg/anno sulla stessa area tra le due definizioni.

Si prega codesta Direzione Centrale di volere esprimere il proprio parere in merito, anche alla luce di eventuali casi analoghi esistenti sul territorio nazionale.

Parere del Comando

Nell'allegato I al D.P.R. 151/11, che aggiorna l'elenco delle attività sottoposte ai controlli di prevenzione incendi, ai punti 65 e 69 è stato introdotto il concetto di "manifestazioni temporanee" e la contestuale esclusione delle stesse dal campo di applicazione del D.P.R. 151/11.

Preso atto che tale tipo di manifestazione non rientra nel campo di applicazione del D.P.R. 151/11, la bibliografia tecnica in materia di prevenzione incendi non consente di definire in modo oggettivo ed univoco il concetto di temporaneità di una manifestazione, ad esempio individuandone durata limite e/o frequenza.

Per quanto sopra si chiede di indicare quali siano i requisiti di tipo temporale e/o tecnico per definire una manifestazione come temporanea, al fine di assicurare una corretta ed omogenea applicazione del D.P.R.151/11 con riferimento alle attività sopraindicate.

[2]



Circolare n. 52

Prot. n° 30431/4101

Roma, 20 novembre 1982

OGGETTO: Decreto ministeriale 16 febbraio 1982 e D.P.R. 29 luglio 1982, n. 577 - Chiarimenti.

Come è noto il D.M. 16 febbraio 1982 e il D.P.R. 29 luglio 1982, n. 577, cui hanno fatto seguito le circolari n. 25 MI.SA. (82) 9 del 2 giugno 1982 e n. 46 MI.SA. (82) 15 del 7 ottobre 1982 hanno introdotto sensibili variazioni, sia di natura tecnica che procedurale, al servizio di prevenzione incendi.

Durante il primo periodo di applicazione delle suddette disposizioni sono emerse alcune difficoltà di carattere interpretativo rappresentate, con appositi quesiti, a questo Ministero.

Si ritiene pertanto necessario, per uniformità di indirizzo, fornire i seguenti chiarimenti relativi ad alcuni punti delle disposizioni emanate.

(Omissis. N.d.R.)

4.0 Punto da chiarire

D.M. 16 febbraio 1982 - punto 83), che recita: "Locali di spettacolo e di trattenimento in genere con capienza superiore a 100 posti".

4.1 Chiarimento relativo

Per spettacoli e/o trattenimenti possono intendersi tutti quei divertimenti, distrazioni, amenità intenzionalmente offerti al pubblico, in rapporto ai quali si prospetta l'esigenza che la potestà tutrice della pubblica autorità intervenga per garantire l'incolumità pubblica, l'ordine, la moralità e il buon costume (articoli 70, 80 T.U. delle leggi di P.S.).

La differenza tra "spettacoli" e "trattenimenti" consiste essenzialmente nel fatto che gli spettacoli sono divertimenti cui il pubblico assiste in forma passiva (cinema, teatro, ecc.), mentre i trattenimenti sono divertimenti cui il pubblico partecipa più attivamente (feste da ballo, giostre, baracconi di tiro a segno, ecc.).

Qualora dette attività siano state già sottoposte in precedenza ai controlli da parte delle Commissioni provinciali di vigilanza ed abbiano ottenuto regolare agibilità ma che non abbiano subito trasformazioni o modifiche, i verbali di visita e gli elaborati grafici da acquisire da parte dei Comandi provinciali VV.F. possono essere gli stessi già in possesso delle segreterie delle Commissioni provinciali medesime. Tali documentazioni sono pertanto da ritenersi valide agli effetti della richiesta per il rilascio del Certificato di prevenzione incendi.

Le eventuali certificazioni previste dall'articolo 18 del D.P.R. 29 luglio 1982, n. 577, potranno, invece, essere acquisite direttamente dai Comandi per il rilascio del Certificato di prevenzione incendi stesso.

Si conferma che i sopralluoghi per il rilascio del predetto Certificato di prevenzione incendi possono essere eseguiti contestualmente a quelli da effettuare in seno alle Commissioni provinciali di vigilanza.

(Omissis. N.d.R.)

[3 a.]

Circolare n. 36

Roma, 11 dicembre 1985

Prevenzione incendi: chiarimenti interpretativi di vigenti disposizioni e pareri espressi dal Comitato centrale tecnico scientifico per la prevenzione incendi su questioni e problemi di prevenzione incendi.

Pervengono a questo Ministero numerose istanze intese ad ottenere chiarimenti interpretativi di vigenti disposizioni di prevenzione incendi sia dal punto di vista tecnico che procedurale.

Al riguardo, per uniformità di indirizzo e per consentire una corretta interpretazione delle normative esistenti, tenendo conto anche della prossima scadenza del 31 dicembre 1985 per la presentazione delle istanze per l'ottenimento del nulla osta provvisorio, si forniscono di seguito i chiarimenti ad alcuni punti dell'elenco delle attività soggette ai controlli di prevenzione incendi allegato al D.M. 16 febbraio 1982 tenendo conto delle modificazioni intervenute con il D.M. 27 marzo 1985.

Per alcuni problemi specifici rientranti nell'ambito delle disposizioni contenute nell'art. 11 del D.P.R. n. 577/1982, è stato acquisito il parere del Comitato centrale tecnico scientifico per la prevenzione incendi (C.C.T.S.).



I Comandi provinciali dei vigili del fuoco, sia nella fase prevista dalla legge n. 818/1984, che nella fase definitiva per il rilascio del certificato di prevenzione incendi, si atterranno pertanto, ai chiarimenti e ai pareri di seguito riportati per l'espletamento della loro attività.

(Omissis. N.d.R.)

9) D.M. 16 febbraio 1982 (punto 83): Locali di spettacolo e di trattenimento in genere con capienza superiore a 100 posti.

Parere del C.C.T.S.: I ristoranti, bar e simili non rientrano tra le attività di cui al punto 83) del D.M. 16 febbraio 1982 come già chiarito con circolare n. 52 del 20 novembre 1982 e pertanto non sono soggetti alle visite ed ai controlli di prevenzione incendi da parte dei Comandi dei vigili del fuoco, fatto salvo quanto previsto all'art. 15 punto 5 del D.P.R. n. 577/1982. Sono comunque soggetti ai controlli antincendi i relativi impianti di produzione di calore di cui al punto 91) del D.M. citato.

(Omissis. N.d.R.)

[3 b.]

Circolare n. 42 MI.SA (86) 22

Prot. n° 25750/4101

Roma, 17 dicembre 1986

OGGETTO: Chiarimenti interpretativi di questioni e problemi di prevenzione incendi.

Di seguito alla circolare n. 36 dell'11 dicembre 1985 (Gazzetta Ufficiale n. 296 del 17 dicembre 1985) si ritiene opportuno, per uniformità di indirizzo, riportare i più significativi quesiti di prevenzione incendi posti a questa amministrazione nel corso del corrente anno, nonché i chiarimenti formulati, sentito, ove necessario, il parere del comitato centrale tecnico scientifico per la prevenzione incendi di cui all'art. 10 del decreto del Presidente della Repubblica 29 luglio 1982, n. 577.

I comandi provinciali dei vigili del fuoco, sia nella fase provvisoria prevista dalla legge n. 818/1984 che nella fase definitiva per il rilascio del certificato di prevenzione incendi, si atterranno, pertanto, ai concetti contenuti nei chiarimenti di seguito riportati.

(Omissis. N.d.R.)

2) Case da gioco - punto 83) del D.M. 16 febbraio 1982 (Locali di spettacolo e di trattenimento in genere con capienza superiore a 100 posti)

Le "case da gioco" sono locali di spettacolo e di trattenimento e pertanto sono comprese al punto 83) del D.M. 16 febbraio 1982. Alle stesse vanno applicate le disposizioni di sicurezza contenute nella circolare n. 16 del 15 febbraio 1951 e successive modificazioni ed integrazioni, salvo quanto previsto agli artt. 34, 41, 42, 43, 44, 45 e ferme restando le competenze delle Commissioni provinciali di vigilanza.

3) Sale consiliari - punto 83) del D.M. 16 febbraio 1982 (Locali di spettacolo e di trattenimento in genere con capienza superiore a cento posti)

Le "Sale consiliari" (sale per consigli regionali, provinciali, comunali, aule di tribunali, ecc.) non sono locali di spettacolo e trattenimento, secondo i chiarimenti contenuti nella circolare n. 52 del 20 novembre 1982 punto 4.1 e pertanto non sono comprese nel punto 83) del decreto ministeriale 16 febbraio 1982.

(Omissis. N.d.R.)

8) Edifici destinati al culto - punto 83) del D.M. 16 febbraio 1982 (Locali di spettacolo e di trattenimento in genere con capienza superiore a 100 posti)

Gli edifici destinati al culto non sono locali di spettacolo e trattenimento secondo i chiarimenti contenuti nella circolare n. 52 del 20 novembre 1982 punto 4.1, e pertanto non sono compresi nel punto 83) del D.M. 16 febbraio 1982. Sono comunque salve le disposizioni contenute nell'art. 15, punto 5 del D.P.R. 29 luglio 1982, n. 577.

(Omissis. N.d.R.)



[3 c.]

Circolare n. 22 M.I.SA (92) 12

Prot. n° 22110/4109

Roma, 14 dicembre 1992

OGGETTO: Disciplina normativa sulle sale giochi fisse. Chiarimenti.

Sono pervenuti a questa Direzione quesiti intesi a chiarire la disciplina normativa relativa alle sale giochi fisse ed in particolare se siano soggette, ai fini del rilascio della licenza, all'obbligo del preventivo parere da parte della Commissione provinciale di vigilanza di cui all'art. 141 del Regolamento delle leggi di P.S., nonché alla richiesta del certificato di prevenzione incendi di cui all'art. 4 della legge n. 966/1965.

In proposito, sentito l'Ufficio studi, affari legislativi ed infortunistica di questa Direzione ed acquisito il parere di competenza del Dipartimento di pubblica sicurezza, si forniscono i chiarimenti in appresso riportati.

L'attività di sala giochi, esercitata permanentemente in locali pubblici, in cui sono installati apparecchi di divertimento (automatici e non) ed in cui il pubblico sosta senza assistere a manifestazioni di spettacolo, è soggetta al rilascio della licenza prevista dall'art. 86 del T.U. delle leggi di P.S. (R.D. 18 giugno 1931, n. 773), cui provvede, ai sensi dell'art. 19, punto 8, del D.P.R. 24 luglio 1977, n. 616, l'Amministrazione comunale competente per territorio.

La sala giochi fissa viene così ad essere classificata non come "locale di spettacolo" (art. 80 T.U.L.P.S. ed art. 17 circolare M.I. n. 16/1951), bensì come "esercizio pubblico" (art. 86 T.U.L.P.S.) e pertanto non è soggetta all'obbligo dei controlli da parte della Commissione provinciale di vigilanza.

Per quanto attiene invece l'applicabilità alle sale giochi delle norme di sicurezza e prevenzione incendi, come più volte chiarito da questa Direzione, si ribadisce che le predette attività, quando superano la capienza di 100 presenze, sono soggette all'obbligo di richiedere il certificato di prevenzione incendi, dovendosi ritenere incluse nel punto 83 del D.M. 16 febbraio 1982.

[3 d.]

(Chiarimento)

PROT. n° P908/4109 sott. 44/c

Roma, 11 agosto 1999

OGGETTO: Locali adibiti a "bowling".

Codesta Società ha chiesto di conoscere quale normativa di sicurezza sia applicabile ai locali di cui all'oggetto e se gli stessi si configurano come attività n. 83 del D.M. 16 febbraio 1982, qualora il numero di persone presenti superi le 100.

I "bowling" sono soggetti alle disposizioni del D.M. 18 marzo 1996 (Norme di sicurezza per la costruzione e l'esercizio degli impianti sportivi - S.O.G.U. n. 85 dell'11 aprile 1996), in quanto in essi si svolgono manifestazioni e/o attività sportive regolate dal C.O.N.I. e dalle Federazioni sportive nazionali riconosciute dal C.O.N.I., riportate nell'allegato al decreto medesimo.

Gli articoli 4 e 20 del decreto citato, consentono che i locali di che trattasi possano essere ubicati nel volume di edifici ove si svolgono attività commerciali (attività 87 del D.M. 16 febbraio 1982), sotto l'osservanza di specifiche disposizioni sulla resistenza al fuoco delle separazioni e sulle eventuali comunicazioni.

Da ultimo si precisa che i "bowling" con numero di presenze superiore a 100, rientrano nell'attività 83 del D.M. 16 febbraio 1982, e come tali sono soggetti all'obbligo di acquisire il Certificato di Prevenzione Incendi dal locale Comando Provinciale Vigili del Fuoco secondo le procedure di cui al D.P.R. 12 Gennaio 1998, n. 37.

[3 e.]

Lettera Circolare

Prot. n. P47/4109 sott. 44/C.7



Roma, 11 gennaio 2001

OGGETTO: Giuoco del "Bingo" - Chiarimenti ed indirizzi applicativi di prevenzione incendi. -

Il Ministero delle Finanze, con decreto 31 gennaio 2000, n. 29, ha istituito il giuoco del "Bingo" e con successiva direttiva del 12 settembre 2000 ha affidato l'incarico di controllore centralizzato per tale giuoco all'Amministrazione Autonoma dei Monopoli di Stato.

Lo stesso Ministero, con decreto 21 novembre 2000 (S.O.G.U. n. 279 del 29 novembre 2000) all'art. 3, comma 5, lettera c), ha previsto che il concessionario si obbliga "all'integrale rispetto delle disposizioni del regolamento, del decreto, della presente convenzione, delle disposizioni del testo unico delle leggi di pubblica sicurezza e di tutte le norme di legge e le disposizioni di ogni altra autorità vigenti in materia, presenti o future", mentre il decreto dell'Amministrazione Autonoma dei Monopoli di Stato del 16 novembre 2000, pubblicato nel medesimo supplemento, ha stabilito all'art. 12 i requisiti che deve possedere la sala da giuoco precisando che "... omissis ... Le sale devono avere tutte le caratteristiche di sicurezza, agibilità, ed accesso, anche per soggetti portatori di handicap, previste dalle norme vigenti. Tali requisiti dovranno essere opportunamente certificati".

Ciò premesso sono pervenuti sull'argomento quesiti in ordine ai seguenti aspetti:

a) se le sale destinate al giuoco del Bingo, rientrano tra le attività di cui al punto 83 dell'allegato al D.M. 16 febbraio 1982 e quindi soggette al rilascio del Certificato di Prevenzione Incendi di cui all'art. 4 della legge 26 luglio 1965, n. 966;

b) quali misure di prevenzione e protezione antincendio vadano applicate alle sale di che trattasi.

Al riguardo si forniscono i seguenti chiarimenti ed indirizzi applicativi.

1) Le sale per il giuoco del Bingo rientrano nella generale fattispecie delle sale giochi le quali, come chiarito con circolare M.I.S.A. n. 22 del 14 dicembre 1992, costituiscono attività di "trattenimento in genere" e come tali ricomprese al punto 83 del D.M. 16 febbraio 1982, qualora di capienza superiore a 100 persone. Pertanto per le suddette attività è fatto obbligo di richiedere il controllo del Comando Provinciale VV.F. ai fini del rilascio del C.P.I., secondo le procedure del D.P.R. 12 gennaio 1998, n. 37.

2) Per quanto attiene alle misure di sicurezza antincendio da adottare per le sale in questione, pur essendo escluse le sale giochi dal campo di applicazione del decreto del Ministero dell'Interno 19 agosto 1996 costituente la regola tecnica di prevenzione incendi per i locali di pubblico spettacolo ed intrattenimento, per e stesse vige comunque l'obbligo del conseguimento degli obiettivi di sicurezza riportati all'art. 2 del citato decreto ministeriale, applicando i criteri generali di prevenzione incendi di cui all'art. 3 del D.P.R. n. 577/1982.

[3 f.]

(Chiarimento)

PROT. n° P89/4109 sott. 44/C.2

Roma, 01 febbraio 2001

OGGETTO: Circolo privato ove si svolgono trattenimenti danzanti. - Obblighi connessi con la prevenzione incendi. - Risposta a quesito. -

In relazione al quesito posto con la nota che si riscontra inerente la problematica di cui all'oggetto, si conferma che, ai sensi del punto 83 dell'elenco allegato al D.M. 16 febbraio 1982, l'assoggettabilità ai fini della prevenzione incendi dei locali di spettacolo e di intrattenimento in genere è correlata alla capienza superiore al 100 posti dei locali stessi, a prescindere dal carattere "pubblico" o "privato" ad essi attribuito.

Per quest'ultimo aspetto, si rinvia comunque a quanto formulato dal Dipartimento di Pubblica Sicurezza - Servizio Polizia Amministrativa e Sociale, con nota prot. n° 10.15506/13500(19) del 19 maggio 1984, trasmessa in allegato alla Lettera-Circolare prot. n. 12388/4109 del 14 giugno 1984.

[3 g.]

(Chiarimento)

PROT. n° P104/4139 sott. 4

Roma, 03 marzo 2003



OGGETTO: Piscina aperta al pubblico senza spettatori.

Con riferimento al quesito indicato in oggetto, si concorda con il parere espresso da codesti Uffici nelle note riportate a margine.

Parere dell'Ispettorato Regionale

Si trasmette in allegato, per il parere di competenza, il quesito pervenuto dal Comando Provinciale, circa l'assoggettabilità al controllo di prevenzione incendi (come attività n. 83 del D.M. 16/02/82) ed al controllo da parte della competente Commissione Provinciale di Vigilanza, di un impianto natatorio aperto al pubblico e senza spazi o posti destinati a spettatori.

In merito si concorda pienamente con il Comando in quanto la natura pubblica dell'impianto sportivo lo rende soggetto ai controlli da parte della C.P.V.L.P.S.; inoltre, qualora la capienza, intesa come affollamento complessivo, supera le 100 unità, l'attività rientra al punto 83 dell'allegato al D.M. 16/02/82.

Per quanto riguarda la normativa di riferimento, il D.M. 18/03/96 è applicabile solamente se il numero di spettatori è superiore a 100 persone, pertanto nel caso in esame risulta applicabile solo l'art. 20 del D.M. suddetto.

Parere del Comando

È pervenuto un quesito circa l'assoggettabilità al controllo di prevenzione incendi da parte dei Vigili del Fuoco come attività 83 del D.M. 16.2.82, e circa l'assoggettabilità al controllo da parte della competente Commissione di Vigilanza sui Locali di Pubblico Spettacolo, di un impianto natatorio aperto al pubblico e senza spazi o posti destinati a spettatori.

La Circolare del M.I. n. 559/C del 12.01.1995 ai commi 5, 6 ed 8 stabilisce inequivocabilmente che le piscine aperte al pubblico dietro pagamento di un biglietto, sono soggette al controllo da parte della competente Commissione di Vigilanza sui Locali di Pubblico Spettacolo.

Questo Comando in riferimento alla Circolare suddetta ritiene che i complessi natatori aperti al pubblico e soggetti alla Commissione di Vigilanza sui Locali di Pubblico Spettacolo, siano anche soggetti al controllo di prevenzione incendi da parte dei Vigili del fuoco come attività 83 del D.M. 16.02.82 qualora la capienza (affollamento complessivo) sia maggiore di 100 persone.

Fermo restando il fatto che il D.M. 18.03.96, in base all'art. 1 del medesimo, è applicabile solamente se il numero di spettatori è maggiore di 100, le norme che regolano tali impianti sono quelle di cui al D.M. stesso; nella fattispecie di attività con numero di spettatori inferiore a 100 si dovrà fare invece riferimento all'articolo 20 del D.M. suddetto.

Di quanto su esposto, si chiede a codesto Ministero parere in merito.

[3 h.]

(Chiarimento)

PROT. n° P989/4118 sott. 20/C5(I)

Roma, 21 giugno 2004

OGGETTO: Attività di cui al punto 83 del D.M. 16 febbraio 1982 – Richiesta chiarimenti su attività politiche.

Con riferimento alla nota di pari oggetto, si precisa che sull'argomento è stato acquisito in passato il competente parere dell'ex Ufficio legislativo di questa Amministrazione.

Al riguardo il predetto Ufficio espresse l'avviso che le pubbliche manifestazioni (tra le quali rientrano comizi, congressi politici, manifestazioni sindacali, ecc.) non sono da ritenersi, in linea di principio, soggette agli obblighi di cui all'art. 2, lettera b), della legge n° 966/1965 in quanto non configurabili nella fattispecie propria del "pubblico spettacolo" e/o del "trattenimento pubblico" e quindi non soggette al regime autorizzatorio di polizia di cui agli articoli 68 e 80 del T.U.L.P.S..

Si sottolinea, comunque, che anche per le manifestazioni di cui all'oggetto restano fermi gli oneri che l'articolo 8 del D.M. 22 febbraio 1996, n° 261, pone a carico dei gestori dei locali relativamente al mantenimento in piena efficienza delle misure di protezione contro i rischi di incendio.

[3 i.]

(Chiarimento)



PROT. n° 0009518
931/032101.01.4101.72B2.001

Roma, 08 luglio 2011

OGGETTO: Fabbricato ad uso acquario.

Con riferimento alla richiesta di chiarimenti in argomento, pervenuta con nota indicata a margine, questo Ufficio concorda con il parere espresso da codesta Direzione Regionale.

Parere della Direzione Regionale

In allegato alla presente si trasmette il quesito pervenuto dal Comando di Venezia inerente l'oggetto. Nel merito lo scrivente ritiene di condividere il parere espresso dal Comando che legge per conoscenza. Si rimane in attesa delle determinazioni di codesto Ministero.

Parere del Comando

È pervenuto a questo Comando, dallo studio tecnico XXXXX, un quesito inteso a conoscere se un acquario, posto all'interno di un edificio, costituito di norma da più stanze nelle quali la gente si sposta attraverso percorsi obbligati tra vasche di esposizione dei pesci, sia da ritenersi un'attività soggetta ai controlli di prevenzione incendi ai sensi del D.M. 16/02/82.

Viene chiesto inoltre se l'attività sia da considerarsi di pubblico spettacolo e pertanto soggetta ai controlli della Commissione di Vigilanza per i Locali di Pubblico Spettacolo ai sensi degli artt. 68 e 69 del TULPS.

Nel caso si ritenga soggetta, viene chiesto se devono essere applicate le norme di cui al D.M. 19/08/96.

A parere dello scrivente l'attività, visto il carattere prettamente educativo ed informativo, non rientra tra quelle soggette ai controlli di prevenzione incendi, in particolare tra quelle previste ai punti 87 od 83 del D.M. 16/02/82, né ai controlli della Commissione di Pubblico Spettacolo, non trattandosi di attività di intrattenimento o di spettacolo.

Qualche perplessità si ha nel caso sia presente, come di consueto accade, una zona adibita a vendita di gadget e souvenir. Normalmente tale area ha una dimensione ridotta e non certamente superiore a 400 mq, ma è direttamente inserita nel percorso di visita e non separata dall'attività espositiva, sommata alla quale, nel complesso, potrebbe superare tali dimensioni e quindi farla considerare rientrante al punto 87 del Decreto sopra citato.

Per quanto riguarda la normativa da applicare, qualora l'attività sia considerata rientrante nell'elenco di cui al D.M. 16/02/82, si ritiene che possa prendersi a riferimento, ma non considerata cogente, quella emanata per le attività di vendita con D.M. 27/07/2010.

Si chiede se l'interpretazione data da questo Comando sia da ritenersi corretta, ovvero le eventuali diverse determinazioni di Codesti Uffici.

[\[3.i.\]](#)

(Chiarimento)
PROT. n° 0007016
032101.01.4179.005

Roma, 18 maggio 2012

OGGETTO: Locali di custodia munizioni/armi delle Sezioni di Tiro a Segno Nazionale (TNS).
Chiarimenti

Si fa riferimento alla nota concernente l'oggetto, indicata a margine, per chiarire che il rischio associato alla presenza del locale di custodia armi e munizioni dovrà essere considerato nella documentazione da presentare a corredo della S.C.I.A. di cui al D.P.R. 151/11 per l'intero compendio "poligono TSN" quale impianto sportivo qualora la capienza superi le 100 persone ovvero la superficie lorda in pianta al chiuso superi i 200 m² (cfr. attività 65 dell'Allegato 1 al D.P.R. 151/11).

Per tali locali - non configurabili tra le attività di cui al punto 18 dell'Allegato 1 al D.P.R. 151/11 che sono riferite ai depositi di vendita - potranno trovare applicazione, per quanto compatibili, le misure di sicurezza indicate nell'art. 16 del D.M. 18 marzo 1996 recante "Norme di sicurezza per la costruzione e l'esercizio di impianti sportivi".

Nel ricordare che tale provvedimento costituisce la regola tecnica antincendi da applicare negli impianti sportivi nei quali si svolgono manifestazione e/o attività sportive regolate dal C.O.N.I. e dalle Federazioni Sportive Nazionali riconosciute dal C.O.N.I., si evidenzia che nel caso in cui non ricorrano le condizioni di assoggettabilità dell'intero impianto dovrà essere verificata l'assoggettabilità delle singole aree a rischio specifico sopra citate.



Quanto sopra, ferma restando la valutazione dei rischi da effettuarsi in ottemperanza alla normativa in materia di tutela della salute e della sicurezza nei luoghi di lavoro e l'applicazione dei disposti di cui al T.U.L.P.S. in caso di manifestazioni configurabili come pubblico spettacolo.

Richiesta della società

Il Ministero della Difesa, sta predisponendo una nuova direttiva che mira a disciplinare i requisiti che debbono essere posseduti dai locali adibiti alla custodia delle munizioni/armi delle Sezioni di T.S.N

Questa U.I.T.S., Ente Pubblico vigilante e di coordinamento delle Sezioni ai sensi del DPR 90/2010, rivolge quesito interpretativo a codesto Ministero al fine di avere conferma che detti locali di custodia munizioni e armi non rientrino nell'obbligatorietà del Certificato Prevenzione Incendi.

Si premette che detto locale non può ricondursi alle attività n. 18 di cui al DPR 1 agosto 2011 n.151 "Esercizi di minuta vendita e/o depositi di sostanze esplodenti" per le motivazioni e gli allegati di seguito elencati:

- a) Le attività istituzionali di tiro delle Sezioni T.S.N. si svolgono, di regola, in poligoni demaniali dichiarati agibili dall'autorità militare.
Il compendio "poligono TSN" comprende:
 - un edificio sociale
 - una "zona operativa" costituita da *stand di tiro*
 - una "zona servizi".Nell'ambito dell'edificio sociale è ricavato un locale adibito alla custodia delle munizioni/armi.
- b) Relativamente alle munizioni, si tratta di munizioni per l'impiego sportivo ed istituzionale nelle varie tipologie (per arma lunga e per arma corta), il cui quantitativo, in peso di polvere equivalente, risulta essere complessivamente sempre non superiore a kg 200 (duecento), come espressamente indicato nel promemoria allegato (Allegato 1).
- c) Il locale destinato alla custodia delle munizioni/armi risulta situato al piano terra del fabbricato sociale e risulta essere compartimentato, rispetto ai locali adiacenti e/o sovrastanti, con strutture murarie in muratura piena o in calcestruzzo armato.
- d) Il D.P.R. n. 90/2010 (art.61, comma 2) prevede che le Sezioni del T.S.N. svolgono l'attività di tiro a segno con il coordinamento dell'U.I.T.S. e sotto la vigilanza:
 - del Ministero della Difesa, per quanto attiene la "*tenuta degli impianti di tiro*";
 - del Ministero dell'Interno, per i compiti di "*pubblica sicurezza connessi all'uso delle armi*".
- e) La legge n. 110/75, all'art. 31, detta una disciplina peculiare in materia di acquisto e gestione delle armi e delle munizioni da parte delle Sezioni T.S.N., *in deroga alle previsioni poste per i privati*. Questa attività non è riconducibile ad attività di minuta vendita.
- f) Il D.P.R. n. 90/2010 attribuisce esclusivamente al Ministero della Difesa, la regolamentazione (compresa l'agibilità) sui locali di custodia delle munizioni/armi delle Sezioni del T.S.N. (Si evidenzia che il citato DPR 90/2010 non fa riferimento a depositi munizioni ma a locali custodia delle Sezioni TSN).
- g) Infine, a seguito di specifico quesito della Scuola Marescialli e Brigadieri dei Carabinieri di Firenze, l'Ispettorato Regionale VV.F. della Toscana, con nota n. 7309 del 5/7/1997 (sulla quale la D.G. della Protezione Civile e dei Servizi Antincendi con successiva Nota n. P1599/4179 del 14/10/1997 esprime parere di concordanza), dichiara che (Allegato 2) "*i poligoni di tiro non rientrano fra le attività soggette ai controlli di prevenzione incendi, ravvisandosi per tali impianti problematiche di tipo essenzialmente antinfortunistico legate all'impiego delle armi da fuoco*".
- h) Ad integrazione di quanto sopra riportato si allega il parere del Prof. ... (omissis) ... in merito alla direttiva tecnica sui locali di custodia delle munizioni delle Sezioni TSN, la loro agibilità ed i limiti di detenzione di polvere equivalente (Allegato 3).

Tutto ciò stante, si prega voler precisare se i locali custodia munizioni/armi delle Sezioni del Tiro a Segno Nazionale sono soggetti o meno ai controlli di prevenzione incendi da parte dei Comandi dei Vigili del Fuoco ai sensi del D.P.R. 1 agosto 2011, n. 151.

Cordiali saluti.

- Allegati: 1) Promemoria UITS - marzo 2012 -
2) Nota n° 7309 dell'Ispettorato regionale VV.FF. Toscana
Nota n° 1599/4179 Ministero Interno D.G. Protez. Civile
3) Parere Prof.

(Si omettono gli allegati. N.d.R.)



[3 k.1.]

(Chiarimento)
PROT. n° 0006244

Roma, 10 maggio 2013

OGGETTO: Assoggettabilità delle agenzie di scommesse ai controlli di Prevenzione Incendi di cui al D.P.R. 151/2011. Riscontro

In riferimento al quesito pervenuto con la nota indicata a margine ed inerente l'argomento in oggetto, si concorda con il parere espresso al riguardo da codesta Direzione Regionale VV.F.

Parere della Direzione Regionale

Questa Direzione, nel trasmettere il quesito di cui all'oggetto, ritiene di condividere il parere espresso dal Comando di Alessandria.

Tale parere appare in linea con i precedenti orientamenti espressi da codesto Ministero per le attività di sale giochi e sale bingo assimilabili, per configurazione degli scenari di rischio incendio prevedibili, alle agenzie di cui all'oggetto.

Parere del Comando

Con nota del 27/12/2012 che ad ogni buon fine si allega, la ditta XXXX s.r.l. ha posto un quesito a questo Comando in ordine all'assoggettabilità ai controlli di prevenzione incendi ex DPR 151/2011, per le attività di pubblico esercizio adibite ad agenzia di scommesse con superficie superiore a 200 m².

Questo Comando, esaminate le caratteristiche dei locali in specie, ritiene applicabili per analogia dell'attività e dei rischi ad essa correlati, le indicazioni già fornite con Circolare M.I. 14 Dicembre 1992 n.22 "Disciplina normativa sulle sale giochi fisse. Chiarimenti", Nota prot. n. 16506/4109 Sott. 44 Del 21/09/98 "Sale giochi" e Lettera circolare Ministero dell'Interno n. P 47/4109 dell'11 gennaio 2001 "Giuoco del "Bingo" - Chiarimenti ed indirizzi applicativi di prevenzione incendi".

Per quanto sopra, si ritiene che le attività in specie siano soggette ai controlli di prevenzione incendi, in quanto individuate al n.65 dell'allegato al DPR 151/2011 ove abbiano capienza superiore a 100 persone, ovvero di superficie lorda in pianta al chiuso superiore a 200 m²

Si resta in attesa di conoscere il parere di Codesta Direzione.

[3 k.2.]

(Chiarimento)
PROT. n° 6245

Roma, 10 maggio 2013

OGGETTO: DPR n. 151/2011, punto 65 dell'allegato I - Riscontro

In riferimento al quesito pervenuto con la nota indicata a margine ed inerente l'argomento in oggetto, si concorda con il parere espresso al riguardo da codesta Direzione Regionale VV.F.

Parere della Direzione Regionale

Si trasmette il quesito formulato Società XXXX Srl tramite il Comando Provinciale Vigili del Fuoco di Pavia relativo a quanto di seguito indicato, unitamente all'avviso dell'ufficio scrivente.

Il quesito riguarda la classificazione di un pubblico esercizio adibito a sala scommesse tra le attività comprese al punto 65 dell'allegato I al DPR 151/2011.

Secondo il parere del Comando, tenendo anche conto dei chiarimenti forniti con la nota prot. n. 22 M.I.S.A. del 14/12/1992, le agenzie di scommesse possono essere considerate locali di trattenimento e pertanto comprese al punto 65 del DPR 151/2011 in funzione delle caratteristiche dimensionali o di affollamento, restando escluse, anche in presenza di slot machine, dagli adempimenti di competenza della Commissione di vigilanza sui locali di pubblico spettacolo.

Si condivide al riguardo il parere espresso dal Comando e si resta in attesa delle determinazioni di codesta Direzione Centrale.

Parere del Comando



Con riferimento all'oggetto, si comunica che è pervenuta, a questo Comando, una richiesta della società XXXX srl volta a capire se un pubblico esercizio, adibito ad agenzia scommesse, con superficie superiore a 200 mq, rientra al punto 65 dell'allegato I al DPR 151/2011.

In caso negativo, la società chiede se, posizionando all'interno alcune slot-machines si verrebbe a concretizzare specifica azione di intrattenimento.

Lo scrivente Comando ritiene che, similmente alla problematica delle sale giochi, chiarita con la circolare n. 22 MI.SA. del 14/12/1992, un'agenzia scommesse, con le caratteristiche di dimensione e/o affollamento di cui al punto 65 dell'allegato I al DPR 151/2011, rientri quale attività soggetta ai controlli di prevenzione incendi, ma che la stessa non sia da considerare locale di pubblico spettacolo e pertanto non soggetta all'obbligo dei controlli da parte della specifica Commissione di vigilanza.

A maggior ragione, il posizionamento di slot-machines configurerebbe l'att. 65 sopra espressa, anche in questo caso senza il controllo della locale Commissione di vigilanza.

Ai fini di una corretta ed uniforme applicazione, si chiede il parere di codesto Ufficio.

Si allega copia della richiesta prodotta dalla società.

Richiesta della società

Lo scrivente è titolare di attività di pubblico esercizio adibito ad agenzia scommesse con caratteristiche sottoindicate:

- a) l'attività è svolta in locale coperto > 200 mq. con accesso diretto da pubblica via;
- b) in esso è presente un'area riservata ai giocatori ove vengono messi a disposizione supporti e stampati cartacei di carattere informativo e regolamentare oltre a monitors televisivi¹ utilizzati per la visione in diretta degli avvenimenti scommettibili o pagine grafiche riepilogative;
- c) in area separata ed interdetta al pubblico sono ubicate le casse per accettazione scommesse e pagamento delle vincite;
- d) i monitors televisivi di cui al punto b) sono interdetti alla ricezione di trasmissioni televisive di altro genere quali ad esempio, intrattenimento sociale, pubblicità, notizie giornalistiche ed informazioni in genere;
- e) il pubblico presente in sala non ha possibilità di interagire con i sistemi di videodiffusione, neppure con selezione mediante telecomando ma assiste passivamente allo svolgimento delle gare oggetto di scommessa.

Per quanto indicato, si richiede a codesto spettabile Comando Provinciale se lo svolgimento dell'attività sopra descritta presuppone "intrattenimento in genere" citato al punto 65 dell'allegato I del DPR 151/11.

In caso negativo si richiede, inoltre, se posizionando all'interno dell'attività alcune slot-machine, si verrebbe a concretizzare specifica azione di intrattenimento.

Si resta a disposizione per eventuali chiarimenti e nell'attesa si ringrazia per l'attenzione dedicata.

Distinti saluti

[31.]

(Chiarimento)

PROT. n° 0000717

Roma, 18 gennaio 2018

OGGETTO: Inquadramento dell'attività "parco avventura"- Riscontro

In riferimento al quesito pervenuto con la nota indicata a margine ed inerente l'argomento in oggetto, si concorda con il parere espresso al riguardo dal Comando VVf di Roma, peraltro condiviso da codesta Direzione Regionale VV.F.

Si rappresenta che, in tema di percorsi acrobatici installati presso strutture ricreative, per garantire la sicurezza delle strutture e definire precise regole di progettazione, costruzione, controllo, manutenzione e gestione, **UNI ha pubblicato le norme UNI EN 15567-1 e UNI EN 15567-2**, che definiscono i requisiti di sicurezza dei percorsi acrobatici e dei loro componenti e i requisiti di gestione necessari per assicurare un appropriato livello di sicurezza nell'uso di tali attrezzature.

Parere della Direzione Regionale

Con nota prot. n. 62525 del 19/09/2017 il Comando Prov.le VV.F di Roma ha trasmesso il quesito in oggetto a seguito di specifica richiesta inviata da soggetto privato (PAI – Associazione Parchi Avventura Italiani), finalizzata al chiarimento circa gli eventuali obblighi procedurali di cui al D.P.R. 151/2011 per la realizzazione dei parchi avventura.

¹ Leggasi televisivi. N.d.R.



Il proponente Comando ritiene che il parco avventura, non avendo all'interno del suo sedime alcun "locale di trattenimento" così come definito dal Titolo I del D.M. 19 agosto 1996, non rientri tra le attività individuate al punto 65 dell'allegato I al D.P.R. 151/11.

Il Comando ritiene inoltre che, per l'applicazione della regola tecnica di riferimento, i parchi avventura possano essere assimilati ai "parchi divertimenti" di cui alla lettera i) dell'art. 1 del D.M. 19 agosto 1996.

Esaminati gli atti, questo Ufficio ritiene di concordare con il parere espresso dal proponente Comando Provinciale.

Tanto si trasmette in adempimento di quanto richiesto e si rimane in attesa di riscontro.

Parere del Comando

È pervenuto un quesito a firma del presidente dell'Associazione PAI (Parchi Avventura Italiani) finalizzato al chiarimento circa gli eventuali obblighi procedurali di cui al D.P.R. 151/2011 per la realizzazione e gestione dei parchi avventura (l'associazione scrivente rappresenta oltre 100 parchi avventura distribuiti sul territorio nazionale).

Lo scrivente Comando ritiene che un parco divertimento, non avendo all'interno del suo sedime alcun "locale di trattenimento" così come definito al Titolo I del D.M. 19 agosto 1996, non è classificabile tra le attività individuate al punto 65 dell'allegato I al DPR 151/2011.

Relativamente alla applicazione della regola tecnica si ritiene che i "parchi avventura" possano essere assimilati ai parchi divertimenti di cui alla lettera i) dell'art. 1 del D.M. 19 agosto 1996 che esplicita il campo di applicazione della medesima regola tecnica.

Richiesta dell'Associazione

Oggetto: Quesito sul corretto inquadramento delle attività "parco avventura" tra quelle soggette agli adempimenti di cui al D.P.R. 151/2011, con conseguente presentazione della S.C.I.A., ai fini antincendio.

La scrivente Associazione di categoria, rappresentativa di oltre 100 "parchi avventura" nel territorio nazionale, indirizza la presente nota per conoscere la corretta interpretazione relativamente agli adempimenti di cui al D.P.R. 151/2011 per le attività in oggetto indicate.

Come noto, i "parchi avventura" sono costituiti da una serie di percorsi acrobatici in altezza, cioè dei percorsi sospesi tra gli alberi, realizzati con funi in acciaio e legno che si inerpicano tra i vari alberi e sfruttano i supporti naturali delle piante su cui vengono alloggiati le piattaforme in legno collegate da diverse tipologie di collegamento (passerelle sospese, tronchi oscillanti, reti di arrampicata). Tali percorsi risultano praticabili con attrezzature che ne garantiscono la sicurezza e con la presenza costante di personale specializzato e adeguatamente formato.

Tali percorsi non rientrano nell'elenco delle attività spettacolari, attrazioni e trattenimenti di cui all'art. 4 della Legge 18 Marzo 1968, n. 337, aggiornato con Decreto Interministeriale del 18 Luglio 2016, che prevede l'assegnazione del relativo codice identificativo previsto dal D.M. 18 Maggio 2007. Pertanto, l'ambito di riferimento non è possibile catalogarlo nella disciplina dello "spettacolo viaggiante".

Alla luce di quanto sopra esposto ed a seguito dell'entrata in vigore del D.P.R. 151/2011, si chiede, quindi, un chiarimento sul corretto inquadramento delle attività "parco avventura" tra quelle soggette agli adempimenti di cui al D.P.R. 151/2011, con conseguente presentazione della S.C.I.A., ai fini antincendio.

Allo scopo, questa Associazione espone la presente richiesta attraverso la formulazione del seguente quesito, al fine di poter procedere ad una corretta progettazione delle attività di cui trattasi e di poter uniformare le valutazioni tecniche nell'espletamento delle relative istruttorie (Valutazione Progetto, S.C.I.A., ecc.) previste nel D.P.R. 151/2011, anche, in particolare, nel corso delle attività della Commissione Locali Pubblico Spettacolo.

Considerato che l'art. 1 (Campo di applicazione) del D.M. 19 Agosto 1996 non prevede l'applicazione del medesimo D.M. ai locali "parchi avventura", si chiede se tale tipologia di locale risulti inquadrabile tra le attività di cui al sopra menzionato articolo, quali ad esempio "parco di divertimento" (lettera I) oppure "attività di pubblico spettacolo all'aperto" (lettera L)

Si precisa che i "parchi avventura", proprio per la loro peculiare tipologia di lay-out interno, ad avviso della scrivente Associazione, possano essere assimilati ad un locale all'aperto, così previsto dal D.M. 19 Agosto 1996, e, pertanto, si chiede di poter equiparare la sopracitata attività seguendo i dettami della nota n. 15370 del 30 Novembre 2009 (Richiesta di un parere tecnico sul corretto inquadramento di una discoteca all'aperto fra le tipologie di locale di pubblico spettacolo di cui all'art. 1 del D.M. 19 Agosto 1996 ed al Titolo I dell'Allegato allo stesso D.M.), ribaditi da Codesto Comando Provinciale con la n. 76691 del 19 Dicembre 2016.

Nell'evidenziare, inoltre, che i "parchi avventura", generalmente, risultano privi di apposite strutture per lo stazionamento del pubblico, quali tribune e/o posti a sedere di tipo fisso e senza la presenza significativa di fabbricati, ambienti e luoghi destinati al trattenimento, ivi compresi i disimpegni e servizi vari connessi, si chiede se tali attività siano assoggettabili, oltre all'applicazione del D.M. 19 Agosto 1996, anche agli adempimenti di cui al D.P.R. 151/2011.

Si segnala quindi che il Ministero dell'Interno, con nota n. 557/PAS/U/004683 del 23 marzo 2017 ha inquadrato tutte le attività di spettacolo sotto le 200 persone, ivi compresi i parchi avventura, a quelli il cui rilascio della licenza non è più soggetto al parere preventivo delle Commissioni di vigilanza, alla quale resta la "prescrizione agli



organizzatori dell'evento o ai responsabili dell'impianto di specifiche misure cautelari in funzione di tutela della pubblica incolumità e sicurezza".

In fine si evidenzia che un "parco divertimento" è definito, nel D.M. 18 Maggio 2007 (Norme di sicurezza per le attività di spettacolo viaggiante), quale complesso di attrazioni, trattenimenti ed attrezzature dello spettacolo viaggiante rispondente alle tipologie previste nell'elenco di cui all'art. 4 della Legge 18 Marzo 1968, n. 337, destinato allo svago, alle attività ricreative e ludiche, insistente su una medesima area e per il quale è prevista una organizzazione, comunque costituita, di servizi comuni Tale individuazione viene, peraltro, condivisa e avvalorata dai contenuti della nota della Prefettura di Roma n. 41670/2009 del 20 Maggio 2009.

Si ringrazia per l'attenzione e, in attesa di riscontro, si porgono i migliori saluti.

[4 a.]

Circolare n. 15

Roma, 13 luglio 1988

OGGETTO: Commissione Provinciale di vigilanza sui pubblici spettacoli. Competenze del Corpo nazionale dei vigili del fuoco.

Sempre più frequentemente pervengono segnalazioni, da parte dei Comandi provinciali VV.F., sullo stato di disagio dei funzionari del Corpo chiamati ad operare in seno alle Commissioni provinciali di vigilanza sui locali di pubblico spettacolo.

Tale disagio è conseguente alla doppia funzione che gli stessi sono chiamati a svolgere, sia come componenti delle Commissioni in parola, sia quali titolari di atti che attestano la rispondenza delle attività in questione alla normativa antincendi.

Come innanzi enunciato, infatti, la vigente legislazione, per quanto concerne l'agibilità dei locali di pubblico spettacolo e di trattenimento, nonché dei luoghi aperti al pubblico ove si svolgono manifestazioni di qualsiasi genere, anche a carattere temporaneo, richiede, oltre al parere favorevole della commissione provinciale di vigilanza previsto dall'art. 80 del T.U.L.P.S., anche il possesso, ai sensi dell'art. 15 punto 5 del D.P.R. 577/82 e del Decreto interministeriale 16.2.1982 emanato ai sensi dell'art. 4 della legge 26.7.1965, n. 966, del certificato di prevenzione incendi o, nella attuale fase transitoria di cui alla legge 7.12.1984, n. 818 e successive modificazioni, dei nulla osta provvisorio di prevenzione incendi.

Per tali finalità è necessario che i Comandi provinciali VV.F. siano posti in grado di esaminare preventivamente la documentazione tecnico-illustrativa nonché le eventuali certificazioni previste dall'art. 18 del citato D.P.R. 577, e richiamate dagli art. 1 e 2 della legge 1984/818.

Detto esame, come è intuibile, richiede, oltre all'acquisizione dei predetti atti, anche la disponibilità di un congruo margine di tempo per consentire una obiettiva valutazione tecnica della documentazione.

Effettuato il preliminare esame della documentazione esibita dall'interessato, occorrerà poi che il Comando disponga il sopralluogo di un proprio funzionario; sopralluogo che, come già precisato nelle circolari del Servizio Tecnico Centrale n. 46 e 52, rispettivamente in data 7 ottobre e 20 novembre 1982, potrà avvenire contestualmente a quello della Commissione provinciale di vigilanza.

In definitiva, quindi, deve essere garantito ai rappresentanti del Comando la possibilità di disporre con un congruo anticipo della necessaria documentazione: gli stessi, infatti dovranno intervenire alle riunioni ed ai sopralluoghi, e, parimenti, rilasciare il certificato di prevenzione incendi (od il nulla osta provvisorio) soltanto quando, in piena coscienza, potranno avere la certezza di esprimere una valutazione assolutamente rigorosa e pacata.

In relazione a quanto sopra si ritiene di dover richiamare l'attenzione delle SS.LL., quali Presidenti delle Commissioni provinciali di vigilanza, perché, al fine di assicurare tale fondamentale esigenza, curino un costante e rapido raccordo tra la Segreteria della Commissione ed i comandi VVF, disponendo, altresì, al fine di garantire i tempi necessari, che la documentazione, per la parte relativa al settore antincendi, sia presentata anche al Comando provinciale.

A tal fine si conferma che gli elaborati grafici che i Comandi devono acquisire possono, ove non siano intervenute modifiche, essere gli stessi già in possesso della segreteria della Commissione. (c.f.r. citata circolare n. 52).

A conferma delle considerazioni innanzi svolte, si ritiene di dover rammentare che la rilevanza e la delicatezza della prestazione dei funzionari del Corpo è stata espressamente evidenziata dalla magistratura di Torino, che nel giudicare recentemente in ordine ai fatti del cinema "Statuto" l'ha indicata quale momento scriminante, allorché nell'assolvere il rappresentante della Questura, ha sancito invece la colpevolezza del rappresentante del Comando Provinciale VF, attribuendo a quest'ultimo una partecipazione tecnicamente determinante ai fini delle valutazioni complessive della Commissione.



Pertanto, un adeguato approfondimento del settore antincendi da parte dei rappresentanti del Corpo, varrà, in definitiva, a costituire una ulteriore garanzia delle posizioni degli altri componenti della Commissione

[4 b.]

(Chiarimento)

PROT. n° P07/4109 sott. 37

Roma, 28 gennaio 1999

OGGETTO: Locali di pubblico spettacolo e trattenimento con oltre 100 posti - Quesito. -

Nel riscontrare il quesito formulato si richiamano i contenuti della circolare MI.SA. n° 15 del 13 luglio 1988, con la quale furono forniti chiarimenti e precisazioni sui rapporti tra il Comando Provinciale dei Vigili del Fuoco e la Commissione Provinciale di Vigilanza sui locali di pubblico spettacolo, tenendo presente che i locali di cui in oggetto sono soggetti al rilascio del Certificato di Prevenzione Incendi, in quanto ricompresi al punto 83 dell'allegato al D.M. 16 febbraio 1982.

Ciò premesso, si ritiene che le problematiche rappresentate dal Comando Provinciale VV.F. di Cremona possano essere ricondotte ai seguenti casi:

A)- Locali di nuova realizzazione o locali esistenti, in possesso di Certificato di Prevenzione Incendi o Nulla Osta Provvisorio, che sono oggetto di modifiche.

A seguito della entrata in vigore del D.P.R. n° 37/1998, l'interessato è tenuto a richiedere al Comando Provinciale Vigili del Fuoco il parere di conformità del progetto alle norme di prevenzione incendi.

Pertanto il rappresentante del Comando si esprimerà in seno alla C.P.V.L.P.S., sulla scorta del parere già rilasciato dal Comando VV.F. ai sensi del citato D.P.R. n° 37/1998.

Per quanto attiene il sopralluogo, ai fini del rilascio del Certificato di Prevenzione Incendi, lo stesso sarà effettuato dal Comando nell'ambito delle verifiche da effettuarsi in seno alla C.P.V.L.P.S..

B)- Locali esistenti, sprovvisti di Certificato di Prevenzione Incendi o di Nulla Provvisorio, ed esercenti sulla base di parere favorevole della C.P.V.L.P.S.,

Se tali locali sono stati oggetto di preventivo parere sul progetto e di successivo sopralluogo con esito favorevole da parte della C.P.V.L.P.S., in seno alla quale era presente il rappresentante del Comando VV.F., il titolare dell'attività dovrà regolarizzare la mancata richiesta del Certificato di Prevenzione Incendi, producendo al Comando apposita istanza, cui andrà allegata la stessa documentazione pertinente gli aspetti concernenti la prevenzione incendi, che a suo tempo fu inoltrata alla C.P.V.L.P.S. ai fini dell'ottenimento del parere sul progetto e del successivo parere tecnico di agibilità.

Il Comando VV.F. sulla scorta della suddetta documentazione, nonché dei verbali redatti dalla C.P.V.L.P.S., potrà procedere al rilascio del Certificato di Prevenzione Incendi, effettuando, qualora la documentazione agli atti non risulti esaustiva, il sopralluogo di verifica dello stato dei luoghi.

[5]

(Chiarimento)

PROT. n° P806/4109 sott. 44/C(5)

Roma, 26 maggio 2004

OGGETTO: Ulteriore richiesta quesito relativo alle competenze della Commissione di Vigilanza sugli Studi Televisivi con presenza di pubblico.

Con riferimento ai chiarimenti richiesti con la nota indicata a margine, si ribadisce che i teatri di posa per le riprese cinematografiche e televisive sono individuati al punto 51 dell'elenco allegato al D.M. 16 febbraio 1982 e pertanto i titolari sono obbligati a richiedere il rilascio del Certificato di prevenzione incendi al Comando Provinciale VV.F. competente per territorio, secondo le vigenti procedure.

Laddove sia prevista la presenza di spettatori in numero superiore a 100 unità, si configura altresì un'attività di pubblico spettacolo ricadente nella voce 83 del succitato D.M. 16 febbraio 1982.



Per quanto attiene alla normativa tecnica di riferimento, si conferma che i locali destinati a riprese cinematografiche e/o televisive con presenza di pubblico sono ricompresi nel campo di applicazione del D.M. 19 agosto 1996 recante: "Regola tecnica di prevenzione incendi per la progettazione, costruzione ed esercizio dei locali di intrattenimento e di pubblico spettacolo", essendo assimilati ai teatri.

Infine, come è noto, le determinazioni in merito alle competenze delle Commissioni di Vigilanza sui locali di pubblico spettacolo afferiscono al Dipartimento della Pubblica Sicurezza, Direzione Centrale per gli Affari Generali, che legge la presente per conoscenza.

Ciò premesso questa Direzione, salvo diverso avviso del Dipartimento di P.S., riterrebbe le attività di che trattasi, qualora sia prevista la presenza di spettatori, del tutto assimilabili ai locali di pubblico spettacolo, anche in considerazione di quanto previsto dal decreto regolamentare n° 261/1996 sui servizi di vigilanza antincendio espletati dal personale del Corpo Nazionale dei Vigili del Fuoco nei luoghi di spettacolo e trattenimento, tra cui sono esplicitamente annoverati anche i teatri di posa per riprese cinematografiche e televisive.

[6]

(Chiarimento)

PROT. n° P630/4109 sott. 53

Roma, 05 novembre 2007

OGGETTO: Pareri di conformità relativi ad attività temporanee soggette alle commissioni tecniche di vigilanza sui locali di pubblico spettacolo.

Con riferimento alla richiesta di chiarimenti in argomento, pervenuta con nota indicata a margine, questo Ufficio concorda con il parere espresso da codesta Direzione Regionale.

Parere della Direzione Regionale

Si trasmette il quesito formulato dal Comando VV.F. di Mantova relativo alle manifestazioni in oggetto ed alle eventuali procedure da attivare presso i Comandi provinciali per l'ottenimento del parere di conformità antincendio.

Si ritiene al riguardo che l'abrogazione dell'obbligo di richiesta del certificato di prevenzione incendi per le manifestazioni a carattere temporaneo comporti anche l'esonero della richiesta di parere di conformità di cui all'art. 2 del D.P.R. 37/98, fermo restando la necessità dell'invio in tempo utile della documentazione necessaria alle verifiche di competenza, secondo le modalità stabilite dalla Commissione.

Si resta in attesa delle determinazioni di codesto Ministero.

[7 a.]

(Chiarimento)

PROT. n° P1340/4109 sott. 53

Roma, 26 gennaio 2007

OGGETTO: Attività di pubblico spettacolo stagionali - Quesito.

Si riscontrano le note indicate a margine con le quali viene chiesto un parere dell'Ufficio scrivente sulla assoggettabilità, o meno, ai fini della prevenzione incendi, dei locali di pubblico spettacolo esercitati a carattere stagionale.

In particolare viene chiesto se un'attività di pubblico spettacolo in esercizio ogni anno nella stessa struttura prevalentemente nei soli mesi estivi, regolarmente autorizzata dalla Commissione di Vigilanza, sia obbligata al possesso del certificato di prevenzione incendi ovvero, se per l'attività in argomento, trovi applicazione l'abrogazione operata dall'art. 9 del D.P.R. 12 gennaio 1998, n. 37 al disposto dell'art. 15, comma 1, punto 5, del D.P.R. 29 luglio 1982, n. 577 in quanto la medesima può essere considerata manifestazione temporanea e, pertanto, non vincolata ad acquisire il certificato di prevenzione incendi.

Tanto premesso, si concorda con l'avviso espresso al riguardo da parte di codesta Direzione Regionale sulla necessità che le attività a carattere stagionale esercitate in locali o luoghi aperti al pubblico ben definiti, siano tenuti, ai fini dell'esercizio, a richiedere il certificato di prevenzione incendi, che si aggiunge, una volta rilasciato avrà durata pari a quella prevista per l'attività n. 83 dell'elenco allegato al D.M. 16 febbraio 1982.

Parere della Direzione Regionale



Si trasmette il quesito proposto dal Comando VV.F. di Milano volto a chiarire l'assoggettabilità alle visite e controlli di prevenzione incendi di locali di pubblico spettacolo con funzionamento stagionale.

Al riguardo si ritiene che le modalità di esercizio non siano riconducibili al caso della manifestazione temporanea, ricorrendo quindi l'obbligo di richiesta di certificato di prevenzione incendi qualora la capienza risulti superiore alle 100 persone.

Si resta in attesa delle determinazioni di codesto Ministero.

[7 b.]

(Chiarimento)

PROT. n° P1231/4109 sott. 29

Roma, 05 febbraio 2008

OGGETTO: Certificato di prevenzione incendi per attività di spettacolo viaggiante a carattere occasionale. -
Quesito.

Si riscontrano le note indicate a margine con le quali viene chiesto un parere dell'Ufficio scrivente sulla assoggettabilità, o meno, ai fini della prevenzione incendi, di un'area appositamente attrezzata per gli spettacoli viaggianti da accogliere occasionalmente nel corso dell'anno e, secondo le indicazioni fornite dal Comando provinciale dei vigili del fuoco di Lecco, sino al dicembre 2008.

Tanto premesso, per quanto concerne gli aspetti connessi alla prevenzione incendi, nel concordare con il parere espresso da codesta Direzione regionale, si ricorda che l'abrogazione, operata dall'art. 9 del D.P.R. 12 gennaio 1998, n. 38, del disposto dell'art. 15, comma primo, numero 5) del D.P.R. 29 luglio 1982, n. 577 trova applicazione per le manifestazioni di qualsiasi genere (p.e. circhi, spettacoli viaggianti, ecc.) aventi carattere occasionale, temporaneo e non stagionale, da effettuarsi in locali o luoghi aperti al pubblico, per le quali quindi non ricorre l'obbligo di richiedere il rilascio del certificato di prevenzione incendi ai Comandi provinciali dei vigili del fuoco.

Tuttavia, i responsabili delle attività in argomento devono osservare quanto previsto dal Titolo VII dell'allegato al D.M. 19 agosto 1996, ad eccezione del punto 7.7. per il quale è stato emanato il D.M. 18 maggio 2007.

Parere della Direzione Regionale

Si trasmette il quesito del Comando VV.F. di Lecco riguardante l'assoggettabilità alle visite e controlli di prevenzione incendi delle attività svolte occasionalmente nel corso dell'anno in un'area appositamente attrezzata per spettacoli viaggianti.

Si ritiene che, per quanto descritto, l'area non sia compresa al punto 83 del D.M. 16/02/1982, in quanto non esistono strutture fisse all'interno delle quali si svolgono le attività di pubblico spettacolo.

Si resta in attesa delle determinazioni di codesto Ministero.

Parere del Comando

Su richiesta del Comune di Lecco, questo Comando ha effettuato un sopralluogo presso l'attività menzionata in oggetto, nell'ambito della Commissione provinciale di vigilanza sui locali di pubblico spettacolo.

In tale circostanza è stata riscontrata la conformità delle opere e degli impianti al progetto approvato dallo scrivente Comando per la realizzazione di un'area attrezzata per gli spettacoli viaggianti (occasionalmente ospiterà un luna park di solito nel mese di giugno, il circo nel periodo natalizio o altre manifestazioni simili) con rete idrica antincendio fissa ed interrata alimentata da stazione di pompaggio e vasca di riserva idrica in apposito manufatto in c.a. e con gruppo elettrogeno da 40 kVA in apposito locale (att n. 64 del DM 16.2.82).

Poiché i lavori per la regolarizzazione dell'area - quale luogo idoneo per lo svolgimento degli spettacoli viaggianti - assumono un carattere di opere definitive, pur se destinate a manifestazioni occasionali nel corso dell'anno, ai fini del rilascio del Certificato di Prevenzione Incendi si chiede se l'area così attrezzata ricada nell'attività n. 83 del DM 16.2.82, ovvero se essa sia riconducibile a manifestazioni temporanee per le quali il Certificato non viene rilasciato.

(...omissis ...)

[8]

(Chiarimento)



PROT. n° P490/4109 sott. 37

Roma, 03 luglio 2008

OGGETTO: Requisiti per l'esercizio di intrattenimenti danzanti - Quesito

Si riscontrano le note indicate a margine con le quali, a seguito di un quesito posto dal Sindacato Italiano Locali da Ballo (SILB) della Provincia di Pavia, viene chiesto all'Ufficio scrivente quali debbano essere i titoli abilitativi obbligatori per l'esercizio di intrattenimenti danzanti nei casi in cui nel locale interessato non vengano superate le 199 unità di presenze, e/o nel caso in cui gli intrattenimenti stessi siano di carattere occasionale o stagionale.

Tanto premesso, nel concordare da un lato con le argomentazioni e le conclusioni espresse al riguardo da parte di codesto Comando e fatte proprie dalla Direzione Regionale, dall'altro occorre aggiungere alle stesse quanta segue.

A. La semplificazione dei procedimenti relativi alle autorizzazioni per lo svolgimento delle attività di spettacolo o intrattenimento disciplinate dal T.U.L.P.S., introdotte con il D.P.R. 28 maggio 2001, n. 311 per i casi in cui la capienza complessiva dei locali sia pari o inferiore a 200 persone, prevede l'intervento di due soggetti: la Commissione di vigilanza ed il professionista, aventi ciascuno adempimenti diversi.

Al riguardo, si riporta in sintesi il parere espresso dal Dipartimento della Pubblica Sicurezza – Ufficio di Polizia Amministrativa e Sociale – sull'argomento, a seguito di uno specifico quesito pervenuto nel passato: “... l'interpretazione privilegiata da questa Dipartimento è quella, conforme alla lettera della norma, di ritenere attribuiti al professionista gli adempimenti delle verifiche e degli accertamenti di cui ai punti b), c) e d) del primo comma dell'art. 141 nuovo testo, con la conseguenza che rimangono riservati all'organo collegiale sia l'approvazione del progetto che il controllo delle prescrizioni imposte”

B. Per quanta attiene la definizione di manifestazioni di tipo occasionale questa Ufficio, nel riservarsi di svolgere ulteriori approfondimenti anche d'intesa con il Dipartimento della Pubblica Sicurezza – Ufficio di Polizia Amministrativa e Sociale, è del parere che debbano considerarsi tali quelle manifestazioni temporanee (diverse quindi da quelle a carattere stagionale o permanente), che non ricorrono con cadenze prestabilite e di durata e frequenza stabilite dal Comune competente per territorio, sulla base di appositi regolamenti comunali.

Parere della Direzione Regionale

Si trasmette il quesito, pervenuto attraverso il Comando Provinciale Vigili del Fuoco di Pavia, condividendo il parere del Comando.

Si resta in attesa delle determinazioni di codesto Ministero

Parere del Comando

Con riferimento all'oggetto si trasmette la richiesta del Sindacato Italiano Locali da Ballo (SILB) - Provincia di Pavia volta a chiedere se il Certificato, o equivalente Provvedimento Amministrativo, che attesta la conformità della struttura ricettiva alla normativa vigente in materia di sicurezza e di prevenzione incendi, costituisca titolo abilitativo obbligatorio o meno per l'esercizio di intrattenimenti danzanti:

- a) laddove nel locale non vengono superate le 199 unità di presenze;
- b) e/o, nel caso in cui l'esercizio degli intrattenimenti predetti rivesta carattere occasionale o (stagionale).

Lo scrivente Comando ritiene che la problematica vada vista sotto due diversi aspetti, uno inerente l'assoggettabilità ai controlli di prevenzione incendi da parte dei VV.F., per attività compresa nell'elenco allegato al DM 16/02/82, e l'altro per l'autorizzazione quale locale di pubblico spettacolo da parte della Commissione, Provinciale o Comunale, sui Locali di Pubblico Spettacolo.

Aspetto n. 1 - Assoggettabilità ai controlli di prevenzione incendi da parte dei VV.F. per attività compresa nell'elenco allegato al DM 16/02/82

- caso a): laddove nel locale venga superata la capienza di 100 posti, l'attività rientra nell'allegato al DM 16/02/82 per cui la ditta ha l'obbligo, per l'esercizio dell'attività danzante, di ottenere il certificato di prevenzione incendi (CPI) secondo le procedure fissate dal DPR 12/01/98 n. 37 e dal DM 04/05/98;
- caso b): si ritiene che questo caso trovi risposta nella nota di chiarimento prot. n° P1340/4109 sott. 53 del 26 gennaio 2007 che per comodità si allega in copia.

Aspetto n. 2 - autorizzazione quale locale di pubblico spettacolo da parte della Commissione, Provinciale o Comunale, sui Locali di Pubblico Spettacolo.

- caso a): tutti i locali di pubblico spettacolo devono rispettare quanto previsto dal TULPS, in particolare, per il caso specifico, tale Testo Unico è stato modificato dal DPR 28/05/01, n° 311 nell'aspetto relativo alle verifiche in locali con capienza complessiva pari o inferiore a 200 persone. In tal caso l'aspetto delle verifiche e gli accertamenti sono sostituiti, ferme restando le disposizioni sanitarie vigenti, da una relazione tecnica di un professionista. Quali siano le competenze di tali professionisti e quelle della Commissione di Vigilanza sono chiarite nella nota prot. n. P407/4109 sott. 37 del 7 maggio 2002 che sia allegata anch'essa in copia. Quindi in tale caso è necessario un provvedimento autorizzativo rilasciato dalla Commissione, Provinciale o



Comunale, sui Locali di Pubblico Spettacolo. Tale atto non è sostitutivo del CPI che è necessario se in presenza di più di 100 posti.

- caso b): se l'esercizio di intrattenimento riveste carattere occasionale (da intendere come una tantum, ossia una sola volta), la ditta dovrà ottenere l'autorizzazione, da parte della Commissione di Vigilanza, relativamente a quella singola manifestazione (non sarà obbligata ad ottenere il CPI, come meglio precisato nella sopra citata nota prot. n° P1340/4109 sott. 53 del 26 gennaio 2007 per le manifestazioni temporanee). Per manifestazioni di tipo stagionale, invece, oltre all'autorizzazione della Commissione di Vigilanza è obbligatorio ottenere il CPI come riportata nella più volte citata nota del 26 gennaio 2007.

Ai fini di una corretta ed uniforme applicazione, si chiede il parere di codesto Ufficio.
Si allega copia della richiesta prodotta dal SILB.

(Si omette la copia della lettera del SILB. N.d.R.)



MINISTERO DELL'INTERNO

DM 19 agosto 1996

(Suppl. ordinario n. 149, alla Gazz. Uff. n. 214, del 12 settembre).

Approvazione della regola tecnica di prevenzione incendi per la progettazione, costruzione ed esercizio dei locali di intrattenimento e di pubblico spettacolo.

Il Ministro dell'interno:

Vista la legge 27 dicembre 1941, n. 1570;
Visto l'art. 1 della legge 13 maggio 1961, n. 469;
Visto l'art. 2 della legge 26 giugno 1965, n. 966;
Visto il decreto del Presidente della Repubblica 27 aprile 1955, n. 547;
Visto il decreto del Presidente della Repubblica 29 luglio 1982, n. 577;
Visto il decreto legislativo 19 settembre 1994, n. 626;
Visto l'art. 4 del decreto-legge 28 agosto 1995, n. 361, convertito nella legge 27 ottobre 1995, n. 437;
Visto il progetto di regola tecnica elaborato dal Comitato centrale tecnico scientifico per la prevenzione incendi di cui all'art. 10 del decreto del Presidente della Repubblica 29 luglio 1982, n. 577;
Visto l'art. 11 del citato decreto del Presidente della Repubblica 29 luglio 1982, n. 577;
Espletata la procedura di informazione prevista dalla legge 21 giugno 1986, n. 317;

Decreta:

Art. 1.

Campo di applicazione.^{1,2,3,4}

1. Il presente decreto ha per scopo l'emanazione di disposizioni di prevenzione incendi riguardanti la progettazione, la costruzione e l'esercizio dei sottoelencati locali:

- a) teatri;
- b) cinematografi;⁵
- c) cinema-teatri;
- d) auditori e sale convegno;
- e) locali di trattenimento, ovvero locali destinati a trattenimenti ed attrazioni varie, aree ubicate in esercizi pubblici ed attrezzature per accogliere spettacoli, con capienza superiore a 100 persone;⁶
- f) sale da ballo e discoteche;*

¹ Per le strutture sportive la norma che regola gli aspetti antincendio è il DM 18/03/1996 al quale si rimanda. N.d.R.

² Vedasi, in merito al campo di applicazione del presente decreto, con riferimento alle competenze delle Commissioni di Vigilanza sui Locali di Pubblico Spettacolo ed all'assoggettabilità ai controlli di prevenzione incendi, il punto 1) del [chiarimento prot. n° P2157/4109, del 28/11/1996](#). N.d.R.

³ Vedasi, per chiarimenti e indirizzi applicativi, la [circolare n° 1 MI. SA. \(97\), prot. n° P147/4109 sott. 35, del 23/01/1997](#). N.d.R.

⁴ Vedasi:

- a. in merito all'applicabilità del presente decreto ai fabbricati ad uso acquari, il [chiarimento prot. n°0009518-931/032101.01.4101.72B2.001 del 08/07/2011](#);
- b. in merito all'assoggettabilità ai controlli di prevenzione incendi, se è applicabile, come misura tecnica, il presente DM ed a quali locali di pubblico spettacolo assimilare i "parchi avventura", il [chiarimento prot. n° 717 del 18/01/2018](#). N.d.R.

⁵ Per sale cinematografiche con capienza superiore a 1300 posti è necessaria l'autorizzazione dell'autorità di Governo competente in materia di spettacolo. V. DM 29/09/1998 n. 391 al quale si rimanda. N.d.R.

⁶ Vedasi:

- a. in merito alla possibilità di organizzare, in un unico ambiente, l'attività di ristorazione e di attività danzante ed in quale tipologia di locale di cui al c.1 dell'art. 1 del presente decreto individuarlo, il [chiarimento prot. n° P2178/4109 sott. 44, del 27/11/1997](#);
- b. in merito alla possibilità, da parte del titolare dell'attività, di dichiarare un affollamento inferiore a quello dedotto dal calcolo superficie x densità di affollamento, il [chiarimento prot. n° 4258 del 02/04/2014](#). N.d.R.



- g) teatri tenda;
- h) circhi;
- i) luoghi destinati a spettacoli viaggianti e parchi di divertimento;

l) luoghi all'aperto, ovvero luoghi ubicati in delimitati spazi all'aperto attrezzati con impianti appositamente destinati a spettacoli o intrattenimenti e con strutture apposite per lo stazionamento del pubblico.*

Rientrano nel campo di applicazione del presente decreto i locali multiuso utilizzati occasionalmente per attività di intrattenimento e pubblico spettacolo.

Ai locali di trattenimento, di cui alla precedente lettera e), con capienza non superiore a 100 persone, si applicano le disposizioni di cui al titolo XI dell'allegato.

2. Sono esclusi dal campo di applicazione del presente decreto:

a) i luoghi all'aperto, quali piazze e aree urbane prive di strutture specificatamente destinate allo stazionamento del pubblico per assistere a spettacoli e manifestazioni varie, anche con uso di palchi o pedane per artisti, e di attrezzature elettriche, comprese quelle di amplificazione sonora, purché installate in aree non accessibili al pubblico, fermo restando quanto stabilito nel titolo IX della regola tecnica allegata al presente decreto; (lettera così modificata dal DM 18/12/2012. N.d.R.)

b) i locali, destinati esclusivamente a riunioni operative, di pertinenza di sedi di associazioni ed enti;

c) i pubblici esercizi dove sono impiegati strumenti musicali in assenza dell'aspetto danzante e di spettacolo;

d) i pubblici esercizi in cui è collocato l'apparecchio musicale «karaoke» o simile, a condizione che non sia installato in sale appositamente allestite e rese idonee all'espletamento delle esibizioni canore ed all'accoglimento prolungato degli avventori, e la sala abbia capienza non superiore a 100 persone;

e) i pubblici esercizi dove sono installati apparecchi di divertimento, automatici e non, in cui gli avventori sostano senza assistere a manifestazioni di spettacolo (sale giochi).^{7,8}

3. Le disposizioni del presente decreto si applicano ai locali di nuova realizzazione ed a quelli esistenti alla data di entrata in vigore dello stesso, già adibiti ad attività di cui al comma 1, nel caso siano oggetto di interventi comportanti la loro completa ristrutturazione e/o il cambio di destinazione d'uso, con esclusione degli interventi di manutenzione ordinaria, di cui all'art. 31 lettera a) della legge 5 agosto 1978, n. 457. Nel caso che gli interventi, effettuati su locali esistenti, comportino la sostituzione o modifica di impianti e/o attrezzature di protezione attiva antincendio, la modifica parziale delle caratteristiche costruttive e/o del sistema di vie di uscita, e/o ampliamenti, le disposizioni del presente decreto si applicano solamente agli impianti e/o alle parti della costruzione oggetto degli interventi di modifica. In ogni caso gli interventi di modifica effettuati su locali esistenti, che non comportino un loro cambio di destinazione, non possono diminuire le condizioni di sicurezza preesistenti.

Art. 2. Obiettivi.^{9,10}

Ai fini della prevenzione degli incendi ed allo scopo di raggiungere i primari obiettivi di sicurezza relativi alla salvaguardia delle persone e alla tutela dei beni, i locali di trattenimento e di pubblico spettacolo devono essere realizzati e gestiti in modo da:

- a) minimizzare le cause di incendio;
- b) garantire la stabilità delle strutture portanti al fine di assicurare il soccorso agli occupanti;
- c) limitare la produzione e la propagazione di un incendio all'interno del locale;
- d) limitare la propagazione di un incendio ad edifici e/o locali contigui;
- e) assicurare la possibilità che gli occupanti lascino il locale indenni o che gli stessi siano soccorsi in altro modo;
- f) garantire la possibilità per le squadre di soccorso di operare in condizioni di sicurezza.

* Vedasi, in merito al corretto inquadramento di una discoteca all'aperto, se nella lettera l) o nella lettera f), il [chiarimento prot. n° 0015370-081/032101.01.4109.044B, del 30/11/2009](#). N.d.R.

⁷ Vedasi, per le sale giochi fisse:

- a. per l'assoggettabilità alle visite ed ai controlli di prevenzione incendi, la [circolare n° 22 MI.SA \(92\) 12, prot. n° 22110/4109, del 14/12/1992](#);
- b. per le misure di sicurezza antincendio da adottare, il [chiarimento prot. n° P847/4109 sott. 44/C del 04/08/1999](#). N.d.R.

⁸ Vedasi, per le sale per il giuoco del "Bingo":

- a. per l'assoggettabilità alle visite ed ai controlli di prevenzione incendi e per le misure di sicurezza antincendio da adottare, la [lettera circolare prot. n° P47/4109 sott. 44/C.7 del 11/01/2001](#);
- b. per le misure di sicurezza antincendio da adottare, la [lettera circolare prot. n° P1071/4109 sott. 44/C.7 del 21/09/2001](#). N.d.R.

⁹ Vedasi, a proposito delle caratteristiche delle aree riservate ai fumatori nei locali di pubblico spettacolo, il [chiarimento prot. n° 1230/4109 sott. 44/B del 05/04/2006](#). N.d.R.

¹⁰ Vedasi, in merito alla obbligatorietà e caratteristiche del servizio di vigilanza antincendio dei vigili del fuoco, il DM 22/02/1996 n° 261 al quale si rimanda. N.d.R.



Art. 3.

Disposizioni tecniche.

Ai fini del raggiungimento degli obiettivi di cui all'art. 2, è approvata la regola tecnica di prevenzione incendi allegata al presente decreto.

Art. 4.

Commercializzazione CEE.¹¹

I prodotti provenienti da uno dei Paesi della Unione europea, ovvero originari di Paesi contraenti l'accordo SEE, legalmente riconosciuti sulla base di norme armonizzate o di norme o regole tecniche straniere riconosciute equivalenti, possono essere commercializzati in Italia per essere impiegati nel campo di applicazione disciplinato dal presente decreto. Nelle more della emanazione di apposite norme armonizzate, agli estintori, alle porte e agli elementi di chiusura per i quali è richiesto il requisito di resistenza al fuoco, nonché ai prodotti per i quali è richiesto il requisito di reazione al fuoco, si applica la normativa italiana vigente, che prevede specifiche clausole di mutuo riconoscimento, concordate con i servizi della Commissione CEE, stabilite nei seguenti decreti del Ministro dell'interno:

- decreto 12 novembre 1990 per gli estintori portatili;
- decreto 5 agosto 1991 per i materiali ai quali è richiesto il requisito di reazione al fuoco;
- decreto 6 marzo 1992 per gli estintori carrellati;
- decreto 14 dicembre 1993 per le porte e gli altri elementi di chiusura ai quali è richiesto il requisito di resistenza al fuoco.

Art. 5.

Disposizioni per i locali esistenti.^{12, 13}

I locali esistenti alla data di entrata in vigore del presente decreto, per i quali le commissioni di vigilanza - di cui all'art. 141 del Regolamento per l'esecuzione del testo unico 18 giugno 1931, n. 773, delle leggi di pubblica sicurezza, approvato con Regio decreto 6 maggio 1940, n. 635 - hanno rilasciato il prescritto parere favorevole ai fini dell'agibilità, devono essere adeguati alle disposizioni previste al titolo XIX dell'allegato, entro i termini ivi stabiliti.

Sono fatte salve le deroghe concesse, ai sensi dell'art. 21 del decreto del Presidente della Repubblica 29 luglio 1982, n. 577, antecedentemente l'emanazione del presente decreto.

Art. 6.

Deroghe.

Qualora in ragione di particolari esigenze di ordine tecnico o funzionale non fosse possibile il rispetto di qualcuna delle prescrizioni contenute nella regola tecnica allegata al presente decreto, potrà essere avanzata motivata richiesta di deroga ai sensi dell'art. 21 del decreto del Presidente della Repubblica 29 luglio 1982, n. 577 e successive modifiche e integrazioni.

Art. 7.

Disposizioni complementari e finali.

Sono abrogate tutte le precedenti disposizioni di prevenzione incendi impartite in materia.¹⁴

I servizi di vigilanza antincendio, nei locali ricadenti nel campo di applicazione del presente decreto, sono espletati dal Corpo nazionale dei vigili del fuoco, secondo la vigente normativa.

¹¹ Per le caratteristiche dei prodotti da costruzione devono essere tenute presenti le disposizioni previste dal Regolamento (UE) 09/03/2011, n. 305 (cd CPR) e dal D. Lgs. 16/06/2017. N.d.R.

¹² Vedasi, in merito a quali locali esistenti è applicabile il presente punto, la [lettera circolare prot. n° P2490 del 28/11/1996](#). N.d.R.

¹³ Vedasi, a proposito delle disposizioni per locali esistenti:

- a. il punto 3) del [chiarimento prot. n° P2157/4109, del 28/11/1996](#);
- b. la lettera B) della [circolare n° 1 MI. SA. \(97\), prot. n° P147/4109 sott. 35, del 23/01/1997](#). N.d.R.

¹⁴ Vedasi, per la permanenza in vigore di parte della circolare n° 16 del 15/02/1951:

- a. il punto 2) del [chiarimento prot. n° P2157/4109, del 28/11/1996](#);
- b. il [chiarimento prot. n° P2584/4109 sott. 53 del 16/12/1996](#);
- c. la [circolare n° 1 MI. SA. \(97\), prot. n° P147/4109 sott. 35, del 23/01/1997](#) (lett. C)). N.d.R.



REGOLA TECNICA DI PREVENZIONE INCENDI PER LA PROGETTAZIONE,
COSTRUZIONE ED ESERCIZIO DEI LOCALI DI INTRATTENIMENTO E DI PUBBLICO
SPETTACOLO¹⁵

Titolo I
DEFINIZIONI

Per i termini, le definizioni e le tolleranze dimensionali, si rimanda a quanto emanato con decreto del Ministro dell'interno 30 novembre 1983 (Gazzetta Ufficiale n. 339 del 12 dicembre 1983).

Inoltre, ai fini delle presenti norme, si definiscono:

- auditori e sale convegno: locali destinati a concerti, conferenze, congressi e simili;
- cinema-teatri: locali destinati prevalentemente a proiezioni cinematografiche ed attrezzati con scena per lo svolgimento di rappresentazioni teatrali e spettacoli in genere;
- cinematografi: locali, con o senza semplice pedana, destinati prevalentemente a proiezioni cinematografiche;
- circhi: locali destinati alla presentazione al pubblico di manifestazioni di abilità, forza e coraggio, con o senza l'intervento di animali feroci o domestici;
- locali: insieme dei fabbricati, ambienti e luoghi destinati allo spettacolo e trattenimento, compresi i servizi vari e disimpegni ad essi annessi; convenzionalmente si considerano anche le attività di cui all'art. 1, comma 1, lettere i) ed l);
- locali di trattenimento: locali destinati a trattenimenti ed attrazioni varie, aree ubicate in esercizi pubblici ed attrezzature per accogliere spettacoli;
- locali multiuso: locali adibiti ordinariamente ad attività non rientranti nel campo di applicazione del presente decreto, utilizzati occasionalmente per intrattenimenti e pubblici spettacoli;
- luoghi all'aperto: luoghi ubicati in delimitati spazi all'aperto attrezzati con impianti appositamente destinati a spettacoli o intrattenimenti e con strutture apposite per lo stazionamento del pubblico;
- sala: area del locale utilizzata dal pubblico per assistere ad uno spettacolo, ad una proiezione cinematografica, ad una audizione, ad una riunione o destinata a trattenimenti;
- sale da ballo e discoteche: locali destinati a trattenimenti danzanti;
- scena: area destinata alla rappresentazione di spettacoli al pubblico; la scena comprende il palcoscenico, gli scenari nonché tutte le altre attrezzature ed allestimenti necessari all'effettuazione di rappresentazioni teatrali e di spettacoli in genere.

La scena in relazione alla sua ubicazione rispetto alla sala può essere:

- a) di tipo separato dalla sala, quando è separata rispetto alla sala ed ai locali di servizio con strutture resistenti al fuoco e l'unica apertura con la sala è costituita dal boccascena;
- b) di tipo integrato nella sala, quando non esiste nessuna separazione tra l'area scenica e quella destinata al pubblico.
- spazio calmo: luogo sicuro statico contiguo e comunicante con una via di esodo verticale od in essa inserito; tale spazio non deve costituire intralcio alla fruibilità delle vie di esodo e deve avere caratteristiche tali da garantire la permanenza di persone con ridotte o impedito capacità motorie in attesa di soccorsi;
- spettacoli viaggianti e parchi di divertimenti: luoghi destinati ad attività spettacolari, trattenimenti o attrazioni, allestiti mediante attrezzature mobili, all'aperto, ovvero in parchi permanenti;
- teatri: locali in cui si presentano al pubblico spettacoli lirici, drammatici, coreografici, di rivista e varietà, caratterizzati dalla scena, ivi compresi i locali destinati a riprese cinematografiche e/o televisive con presenza di pubblico;¹⁶
- teatri tenda: locali con copertura a tenda destinati a spettacoli vari.

Titolo II - Disposizioni generali per la costruzione dei locali

2.1. Ubicazione.¹⁷

2.1.1. Generalità.

I locali al chiuso, destinati a trattenimenti e pubblici spettacoli, possono essere ubicati:

- a) in edifici isolati dagli altri;

¹⁵ Vedasi, in merito a quali attività considerare quando questa regola tecnica, preesistente all'entrata in vigore del DPR 151/2011, rinvii alle attività dell'abrogato DM 16/02/82 o si riferisca genericamente alle "attività soggette a controllo" e, per esclusione, "non soggette", il [chiarimento prot. n° 6959 del 21/05/2013](#). N.d.R.

¹⁶ Vedasi, in merito all'applicabilità del presente decreto a locali destinati a riprese cinematografiche e/o televisive con presenza di pubblico, il [chiarimento prot. n° P806/4109 sott. 44/C\(5\) del 26/05/2004](#). N.d.R.

¹⁷ Vedasi, in merito alla possibilità di accesso da porticati, anche comuni, il [chiarimento prot. n° P286/4147 sott. 4 del 11/04/2000](#). N.d.R.



b) in edifici adiacenti con proprie strutture indipendenti;

c) nel volume di edifici aventi destinazione diversa. Qualora in essi si svolgano attività soggette ai controlli di prevenzione incendi, queste ultime devono essere limitate a quelle di cui ai punti 64, 83, 84, 85,¹⁸ 86, 87,¹⁹ 89, 90, 91²⁰, 92²¹, 94, e 95 del decreto ministeriale 16 febbraio 1982 (Gazzetta Ufficiale n. 98 del 9 aprile 1982), fermo restando l'osservanza delle vigenti disposizioni di prevenzione incendi per le specifiche attività.

2.1.2. Scelta dell'area.

In sede progettuale, deve essere assicurato il rispetto delle distanze di sicurezza esterne dagli insediamenti circostanti, previste dalle specifiche regolamentazioni di prevenzione incendi, relative alle attività in essi svolte.²²

2.1.3. Accesso all'area.

Per consentire l'intervento dei mezzi di soccorso dei Vigili del Fuoco, gli accessi all'area ove sorgono i locali oggetto della presente regola tecnica devono avere i seguenti requisiti minimi:

- larghezza: 3,5 m;
- altezza libera: 4 m;
- raggio di volta: 13 m;
- pendenza: non superiore al 10%;
- resistenza al carico: almeno 20 t (8 sull'asse anteriore e 12 sull'asse posteriore; passo 4 m).

L'eventuale utilizzo degli spazi esterni, di pertinenza del locale, ai fini del parcheggio di autoveicoli, può essere consentito a condizione che non siano pregiudicati l'accesso e la manovra dei mezzi di soccorso e non costituiscano ostacolo al deflusso del pubblico.

Per i locali siti ad altezza antincendio superiore a 12 m, deve essere assicurata la possibilità di accostamento all'edificio delle autoscale dei Vigili del Fuoco, almeno ad una qualsiasi finestra o balcone che consenta l'accesso ad ogni piano.

Qualora non sia possibile soddisfare i requisiti di cui al presente punto, devono essere adottate misure atte a consentire l'operatività dei soccorsi.

2.1.4. Ubicazione ai piani interrati.

I locali al chiuso non possono essere ubicati oltre il secondo piano interrato, fino alla quota di m-10 m rispetto al piano di riferimento.

I predetti locali, se ubicati a quote comprese tra -7,5 m e -10 m devono essere protetti mediante impianto di spegnimento automatico a pioggia (impianto sprinkler) e devono disporre di uscite ubicate lungo il perimetro che immettano direttamente in luoghi sicuri dinamici.

2.2. Separazioni - Comunicazioni.

2.2.1. Generalità.

I teatri di capienza superiore a 2000 spettatori devono essere ubicati esclusivamente in edifici di cui al punto 2.1.1, lettera a).

I locali ubicati in edifici di cui al punto 2.1.1, lettere b) e c), devono essere separati da attività non pertinenti ed a diversa destinazione mediante strutture di resistenza al fuoco almeno REI 90 senza comunicazioni.

In uno stesso edificio possono coesistere più locali, ubicati anche su piani diversi, purché ciascuno di tali locali sia dotato di ingressi e di vie di uscita indipendenti.

2.2.2. Complessi multisala.²³

é consentito che:

a) più locali della stessa tipologia, di cui all'art. 1, comma 1, lettere b), d), e), f), siano serviti da un unico atrio purché separati da strutture resistenti al fuoco almeno REI 60, non comunicanti fra loro direttamente e provvisti di vie di uscita indipendenti;

¹⁸ Vedasi, in merito alla comunicazione fra un auditorium aperto al pubblico di una scuola e la rimanente parte della scuola stessa, il [chiarimento prot. n° P1644/4122/Sott. 32 del 24/12/2008](#). N.d.R.

¹⁹ Vedasi, per la coesistenza nello stesso edificio con attività di esposizione e vendita, il [chiarimento prot. n° P1201/4147 sott. 4 del 26/10/2001](#). N.d.R.

²⁰ Vedasi, in merito alla possibilità di installazione di apparecchi di riscaldamento di tipo "C" alimentati a gas, con potenza inferiore a 35 kW, in locali di pubblico spettacolo, il [chiarimento prot. n° P77/4134 sott. 53 del 25/01/1999](#). N.d.R.

²¹ Vedasi, in merito alla distanza oltre la quale viene meno il requisito di "apertura direttamente sottostante" ad aperture di attività di cui ai punti 83, 84, 85, 86 e 87 del D.M. 16 febbraio 1982, per l'aerazione delle autorimesse, il [chiarimento prot. n° P348/4108 sott. 22/35 del 13/05/2002](#). N.d.R.

²² Fra queste attività vanno ricordate, in quanto non visibili, le reti di distribuzione e di trasporto di gas naturale di cui, rispettivamente, al DM 16/04/2008 e al [DM 17/04/2008](#) (p. 2.5.3). N.d.R.

²³ Vedasi, a proposito delle comunicazioni dei multisala cinematografici con attività di ristorazione/bar/salone di bellezza – punti 2.2.2, 2.2.3 e 2.2.4. del presente decreto -, il [chiarimento prot. n° P1095/4109 sott. 44/C\(12\) del 03/10/2001](#). N.d.R.



b) più locali, di cui all'art. 1, comma 1, lettera b), ed un unico locale, di cui all'art. 1, comma 1, lettere a) e c), di capienza non superiore a 1000 spettatori e con scena separata dalla sala, siano serviti da un unico atrio alle condizioni di cui alla precedente lettera a);

c) più locali, di cui all'art. 1, comma 1, lettere a) e c), siano serviti da un unico atrio alle seguenti condizioni:

- siano separati da strutture resistenti al fuoco almeno REI 90;
- non comunichino tra loro direttamente;
- siano provvisti di vie di uscita indipendenti;
- la capienza complessiva non superi i 1000 spettatori;
- la capienza delle singole sale non superi i 500 spettatori;
- i locali siano ubicati esclusivamente fuori terra, non sovrapposti fra loro, ed il pavimento delle singole sale sia a quota non superiore a 7,5 m rispetto al piano di riferimento;
- la scena dei singoli locali sia separata dalla sala.

2.2.3. Comunicazioni con altre attività.

é consentito che:

a) i locali, di cui all'art. 1, comma 1, lettere a), b), c), d), e), comunichino con le attività indicate ai punti 85, 86 e 89 del decreto ministeriale 16 febbraio 1982 (Gazzetta Ufficiale n. 98 del 9 aprile 1982), purché pertinenti, tramite filtro a prova di fumo dotato di porte resistenti al fuoco almeno REI 30; dette comunicazioni non possono essere considerate ai fini del computo delle vie di uscita. Salvo quanto disposto nelle specifiche disposizioni di prevenzione incendi, le strutture di separazione devono possedere caratteristiche di resistenza al fuoco non inferiori a REI 60;

b) i locali, di cui all'art. 1, comma 1, lettere a), b), c), d), e), comunichino con le parti comuni di centri commerciali alle condizioni di cui alla precedente lettera a); salvo quanto disposto nelle specifiche disposizioni di prevenzione incendi, le strutture di separazioni devono possedere caratteristiche di resistenza al fuoco non inferiori a REI 90;²⁴

c) i locali, di cui all'art. 1, comma 1, lettere a), b), c), comunichino con le attività indicate al punto 84 del decreto ministeriale 16 febbraio 1982, purché pertinenti, alle condizioni di cui alla precedente lettera a);

d) i locali, di cui all'art. 1, comma 1, lettere a), b), c), d), e), f), comunichino con le sale consumazione di ristoranti e simili alle condizioni di cui alla precedente lettera a);^{25,26, 27, 28, 29}

e) i locali, di cui all'art. 1, comma 1, lettere a), b), c), d), e), f), comunichino con sale giuochi, purché pertinenti, tramite porte resistenti al fuoco almeno REI 60; dette comunicazioni non possono essere considerate ai fini del computo delle vie di uscita.

I locali, di cui all'art. 1, comma 1, lettere d), e), f), annessi alle attività indicate al punto 84 del decreto ministeriale 16 febbraio 1982, devono osservare le specifiche disposizioni riportate al punto 8.4 del decreto del Ministro dell'interno 9 aprile 1994 (Gazzetta Ufficiale n. 116 del 20 maggio 1994).

2.2.4. Abitazioni ed esercizi ammessi entro i locali.

In un locale sono ammessi soltanto gli ambienti necessari alla sua gestione ed amministrazione, nonché l'abitazione del custode. Quest'ultima deve essere separata dagli altri ambienti del locale con strutture resistenti al fuoco almeno REI 90 e può avere un'unica porta di comunicazione con gli stessi, purché resistente al fuoco almeno REI 90 e dotata di dispositivo di autochiusura.

All'interno del locale sono ammessi esercizi di bar, che qualora non siano destinati esclusivamente al servizio del locale, devono essere dotati di uscite dirette su pubblica via o piazza, da non computarsi tra le uscite destinate allo sfollamento degli spettatori.

Sono consentiti all'interno del locale spazi allestiti per l'esposizione o vendita, destinati esclusivamente al pubblico ammesso nel locale, alle seguenti condizioni:

²⁴ Vedasi, in merito alla possibilità che due vani scala scoperti - parti comuni - possano mettere in comunicazione un centro commerciale (att. 87 del DM 16/02/82) con un bar discoteca (lettera f del c. 1 dell'art. 1 DM 19/08/1996), possibilità esclusa dal DM 19/08/1996, il punto 3) del [chiarimento prot. n° 1304-032101.01.4109.044B.000 del 23/03/2009](#). N.d.R.

²⁵ Vedasi, in merito alla possibilità di organizzare, in un unico ambiente, l'attività di ristorazione e di attività danzante ed in quale tipologia di locale di cui al c.1 dell'art. 1 del presente decreto individuarlo, il [chiarimento prot. n° P2178/4109 sott. 44 del 27/11/1997](#). N.d.R.

²⁶ Vedasi, in merito al tipo di comunicazione che deve sussistere fra sala da ballo e locale somministrazione bevande e consumazione pasti, il [chiarimento prot. n° P628/4109 sott 44/C.\(12\) del 15/04/2004](#). N.d.R.

²⁷ Vedasi, in merito alla collocazione in tale punto di esercizi pubblici ove è prevista la consumazione di pasti e la somministrazione di bevande insieme allo svolgimento di attività di trattenimento e/o manifestazioni di pubblico spettacolo, il [chiarimento prot. n° P899/4109 sott. 44/C\(12\) del 13/07/2004](#). N.d.R.

²⁸ Vedasi, in merito all'accesso e alle comunicazioni con locali di installazione di impianti cucine e lavaggio stoviglie alimentati a gas metano, il [chiarimento prot. n° 128/4183 sott. 10/B2 del 31/01/2008](#). N.d.R.

²⁹ Vedasi, in merito alle caratteristiche della comunicazione fra locale cucina - vano scala e locale cucina - sala consumazione di un ristorante inserito in un parco divertimenti, il [chiarimento prot. n° 4061 032101 01 4109 029 del 29/04/2009](#). N.d.R.



- a) siano ubicati nell'area di pertinenza dell'atrio di ingresso e disposti in modo tale da non costituire ostacolo al deflusso del pubblico;
- b) abbiano superficie complessiva non superiore a 200 mq;
- c) qualora abbiano superficie complessiva superiore a 10 mq, l'area di pertinenza dovrà essere protetta con impianto di spegnimento automatico a pioggia (impianto sprinkler).

2.3. Strutture e materiali.

2.3.1. Resistenza al fuoco delle strutture.³⁰

I requisiti di resistenza al fuoco degli elementi strutturali vanno valutati secondo le prescrizioni e le modalità di prova stabilite dalla circolare del Ministero dell'interno n. 91 del 14 settembre 1961, prescindendo dal tipo di materiale impiegato nella realizzazione degli elementi medesimi (calcestruzzo, laterizi, acciaio, legno massiccio, legno lamellare, elementi compositi, etc.).³¹

Il dimensionamento degli spessori e delle protezioni da adottare per i vari tipi di materiali suddetti, nonché la classificazione degli edifici in funzione del carico d'incendio, vanno determinati con le tabelle e con le modalità specificate nella citata circolare n. 91/61, tenendo conto delle disposizioni contenute nel decreto del Ministro dell'interno 6 marzo 1986 (Gazzetta Ufficiale n. 60 del 13 marzo 1986) per quanto attiene il calcolo del carico di incendio per locali aventi strutture portanti in legno.

Le strutture portanti e quelle separanti dei locali inseriti in edifici pluripiano devono comunque possedere caratteristiche di resistenza al fuoco, rispettivamente R e REI, non inferiori ai seguenti valori:

Altezza antincendio dell'edificio	R	REI
fino a 12 m	60	60
superiore a 12 m e fino a 24 m	90	90
superiore a 24 m	120	90

I requisiti di resistenza al fuoco delle porte e degli altri elementi di chiusura vanno valutati ed attestati in conformità al decreto del Ministro dell'interno 14 dicembre 1993 (Gazzetta Ufficiale n. 303 del 28 dicembre 1993).

Per le strutture di pertinenza delle aree a rischio specifico devono applicarsi le disposizioni emanate nelle relative normative di prevenzione incendi.

2.3.2. Reazione al fuoco dei materiali.^{32,33}

Le caratteristiche di reazione al fuoco dei materiali devono essere le seguenti:

- a) negli atri, nei corridoi, nei disimpegni, nelle rampe, nei passaggi in genere e nelle vie di esodo, è consentito l'impiego dei materiali di classe 1 in ragione, al massimo, del 50% della loro superficie totale (pavimento + pareti + soffitti + proiezioni orizzontali delle scale); per le restanti parti debbono essere impiegati materiali di classe 0;
- b) in tutti gli altri ambienti è consentito che i materiali di rivestimento dei pavimenti siano di classe 2 e che gli altri materiali di rivestimento siano di classe 1;
- c) i materiali suscettibili di prendere fuoco su entrambe le facce (tendaggi e simili) devono essere di classe di reazione al fuoco non superiore a 1;
- d) le poltrone ed i mobili imbottiti devono essere di classe 1 IM;
- e) i sedili non imbottiti costituiti da materiali combustibili devono essere di classe non superiore a 2;³⁴
- f) i materiali isolanti in vista, non componente isolante direttamente esposto alle fiamme, devono essere di classe di reazione al fuoco non superiore a 1; nel caso di materiale isolante in vista, con componente isolante non direttamente esposto alle fiamme, sono ammesse le classi di reazione al fuoco 0-1, 1-0, 1-1;
- g) i materiali di rivestimento combustibili, ammessi nelle varie classi di reazione al fuoco, devono essere messi in opera in aderenza agli elementi costruttivi o riempiendo con materiale incombustibile eventuali intercapedini. Ferme restando le limitazioni di cui alla precedente lettera a), è consentita l'installazione di controsoffitti nonché di materiali di rivestimento e di materiali isolanti in vista, posti non in aderenza agli elementi costruttivi, perché

³⁰ Vedasi, in merito a quali sovraccarichi gravanti sui solai considerare, la [circolare n° 15 MI.SA \(96\) 15, prot. n° P1058/4109 sott. 53 del 31/05/1996](#). N.d.R.

³¹ Per gli aspetti relativi alla resistenza al fuoco ci si deve riferire al DM 16/02/2007 e al DM 09/03/2007. N.d.R.

³² Vedasi, sulle caratteristiche di reazione al fuoco degli schermi cinematografici, il [chiarimento prot. n° P688/4109 sott. 53 del 11/04/1997](#). N.d.R.

³³ Vedasi, in merito all'uso di pavimenti in legno nei luoghi di cui alla lettera a) del presente punto e di pavimenti in legno non classificato negli altri ambienti, il [chiarimento prot. n° P1484-1322, del 04/02/2000](#). N.d.R.

³⁴ Vedasi, a proposito dell'impiego di prodotti vernicianti ignifughi su sedili in legno dei locali di pubblico spettacolo, il [chiarimento prot. n° P1484-1322, del 04/02/2000](#). N.d.R.



abbiano classe di reazione al fuoco non superiore ad 1 e siano omologati tenendo conto delle effettive condizioni di impiego anche in relazione alle possibili fonti di innesco;³⁵

h) i materiali di cui alle lettere precedenti devono essere omologati ai sensi del decreto del Ministro dell'interno 26 giugno 1984 (S.O. Gazzetta Ufficiale n. 234 del 25 agosto 1984);³⁶

i) qualora siano previsti effettivi accorgimenti migliorativi delle condizioni globali di sicurezza dei locali rispetto a quanto previsto dal presente decreto, quali efficaci sistemi di smaltimento dei fumi asserviti ad impianti di rivelazione automatica degli incendi e/o impianti di spegnimento automatico, può consentirsi l'impiego di materiali di classe 1, 2 e 3 in luogo delle classi 0, 1 e 2 precedentemente indicate, con esclusione dei tendaggi, controsoffitti e materiali di rivestimento posti non in aderenza per i quali è ammessa esclusivamente la classe 1, nonché delle poltrone e dei mobili imbottiti per i quali è ammessa esclusivamente la classe 1 IM;

l) è consentita la posa in opera, a parete e a soffitto, di rivestimenti lignei opportunamente trattati con prodotti vernicianti omologati di classe 1 di reazione al fuoco, secondo le modalità e le indicazioni contenute nel decreto del Ministro dell'interno 6 marzo 1992 (Gazzetta Ufficiale n. 66 del 19 marzo 1992);

m) per il palcoscenico e la sala è ammesso il pavimento in legno; negli altri ambienti tale tipo di pavimento può essere consentito purché stabilmente aderente a strutture non combustibili o rivestite con materiali di classe 0;³⁷

n) è consentito l'impiego del legno per i serramenti esterni ed interni;

o) i lucernari devono avere vetri retinati oppure essere costruiti in vetrocemento o con materiali combustibili purché di classe 1 di reazione al fuoco;

p) i materiali isolanti installati all'interno di intercapedini devono essere incombustibili. È consentita l'installazione di materiali isolanti combustibili all'interno di intercapedini delimitate da strutture realizzate con materiali incombustibili ed aventi resistenza al fuoco almeno REI 30.

2.3.3. Materiale scenico.

Per la realizzazione degli scenari fissi e mobili (quinte, velari, tendaggi e simili) è ammesso l'impiego di materiali combustibili di classe di reazione al fuoco non superiore a 2.

È consentito l'impiego di materiali di classe superiore a 2 a condizione che siano previsti effettivi accorgimenti migliorativi delle condizioni globali di sicurezza della scena, quali efficaci sistemi di smaltimento dei fumi asserviti ad impianti di rivelazione automatica degli incendi e/o impianti di spegnimento automatico.

In alternativa la classe di reazione al fuoco può essere attribuita senza l'esecuzione dei metodi di preparazione e manutenzione di cui all'allegato 6 al decreto del Ministro dell'interno 26 giugno 1984, con la produzione della relativa documentazione probante.

Di tale circostanza deve essere fatta menzione nel certificato di prova la cui validità è comunque limitata a sei mesi con l'obbligo di non effettuare lavaggi o altre operazioni di manutenzione che possano alterare le caratteristiche di reazione al fuoco.

Nei locali con scena di tipo integrato nella sala, i materiali allestiti nell'area scenica devono essere di classe di reazione al fuoco non superiore a 1.

2.3.4. Materiali di copertura.

I materiali impiegati nella copertura dei locali devono avere caratteristiche di reazione al fuoco secondo quanto previsto al punto 2.3.2.

È consentito che il materiale dei tendoni dei circhi, teatri tenda e strutture similari sia di classe di reazione al fuoco non superiore a 2.

Titolo III - Distribuzione e sistemazione dei posti nella sala

3.1. Distribuzione dei posti a sedere.

Nei locali, di cui all'art. 1, comma 1, lettere a), b), c), d), g), h), i posti a sedere, di tipo fisso, devono essere distribuiti in settori con non più di 160 posti, con un massimo di 16 posti per fila e di 10 file.

Quando la distanza tra gli schienali delle file è di almeno 1,1 m, i posti a sedere possono essere distribuiti in settori di 300 posti con un massimo di 20 posti per fila e di 15 file.

I settori devono essere separati l'uno dall'altro mediante passaggi longitudinali e trasversali di larghezza non inferiore a 1,2 m.³⁸

³⁵ Vedasi, in merito alla possibilità di applicazione di tale lettera nel caso di utilizzo di impianti sportivi per manifestazioni occasionali a carattere non sportivo e per l'uso di controsoffitti e di materiali di rivestimento anche non in aderenza agli elementi costruttivi, il [chiarimento prot. n° P1484-1322, del 04/02/2000](#). N.d.R.

³⁶ Per gli aspetti relativi alla reazione al fuoco ci si deve riferire anche al DM 10/03/2005 e al DM 15/03/2005. N.d.R.

³⁷ Vedasi, in merito alla possibilità di applicazione di tale lettera nel caso di utilizzo di impianti sportivi per manifestazioni occasionali a carattere non sportivo, il [chiarimento prot. n° P1484-1322, del 04/02/2000](#). N.d.R.

³⁸ Vedasi, in merito al caso di sedie con sedile del tipo a ribaltamento automatico o per gravità, se la larghezza di m 1,2 sia da computarsi con sedile abbassato o con sedile alzato al netto dell'ingombro massimo della struttura di supporto, il [chiarimento prot. n° P673/4109 sott. 44/B del 20/05/2001](#). N.d.R.



Tra i posti a sedere e le pareti della sala deve essere lasciato un passaggio di larghezza non inferiore a 1,2 m.

Su conforme parere dell'autorità competente, si può consentire che file al massimo di 4 posti vengano accostate alle pareti laterali della sala.

Nei locali con capienza non superiore a 150 posti è consentita una larghezza delle corsie di passaggio non inferiore a 0,9 m.

In galleria, tra la balaustra e la prima fila antistante di posti, deve essere lasciato un passaggio di larghezza non inferiore a 0,6 m, misurato a sedile abbassato.

L'altezza della balaustra deve essere non inferiore a 1 m.³⁹

Nei locali, di cui all'art. 1, comma 1, lettere e), f), la distribuzione dei posti a sedere, pur realizzata secondo le necessità, non deve in ogni caso costituire impedimenti ed ostacoli all'esodo delle persone in caso di emergenza.

3.2. Sistemazione dei posti fissi a sedere.

La distanza tra lo schienale di una fila di posti ed il corrispondente schienale della fila successiva deve essere di almeno di 0,8 m.⁴⁰

La larghezza di ciascun posto deve essere almeno di 0,5 m con braccioli e di 0,45 m senza braccioli.

Le sedie e le poltrone devono essere saldamente fissate al suolo ed avere sedile del tipo a ribaltamento automatico o per gravità. Quando la distanza tra gli schienali di file successive è di almeno 1,1 m è consentito che il sedile sia del tipo fisso.

Sono ammessi sedili mobili esclusivamente nei palchi.

Nei locali non provvisti di posti a sedere fissi, è consentito l'impiego temporaneo di sedie purché collegate rigidamente tra loro in file. Ciascuna fila può contenere al massimo 10 sedie in gruppi di 10 file. (Capoverso così sostituito dal c. 1 dell'art. 1 del DM 06/03/2001. N.d.R.)

È vietato collocare sedili mobili e sedie a rotelle nei passaggi e nei corridoi.

3.3. Sistemazione dei posti in piedi.

Nessun spettatore può sostare nei passaggi esistenti nella sala.

Nei locali, di cui all'art. 1, comma 1, lettera a), b), c), d), g), h), non sono consentiti posti in piedi se non in aree riservate e purché siano soddisfatte le seguenti condizioni:⁴¹

a) il numero dei posti in piedi autorizzati sia fissato in ragione di 35 spettatori ogni 10 mq di superficie all'uopo destinata;

b) i posti in piedi siano computati agli effetti della larghezza delle uscite;

c) le aree siano disposte soltanto posteriormente ai posti a sedere, in modo da lasciare sempre liberi i percorsi di ingresso e di uscita.

In caso di utilizzo di impianti sportivi per manifestazioni occasionali a carattere non sportivo, la sistemazione del pubblico in piedi nell'area destinata all'attività sportiva è consentita fino ad un massimo di 20 spettatori ogni 10 mq di superficie all'uopo destinata. (Capoverso aggiunto dall'art. 1, c. 2, del DM 06/03/2001. N.d.R.).

Titolo IV - Misure per l'esodo del pubblico dalla sala

4.1. Affollamento.^{42, 43}

L'affollamento massimo deve essere stabilito come segue:

³⁹ Vedasi, in merito al poter considerare tale valore di altezza della balaustra, oltre che per la galleria anche a protezione degli ordini di palchi di teatri esistenti e/o storici, il [chiarimento prot. n° 0008278-081/032101.01.4109.044B del 08/06/2011](#). N.d.R.

⁴⁰ Vedasi, in merito a come computare l'interasse di 0,8 m tra le file e se è possibile ridurre tale distanza quando vengono installate sedie con sedile del tipo a ribaltamento automatico o per gravità, il [chiarimento prot. n° P673/4109 sott. 44/B del 20/05/2001](#). N.d.R.

⁴¹ Vedasi, in merito all'affollamento da considerare nelle strutture polifunzionali adibite occasionalmente ad attività di trattenimento di cui alla lettera e) dell'art. 1 del presente DM, il [chiarimento prot. n° 0010786-081/032101.01.4109.044B del 13/07/2010](#). N.d.R.

⁴² Vedasi:

a. in merito al potere utilizzare i valori indicati in tale punto per calcolare l'affollamento dei luoghi all'aperto, lett. l), art. 1 di questo decreto, il [chiarimento prot. n° 2187/4109 sott. 44 del 05/11/1997](#);

b. in merito alla possibilità che, per il contenimento dei costi, l'affollamento, per specifiche serate o periodi di apertura, possa essere inferiore a quanto autorizzato, il [chiarimento prot. n° 8827 del 04/07/2020](#). N.d.R.

⁴³ Vedasi, in merito a quale superficie del locale considerare per ottenere l'affollamento:

a. il [chiarimento prot. n° P2166/4109 sott. 53 del 20/11/1997](#);

b. il [chiarimento prot. n° 006832-163/032101.01.4118.20C5 del 04/05/2011](#). N.d.R.



a) nei locali, di cui all'art. 1, comma 1, lettere a), b), c), d), g), h) pari al numero dei posti a sedere ed in piedi autorizzati, compresi quelli previsti per le persone con ridotte o impedite capacità motorie;

b) Nei locali di cui all'art. 1, comma 1, lettera e), pari a quanto risulta dal calcolo in base ad una densità di affollamento di 0,7 persone al metro quadrato;⁴⁴ (lettera così sostituita dal c. 1 dell'art. 2 del DM 06/03/2001. N.d.R.)

c) Nelle sale da ballo e discoteche di cui all'art. 1, comma 1, lettera f), pari a quanto risulta dal calcolo in base ad una densità di affollamento di 1,2 persone al metro quadrato. (Lettera aggiunta dall'art. 2, c. 2, del DM 06/03/2001. N.d.R.).

La densità di affollamento dovrà tenere conto dei vincoli previsti da regolamenti igienico-sanitari.

4.2. Capacità di deflusso.⁴⁵

La capacità di deflusso per i locali al chiuso non deve essere superiore ai seguenti valori:

- a) 50 per locali con pavimento a quota compresa tra più o meno 1 m rispetto al piano di riferimento;
- b) 37,5 per locali con pavimento a quota compresa tra più o meno 7,5 m rispetto al piano di riferimento;
- c) 33 per locali con pavimento a quota al di sopra o al di sotto di 7,5 m rispetto al piano di riferimento.

La capacità di deflusso per i locali all'aperto non deve essere superiore a 250.

4.3. Sistema delle vie di uscita.

4.3.1. Generalità.

Ogni locale deve essere provvisto di un sistema organizzato di vie di uscita dimensionato in base al massimo affollamento previsto ed alle capacità di deflusso sopra stabilite, che, attraverso percorsi indipendenti, adduca in luogo sicuro all'esterno.

I percorsi del sistema di vie di uscita comprendono corridoi, vani di accesso alle scale e di uscita all'esterno, scale, rampe e passaggi in genere.

L'altezza dei percorsi deve essere, in ogni caso, non inferiore a 2 m.

La larghezza utile dei percorsi deve essere misurata deducendo l'ingombro di eventuali elementi sporgenti con esclusione degli estintori. Tra gli elementi sporgenti non vanno considerati quelli posti ad un'altezza superiore a 2 m ed i corrimano con sporgenza non superiore ad 8 cm.

Nei passaggi interni alla sala, qualora sia necessario realizzare gradini per superare dislivelli, gli stessi debbono avere pedate ed alzate di dimensioni rispettivamente non inferiori a 30 cm (pedata) e non superiori a 18 cm (alzata), ed essere segnalati con appositi dispositivi luminosi.

Le uscite dalla sala devono essere distribuite con criteri di uniformità e di simmetria rispetto all'asse longitudinale della stessa. Qualora ciò risulti impossibile, deve provvedersi ad assicurare lo sfollamento dai vari settori con opportuno studio del movimento del pubblico in uscita e con conseguente dimensionamento dei corridoi di disimpegno interni.

La pendenza di corridoi e passaggi non può essere superiore al 12%.

Le rampe ubicate lungo le vie di uscita, a servizio di aree ove è prevista la presenza di persone con ridotte o impedite capacità motorie, non possono avere pendenza superiore all'8%.⁴⁶

Quando il pavimento inclinato immette in una scala, la pendenza deve interrompersi almeno ad una distanza dalla scala di 1,2 m.

I pavimenti in genere ed i gradini in particolare non devono avere superfici sdruciolevoli. Le superfici lungo le vie di uscita esposte alle intemperie devono essere tenute sgombre da neve e ghiaccio e se del caso adeguatamente protette.

Superfici vetrate e specchi non devono essere installati se possono trarre in inganno sulla direzione dell'uscita.

Le vie di uscita devono essere tenute sgombre da materiali che possono costituire impedimento al regolare deflusso delle persone.

Gli eventuali guardaroba non possono essere previsti nelle scale o nelle loro immediate vicinanze, ed, in ogni caso, devono essere ubicati in modo tale che il loro utilizzo da parte degli spettatori, non costituisca ostacolo alla normale circolazione ed al deflusso del pubblico.

4.3.2. Numero delle uscite.

Il numero delle uscite, che dal locale adducono in luogo sicuro all'esterno, deve essere non inferiore a tre. Dette uscite vanno ubicate in posizioni ragionevolmente contrapposte.

Per i locali di capienza non superiore a 150 persone possono essere previste due sole uscite.

Le uscite devono essere dotate di porte apribili nel verso dell'esodo con un sistema a semplice spinta.

⁴⁴ In merito alla possibilità, da parte del titolare dell'attività, di dichiarare un affollamento inferiore a quello dedotto dal calcolo superficie x densità di affollamento, il [chiarimento prot. n° 4258 del 02/04/2014](#). N.d.R.

⁴⁵ Vedasi, in merito a quale capacità di deflusso considerare per una terrazza all'aperto con caratteristiche di luogo sicuro dinamico avente quota del piano a circa 4-5 m rispetto al piano di riferimento, il punto 2) del [chiarimento prot. n° 1304-032101.01.4109.044B.000 del 23/03/2009](#). N.d.R.

⁴⁶ Vedasi, in merito alle caratteristiche della rampa di uscita di sicurezza a cielo libero, il [chiarimento prot. n° P526/4109 sott. 44/B del 31/10/2007](#). N.d.R.



Nella determinazione del numero delle uscite possono essere computati i vani di ingresso purché dotati di porte apribili nel verso dell'esodo.

Nei complessi multisala, ogni sala deve essere provvista di un proprio sistema indipendente di vie di uscita. È consentito che gli ingressi alle singole sale dall'atrio comune vengano computati nella determinazione del numero delle uscite purché siano protetti con porte resistenti al fuoco di caratteristiche almeno REI 30, con apertura nel verso dell'esodo e dotate di dispositivo di autochiusura.

4.3.3. Larghezza delle vie di uscita.

La larghezza di ogni singola via di uscita deve essere multipla del modulo di uscita (0,6 m) e comunque non inferiore a due moduli (1,2 m).

La larghezza totale delle uscite da ogni piano, espressa in numero di moduli di uscita, è determinata dal rapporto tra l'affollamento previsto al piano e la capacità di deflusso relativa.

Per i locali che occupano più di due piano fuori terra, la larghezza totale delle vie di uscita che immettono su luogo sicuro all'aperto, viene calcolata sommando gli affollamenti previsti su due piani consecutivi, con riferimento a quelli aventi maggiore affollamento.

Per i locali con capienza non superiore a 150 persone è ammesso che le uscite abbiano larghezza inferiore a 1,2 m, con un minimo di 0,9 m, purché conteggiate come un modulo.

4.3.4. Lunghezza delle vie di uscita.

Per i locali al chiuso, la lunghezza massima del percorso di uscita, misurata a partire dall'interno della sala, fino a luogo sicuro, o scala di sicurezza esterna rispondente ai requisiti di cui al punto 4.5.4, non deve essere superiore a 50 m, oppure 70 m se in presenza di efficaci impianti di smaltimento dei fumi asserviti ad impianti di rivelazione automatica degli incendi.

Per i locali distribuiti su più piani fuori terra, qualora per le caratteristiche planovolumetriche degli stessi, non sia possibile il rispetto delle lunghezze sopra riportate, sono consentiti percorsi di uscita di maggior lunghezza alle seguenti condizioni:

- 1) i locali devono essere ubicati in edifici con non più di quattro piani fuori terra;
- 2) le scale che fanno parte del sistema di vie di esodo, devono essere di tipo protetto con caratteristiche di resistenza al fuoco conformi a quanto previsto al punto 2.3.1, e devono immettere direttamente su luogo sicuro all'esterno;
- 3) la lunghezza del percorso al piano per raggiungere la più vicina scala protetta non deve essere superiore a 40 m.

I percorsi interni alla sala, fino alle uscite dalla stessa, vanno calcolati in linea diretta, non considerando la presenza di arredi, tavoli e posti a sedere, a partire da punti di riferimento che garantiscano l'intera copertura della sala ai fini dell'esodo, nel rispetto dei seguenti criteri:

- a) da ciascuno dei predetti punti devono essere garantiti percorsi alternativi; si considerano tali quelli che, a partire da ciascun punto di riferimento, formano un angolo maggiore di 45°;
- b) qualora la condizione di cui alla precedente lettera a) non sia rispettata, la lunghezza del percorso, misurata fino al punto dove c'è disponibilità di percorso alternativo, deve essere limitata a 15 m.

A titolo esemplificativo, si riporta, nelle tavole allegate, l'individuazione di tali punti relativamente a sale servite da uscite distribuite con criteri di uniformità e simmetria.

Quando un percorso di esodo, a servizio di un'area riservata a persone con limitate o ridotte capacità motorie, ha una lunghezza fino al luogo sicuro superiore a 30 m e comprende una o più rampe di scale, deve essere attrezzato con spazi calmi.

4.4. Porte.

Le porte situate sulle vie di uscita devono aprirsi nel verso dell'esodo a semplice spinta. Esse vanno previste a uno o due battenti. I battenti delle porte, quando sono aperti, non devono ostruire passaggi, corridoi e pianerottoli.

Le porte che danno sulle scale non devono aprirsi direttamente sulle rampe, ma sul pianerottolo senza ridurne la larghezza.

I serramenti delle porte di uscita devono essere provvisti di dispositivi a barre di comando tali da consentire che la pressione esercitata dal pubblico sul dispositivo di apertura, posto su uno qualsiasi dei battenti, comandi in modo sicuro l'apertura del serramento.⁴⁷

Le porte devono essere di costruzione robusta.

Le superfici trasparenti delle porte devono essere costituite da materiali di sicurezza.

4.5. Scale.

4.5.1. Generalità.

Le scale devono avere strutture resistenti al fuoco in relazione a quanto previsto al punto 2.3.1.

4.5.2. Gradini, rampe, pianerottoli.

⁴⁷ Per gli aspetti relativi alle caratteristiche dei dispositivi per l'apertura delle porte installate lungo le vie di esodo (cd maniglioni antipánico) ci si deve riferire al DM 03/11/2004. N.d.R.



I gradini devono essere a pianta rettangolare, avere pedate ed alzate di dimensioni costanti, rispettivamente non inferiore a 30 cm (pedata) e non superiore a 18 cm (alzata).

Sono ammessi gradini a piazza trapezoidale, purché la pedata sia di almeno 30 cm misurata a 40 cm dal montante centrale o dal parapetto interno.

Le rampe delle scale devono avere non meno di tre e non più di quindici gradini. Le rampe devono avere larghezza non inferiore a 1,2 m.

I pianerottoli devono avere la stessa larghezza delle rampe.

Nessuna sporgenza deve esistere nelle pareti delle scale per un'altezza di 2 m dal piano di calpestio.

I corrimano lungo le pareti non devono sporgere più di 8 cm e le loro estremità devono essere arrotondate verso il basso o rientrare, con raccordo, verso le pareti stesse.

Le scale di larghezza superiore a 3 m devono essere dotate di corrimano centrale.

Qualora le scale siano aperte su uno o entrambi i lati, devono avere ringhiere o balaustre alte almeno 1 m, atte a sopportare le sollecitazioni derivanti da un rapido deflusso del pubblico in situazioni di emergenza o di panico.

4.5.3. Ventilazione.

I vani scala devono essere provvisti superiormente di aperture di aerazione con superficie non inferiore a 1 mq, con sistema di apertura degli infissi comandato automaticamente da rivelatori di incendio o manualmente in prossimità dell'entrata alle scale, in posizione segnalata.

4.5.4. Scale di sicurezza esterne.

Quando sia prevista la realizzazione di scale di sicurezza esterne, le stesse devono essere realizzate secondo i criteri sotto riportati:⁴⁸

a) possono essere utilizzate in edifici aventi altezza antincendio non superiore a 24 m;

b) devono essere realizzate con materiali di classe 0 di reazione al fuoco;

c) la parete esterna dell'edificio su cui è collocata la scala, compresi gli eventuali infissi, deve possedere, per una larghezza pari alla proiezione della scala, incrementata di 2,5 m per ogni lato, requisiti di resistenza al fuoco almeno REI 60.

In alternativa la scala esterna deve distaccarsi di 2,5 m dalle pareti dell'edificio e collegarsi alle porte di piano tramite passerelle protette con setti laterali, a tutta altezza, aventi requisiti di resistenza al fuoco pari a quanto sopra indicato.

4.6. Ascensori - Scale mobili.

Gli ascensori e i montacarichi devono rispettare le disposizioni antincendio previste al punto 2.5 del decreto del Ministro dell'interno 16 maggio 1987, n. 246 (Gazzetta Ufficiale n. 148 del 27 giugno 1987).⁴⁹

Gli ascensori e i montacarichi non devono essere utilizzati in caso d'incendio ad eccezione degli ascensori antincendio.

Negli edifici di altezza antincendio superiore a 24 m, deve essere previsto almeno un ascensore antincendio da realizzarsi secondo quanto disposto al punto 6.8 del decreto del Ministro dell'interno 9 aprile 1994 (Gazzetta Ufficiale n. 116 del 20 maggio 1994).

Le eventuali scale mobili non vanno computate ai fini del dimensionamento delle vie di uscita.

Occorre prevedere un sistema automatico che comandi il blocco delle scale mobili nonché il riporto al piano di uscita degli ascensori in caso di incendio.

Titolo V - Disposizioni particolari per la scena

5.1. Disposizioni generali.

Le scene, sia di tipo separato che integrato rispetto alla sala, devono contenere unicamente gli scenari, gli spezzati e gli attrezzi necessari per lo spettacolo del giorno, che devono essere collocati in modo da non ingombrare i passaggi e rendere accessibili le attrezzature ed i mezzi antincendio.

I depositi ed i laboratori non devono avere alcuna comunicazione con la scena e con le aree riservate al pubblico, fatto salvo i magazzini di servizio, strettamente destinati a ricevere gli scenari e le attrezzature per gli spettacoli in corso, che possono comunicare direttamente con la scena tramite porte resistenti al fuoco REI 90 e restare aperti per il tempo strettamente necessario per lo spostamento dei materiali.

I camerini ed i locali riservati agli artisti non possono comunicare direttamente con la scena.

⁴⁸ Vedasi, in merito alle caratteristiche delle scale di sicurezza esterne nel caso che a): le scale abbiano uno sviluppo a partire da una quota superiore a quella dello spicco della parete su cui è attestata; b): le scale debbano distaccarsi almeno 2,5 m dalle pareti dell'edificio, che altezza minima devono avere i setti della passerella dell'ultimo piano; il punto 2 del [chiarimento prot. n° P970/4122 sott. 46 bis del 15/10/2003](#). N.d.R.

⁴⁹ Per i vani degli impianti di sollevamento ci si deve riferire al DM 15/09/2005. N.d.R.



L'uso nella rappresentazione di fuochi di artificio, di fiamme libere e di spari con armi, deve essere oggetto di valutazione da parte dell'autorità competente e non può essere autorizzato in mancanza di misure di sicurezza appropriate ai rischi.

È vietato fumare nella scena e sue dipendenze, salvo che per esigenze sceniche.

Eventuali scarti e residui di lavori effettuati sulla scena dovranno essere rimossi prima della rappresentazione e comunque al termine dei lavori.

Nei teatri con scena di tipo separato dalla sala, al fine di consentire l'intervento dei mezzi di soccorso dei Vigili del Fuoco, deve essere assicurata l'accessibilità alla zona comprendente la scena ed i locali di servizio annessi. In particolare:

a) nei teatri di capienza superiore a 1000 spettatori, il corpo di fabbrica contenente la scena ed i locali di servizio annessi, deve essere attestato su luoghi scoperti per una frazione non inferiore al 50% del suo perimetro;

b) nei teatri di capienza compresa tra 500 e 1000 spettatori, il corpo di fabbrica, contenente la scena ed i locali di servizio annessi, deve essere attestato su spazi scoperti per una frazione non inferiore ad un terzo del suo perimetro.

Nei teatri con scena di tipo integrato nella sala devono essere in ogni caso osservati i requisiti minimi per l'accesso all'area di cui al punto 2.1.3.

5.2. Scena separata dalla sala.

5.2.1. Caratteristiche della separazione tra scena e sala.

Nei teatri con scena di tipo separato, la parte di edificio contenente la scena deve essere separata dai locali di servizio annessi e dalla sala tramite strutture resistenti al fuoco almeno REI 90.

L'unica apertura ammessa nella struttura di separazione con la sala è il boccascena.

Sono consentiti passaggi di servizio con la sala purché muniti di porte aventi caratteristiche di resistenza al fuoco almeno REI 90, provviste di dispositivo di autochiusura.

La separazione rispetto alla sala, con le caratteristiche sopra riportate, deve essere prevista qualora il teatro abbia capienza superiore a 1000 spettatori o il palcoscenico abbia superficie superiore a 150 mq; la scena deve essere in ogni caso separata dai locali attigui di servizio con strutture almeno REI 90.

Nei teatri con capienza superiore a 1000 spettatori, il boccascena deve essere munito di sipario metallico di sicurezza.

L'installazione del sipario di sicurezza non è obbligatorio nei luoghi di spettacolo, di capienza anche superiore a 1000 spettatori, nei quali solo saltuariamente vengono effettuate rappresentazioni teatrali, purché il palcoscenico abbia superficie inferiore a 150 mq.

5.2.2. Altezza della scena.

Al fine di impedire che i prodotti della combustione di un eventuale incendio, sviluppatosi nell'area della scena, possano invadere la sala, la copertura della scena deve essere sopraelevata, rispetto al punto più alto della copertura della sala.

In ogni caso la copertura della scena, avente superficie di palcoscenico superiore a 150 mq, deve essere sopraelevata, rispetto al punto più alto della copertura della sala, di almeno 2 m.

In presenza di scene, con superficie di palcoscenico inferiore a 150 mq, è consentito che la copertura della scena sia allo stesso livello della copertura della sala purché a soffitto, tra palcoscenico ed area riservata al pubblico, sia installato un setto di altezza non inferiore a 1,5 m, incombustibile e con caratteristiche di resistenza al fuoco almeno REI 30.

5.2.3. Corridoi, scale, porte, uscite verso l'esterno.

Ad eccezione dei magazzini di servizio, che possono comunicare direttamente con la scena alle condizioni di cui al punto 5.1, tutti i restanti locali di servizio, pertinenti la scena, devono comunicare con quest'ultima attraverso corridoi di disimpegno situati all'intorno della scena.

Le comunicazioni tra la scena e i corridoi di disimpegno devono essere munite di porte resistenti al fuoco almeno REI 60, dotate di dispositivo di autochiusura. La larghezza di detti corridoi deve essere sufficiente al movimento degli artisti e delle comparse e non può essere inferiore a 1,5 m per quelli al piano del palcoscenico, ed a 1,2 m per gli altri piani.

I corridoi, direttamente o attraverso passaggi e scale, devono condurre all'esterno con percorso di lunghezza non superiore a quella stabilita al punto 4.3.4 se dispongono di almeno due uscite contrapposte, o non superiore a 15 m se dispongono di una sola uscita.

Il numero delle scale deve essere stabilito in relazione all'importanza della scena ed alle necessità funzionali e di sicurezza.

Le gallerie di manovra ed i piani forati devono essere provvisti di uscite dotate di porte resistenti al fuoco almeno REI 60 con dispositivo di autochiusura, che immettano direttamente all'esterno o su di una via di uscita protetta in modo da poter essere utilizzate dal personale di scena in caso di emergenza e dai Vigili del Fuoco per l'attacco di un incendio dall'esterno.



5.2.4. Sipario di sicurezza.^{50, 51}

5.2.4.1. Caratteristiche.

Il sipario di sicurezza deve costituire una separazione, incombustibile, resistente al fuoco REI 60, tra la sala e il palcoscenico.

Esso deve funzionare di regola a discesa verticale, deve chiudersi con velocità non minore a 0,25 m/s e resistere ad una pressione di almeno 45 daN/m², senza che si verifichino inflessioni che possano compromettere il suo funzionamento.

Il sipario di sicurezza in posizione abbassata deve fare battuta sul piano del palcoscenico in corrispondenza del muro tagliafuoco sottostante.

5.2.4.2. Comando del sipario di sicurezza.

I comandi del sipario di sicurezza devono essere ubicati in posizione tale da consentire la facile e sicura manovra, assicurando la completa visibilità del sipario stesso durante la discesa.

Devono essere previsti due quadri di manovra, l'uno situato sul palcoscenico e l'altro fuori della scena.

5.2.4.3. Protezione del sipario di sicurezza.

Il sipario di sicurezza deve essere protetto dal lato della scena mediante un impianto di raffreddamento a pioggia a comando manuale.

Detto comando deve essere ubicato negli stessi punti dei quadri di manovra del sipario.

La portata dell'acqua di raffreddamento deve essere non inferiore a 2 l/min per metro quadrato del sipario ed essere distribuita in modo omogeneo su tutta l'area del sipario.

5.2.5. Sistema di evacuazione fumi e calore.

La scena deve essere dotata di un efficace sistema di evacuazione fumi e calore, realizzato a regola d'arte.

I dispositivi di comando manuale del sistema devono essere ubicati in posizione segnalata e protetta in caso di incendio.

5.2.6. Locali di servizio alla scena.

5.2.6.1. Camerini e cameroni.

I camerini ed i cameroni devono essere ubicati esternamente ai muri perimetrali della scena.

Le comunicazioni dei camerini e cameroni con la scena e con l'esterno devono avvenire attraverso i corridoi di disimpegno e le scale previste al punto 5.2.3.

Nessuna installazione, neppure provvisoria, di camerini e cameroni è consentita nella scena propriamente detta, ivi compreso il sottopalco, salvo che quest'ultimo sia dotato di proprie uscite dirette verso luogo sicuro e costituisca un compartimento antincendio di classe REI 120.

5.2.6.2. Depositi e laboratori.

I depositi e i laboratori a servizio del teatro devono essere ubicati esternamente ai muri perimetrali della scena.

Ciascuno dei suddetti locali deve disporre di accesso diretto dall'esterno e costituire compartimento antincendio di classe almeno REI 60.

Non sono consentite comunicazioni dirette con la scena, salvo che per i magazzini di servizio destinati a contenere gli scenari e le attrezzature dello spettacolo in corso, di cui al punto 5.1.

I suddetti locali devono disporre di aerazione diretta verso l'esterno mediante aperture di superficie non inferiore ad 1/40 di quella in pianta.

La superficie massima lorda di ciascun locale non potrà essere superiore a:

- 1.000 mq, se ubicati ai piani fuori terra;
- 500 mq, se ubicati ai piani interrati.

Se il carico di incendio nei suddetti locali supera il valore di 30 kg/mq di legna standard, gli stessi devono essere protetti con impianto di spegnimento automatico a pioggia (impianto sprinkler).

I depositi di materiali infiammabili devono essere ubicati fuori del volume del fabbricato.

Ogni deposito deve essere dotato di almeno un estintore di capacità estinguente non inferiore a 21A, 89B, C, ogni 150 mq di superficie.

5.2.7. Mezzi ed impianti di estinzione degli incendi. Le scene con palcoscenico di superficie superiore a 150 mq, oltre alle attrezzature mobili e fisse di estinzione previste al titolo XV, devono essere protette con impianto di spegnimento automatico a pioggia (impianto sprinkler).

5.3. Scena integrata nella sala.

L'affollamento, sulla base del quale vanno dimensionate le vie di uscita, deve tenere conto, oltre che del pubblico, anche degli artisti e del personale di servizio alla scena, qualora l'area riservata alla scena non disponga di vie di uscita ad uso esclusivo.

La lunghezza massima delle vie di uscita deve essere ridotta del 20% rispetto a quanto previsto al punto 4.3.4.

⁵⁰ Vedasi, per la procedura di ottenimento del "benessere alla singola installazione" previsto all'articolo 3 del D.M. 27 gennaio 1999, la [circolare n° 23 MI.SA \(97\), prot. n° NS7213/4101 sott. 140/1, del 17/11/2000](#). N.d.R.

⁵¹ Vedasi, in merito al rispetto di tale punto per gli edifici esistenti, il [chiarimento prot. n° P789/4109 sott. 53 del 17/07/2003](#). N.d.R.



Il numero di uscite dalla sala e quelle che immettono sull'esterno non possono essere in ogni caso inferiori a tre, di larghezza non inferiore a 1,2 m ciascuna.

Lo spazio riservato al pubblico deve distare almeno 2 m dalla scena.

Gli scenari devono essere di tipo fisso e di classe di reazione al fuoco non superiore a 1.

La sala deve essere dotata di un efficace sistema di evacuazione fumi.

Titolo VI - Disposizioni particolari per le cabine di proiezione⁵²

Le cabine di proiezione devono essere dimensionate in ragione del numero e dell'ingombro degli apparecchi installati ed in modo da consentire il lavoro degli addetti e gli interventi di manutenzione.

Esse devono essere opportunamente aerate verso l'esterno.

Le cabine di proiezione devono essere realizzate con strutture di caratteristiche di resistenza al fuoco almeno REI 60.

Le feritoie di proiezione, di spia e dei riflettori del palcoscenico, ove installati, devono essere munite di cristalli di idoneo spessore e devono avere dimensioni limitate alle necessità funzionali.

L'accesso dall'interno del locale deve avvenire tramite disimpegno munito di porte con caratteristiche di resistenza al fuoco REI 30.

Presso ogni cabina deve essere tenuto almeno un estintore portatile di capacità estinguente minima 21A, 89B, C.

Le cabine, ove sono installati impianti automatici di proiezione, non necessitano di essere permanentemente presidiate dall'operatore, che in ogni caso deve essere reperibile all'interno del locale durante la proiezione.

È consentito installare un apparecchio di proiezione di formato ridotto⁵³ in un punto qualsiasi del locale, purché distante dai posti riservati agli spettatori ed in posizione tale da non ostacolare in alcun modo il deflusso del pubblico.

Titolo VII - Circhi, parchi di divertimento e spettacoli viaggianti^{54, 55, 56}

7.1. Ubicazione.

Il luogo di installazione degli impianti in questione, di cui all'art. 4 della legge 18 marzo 1968, n. 337, deve essere scelto in modo da consentire l'avvicinamento e la manovra degli automezzi di soccorso e la possibilità di sfollamento delle persone verso aree adiacenti.

Le strade per l'allontanamento del pubblico devono avere una larghezza globale pari almeno alla metà della larghezza complessiva delle uscite dell'impianto e l'allontanamento deve essere possibile in due sensi.

In ogni caso tra i tendoni e gli edifici circostanti deve essere interposta una distanza di rispetto non inferiore a 20 m.

L'area destinata all'installazione di circhi, parchi di divertimento e spettacoli viaggianti deve essere fornita di energia elettrica, telefono e di almeno un idrante per il rifornimento degli automezzi antincendio.^{57, 58}

7.2. Distribuzione dei tendoni e delle attrazioni.

I tendoni e le attrazioni devono essere dislocati in modo da ridurre al minimo la possibilità di propagazione di un incendio.

In ogni caso la distanza tra i tendoni e le attrazioni limitrofe non deve essere inferiore a 6 m.^{59, 60}

⁵² Vedasi, in merito alle caratteristiche delle cabine di proiezione con sistemi digitalizzati:

a. la [Nota prot. n° 4471 del 16/04/2015](#);

b. la [Nota prot. n° 8907 del 27/07/2015](#) N.d.R.

⁵³ Vedasi, in merito a cosa intendere per "apparecchio di proiezione di formato ridotto", la [Nota prot. n° 8907 del 27/07/2015](#) N.d.R.

⁵⁴ Vedasi, in merito all'uso di tendoni, anche a carattere permanente, per spettacoli di trattenimenti ed attrazioni varie, il [chiarimento prot. n° P1107/4109 sott. 44/C.6° del 28/11/2002](#). N.d.R.

⁵⁵ Vedasi, in merito alla possibilità di installazione di attrazioni di "spettacolo viaggiante e parchi di divertimento", (es. giochi gonfiabili) all'interno di centri commerciali, sulla possibilità del loro posizionamento lungo le vie di esodo e sulla caratteristiche dei materiali, il [chiarimento prot. n° 0002637- 075/032101.01.4109.029 del 25/02/2011](#). N.d.R.

⁵⁶ Vedasi, in merito alle caratteristiche di reazione al fuoco delle attrazioni (es. ad esempio tappeti elastici, castello incantato, cavalli galoppanti, gondole veneziane, tazzine, ecc.), utilizzate anche all'interno di esercizi commerciali, il [chiarimento prot. n° 0002639-075/032101.01.4109.029 del 25/02/2011](#). N.d.R.

⁵⁷ Vedasi, a proposito di tale comma, la risposta n° 1 della [lettera circolare prot. n° P2228, del 28/11/1996](#). N.d.R.

⁵⁸ Vedasi, a proposito di tale comma, la lettera D1) della [circolare n° 1 MI. SA. \(97\), prot. n° P147/4109 sott. 35, del 23/01/1997](#). N.d.R.

⁵⁹ Vedasi, a proposito di tale comma, la risposta n° 2 della [lettera circolare prot. n° P2228, del 28/11/1996](#). N.d.R.



Le funi per controventare, i picchetti e i paletti per i tendoni non devono ostruire i passaggi per le persone verso luoghi sicuri. Nel caso in cui essi fiancheggiino tali passaggi, devono essere protetti e segnalati.

7.3. Scuderie.

Le scuderie ed altri ambienti destinati al ricovero degli animali debbono essere separati dalla sala.

7.4. Depositi e laboratori.

Depositi ed eventuali laboratori devono essere ubicati all'esterno della sala e posti a distanza di almeno 6 m.

7.5. Misure di prevenzione degli incendi.

I liquidi infiammabili devono essere tenuti in contenitori di sicurezza, chiusi e conservati in luoghi idonei.

Gli spazi sottostanti ed adiacenti le attrazioni, i veicoli e le carovane non devono essere utilizzati per depositare materiale combustibile o infiammabile; negli stessi spazi deve essere rimossa la vegetazione e devono essere adottati gli accorgimenti atti ad evitarne la crescita, quando essa possa rappresentare pericolo d'incendio.

I contenitori di G.P.L. sia pieni che vuoti, devono essere custoditi in conformità alle specifiche norme di prevenzione incendi.

È vietato l'impiego di gas infiammabile per il gonfiaggio di palloni in vendita o in esposizione.

È proibito l'uso di fiamme e di materiali infiammabili per gli effetti speciali durante gli spettacoli a meno che non vengano adottate specifiche precauzioni per prevenire incendi.

7.6. Impianti antincendio.

Le aree destinate all'installazione di circhi e spettacoli viaggianti devono essere dotate di almeno un idrante DN 70.

Le aree destinate a parchi di divertimento permanenti devono essere fornite di una rete di idranti DN 70 distribuiti a distanza reciproca non superiore a 60 m.

7.7. Documentazione e verifiche tecniche.^{61, 62, 63,}

I progetti delle strutture dei tendoni dei circhi e delle attività spettacolari, dei trattenimenti e delle attrazioni dello spettacolo viaggiante⁶⁴, devono essere approvati, precedentemente al loro primo impiego, ai sensi della legge 18 marzo 1968, n. 337, e prevedere eventuali limitazioni d'impiego incluse quelle relative alle condizioni atmosferiche (neve, vento).

Tali progetti, corredati di planimetrie indicanti la distribuzione dei posti per il pubblico e le vie di uscita e di documentazione relativa alla conformità degli impianti e dei materiali, devono essere tenuti a disposizione degli organi di controllo locali, unitamente ad una dichiarazione di corretta installazione e montaggio delle strutture e degli impianti, redatta di volta in volta dall'esercente, autorizzato all'esercizio dell'attività ai sensi della legge 18 marzo 1968, n. 337.

Con periodicità annuale ogni struttura deve essere oggetto di una verifica da parte di tecnico abilitato sulla idoneità delle strutture portanti, apparati meccanici, idraulici ed elettrici. Gli esiti di detta verifica dovranno essere oggetto di apposita certificazione da tenere a disposizione degli organi di controllo locali.

Non sono ammesse coperture di tipo pressostatico.⁶⁵

Titolo VIII - Teatri tenda e strutture similari⁶⁶

⁶⁰ Vedasi, a proposito di tale comma, la lettera D2) della [circolare n° 1 MI. SA. \(97\), prot. n° P147/4109 sott. 35, del 23/01/1997](#). N.d.R.

⁶¹ Vedasi, a proposito di tale comma, la risposta n° 4 della [lettera circolare prot. n° P2228, del 28/11/1996](#). N.d.R.

⁶² Vedasi, in merito alla proroga su tale punto, la lettera D3) della [circolare n° 1 MI. SA. \(97\), prot. n° P147/4109 sott. 35, del 23/01/1997](#). N.d.R.

⁶³ In merito alla proroga dei termini per l'attuazione delle misure previste su questo punto, il DM 08/11/1997 riporta, nel suo unico articolo:

“L'attuazione delle disposizioni di cui al punto 7.7 della «regola tecnica» allegata al decreto del Ministro dell'interno 19 agosto 1996, è sospesa sino alla emanazione di specifica normativa sulla sicurezza per i circhi equestri e lo spettacolo viaggiante, da predisporre sentita la Presidenza del Consiglio dei Ministri - Dipartimento dello spettacolo.”. Come norma specifica su tale punto è stato pubblicato il DM 18/05/2007 al quale si rimanda. N.d.R.

⁶⁴ Vedasi, per i requisiti da osservare, ai fini della sicurezza, per le attività dello spettacolo viaggiante, il DM 18/05/2007. N.d.R.

⁶⁵ Vedasi, in merito alla possibilità di impiego di attrazioni con struttura di tipo pressostatico, la risposta n° 3 della [lettera circolare prot. n° P2228, del 28/11/1996](#). N.d.R.

⁶⁶ Vedasi, in merito all'obbligo di integrale rispetto anche dei disposti di carattere generale del presente DM, il [chiarimento prot. n° 0011204-096/032101.01.4109.044C.014, del 10/08/2011](#). N.d.R.



8.1. Ubicazione.

L'area di installazione di teatri tenda e strutture similari deve essere rispondente a quanto previsto al punto 7.1.⁶⁷.

68

8.2. Area della scena - camerini.

L'area scenica, essendo in tali strutture del tipo integrato nella sala, dovrà osservare le disposizioni di cui al punto

5.3.

I camerini devono essere dislocati in un'area diversa da quella della scena e le comunicazioni degli stessi con la scena e con l'esterno, devono avvenire esclusivamente a mezzo di passaggi autonomi e direttamente comunicanti con l'esterno.

La larghezza di detti passaggi deve essere non inferiore a 1,2 m, onde essere valutati come uscite a servizio del palcoscenico.

Nell'impossibilità di realizzare un efficace sistema di evacuazione fumi, si deve proteggere il palcoscenico, ed i camerini, se ubicati all'interno del tendone, con un impianto di spegnimento ad acqua frazionata a comando manuale.

8.3. Depositi e laboratori.

Eventuali magazzini e laboratori per il deposito e la lavorazione di materiale scenico devono essere sistemati all'esterno del teatro tenda.

8.4. Impianti antincendio.⁶⁹

L'area di installazione di un teatro tenda deve essere dotata di almeno un idrante DN 70.

Qualora la struttura sia installata in modo permanente l'impianto idrico antincendio deve essere conforme a quanto prescritto al titolo XV.

8.5. Documentazione e verifiche tecniche.

I progetti relativi a teatri tenda e strutture similari, approvati dall'autorità competente, corredati di planimetrie indicanti la distribuzione dei posti per il pubblico e le vie di uscita, e di documentazione relativa alla conformità degli impianti e dei materiali, devono essere tenuti a disposizione degli organi di controllo, locali unitamente ad una dichiarazione di corretta installazione e montaggio delle strutture e degli impianti, redatta di volta in volta dall'esercente, autorizzato all'esercizio dell'attività ai sensi delle vigenti disposizioni di legge.

Con periodicità annuale ogni struttura deve essere oggetto di una verifica da parte di tecnico abilitato sulla idoneità delle strutture portanti, apparati meccanici, idraulici ed elettrici. Gli esiti di detta verifica dovranno essere oggetto di apposita certificazione da tenere a disposizione degli organi di controllo locali.

Non sono ammesse coperture di tipo pressostatico.

Titolo IX -Luoghi e spazi all'aperto

L'installazione all'aperto, anche provvisoria, di strutture destinate ad accogliere il pubblico o gli artisti deve essere rispondente alle disposizioni di cui al presente decreto.

L'eventuale installazione di tribune deve essere conforme alle vigenti disposizioni sugli impianti sportivi.

Per i luoghi e spazi all'aperto, utilizzati occasionalmente ed esclusi dal campo di applicazione del presente decreto in quanto prive di specifiche attrezzature per lo stazionamento del pubblico, è fatto obbligo di produrre, alle autorità competenti al rilascio della licenza di esercizio, la idoneità statica delle strutture allestite e la dichiarazione d'esecuzione a regola d'arte degli impianti elettrici installati, a firma di tecnici abilitati, nonché l'approntamento e l'idoneità dei mezzi antincendio.

Titolo X - Locali multiuso

⁶⁷ Vedasi, in merito all'applicabilità della distanza di cui al punto 7.1 del presente decreto anche per teatri tenda e strutture similari utilizzate nella "sagre paesane", il [chiarimento prot. n° P1250/4109 sott. 44/B del. 21/09/1998](#). N.d.R.

⁶⁸ Vedasi, in merito alla distanza di rispetto tra i teatri-tenda e gli edifici circostanti, il [chiarimento prot. n° P173/4101 sott. 44/C del 14/02/2001](#). N.d.R.

⁶⁹ Vedasi, in merito alle caratteristiche ed alla progettazione di tali impianti:

- il DM 20/12/2012 al quale si rimanda;
- il [chiarimento prot. n° 2874 del 11/03/2014](#). N.d.R.



Le disposizioni del presente decreto si applicano anche ai locali multiuso, fatto salvo quanto previsto da specifiche norme di prevenzione incendi.

Nel caso di utilizzo di impianti sportivi per lo svolgimento occasionale di intrattenimenti e spettacoli, si applicano le disposizioni del decreto ministeriale 18 marzo 1996 per quanto attiene la distribuzione del pubblico sulle tribune, mentre per la sistemazione del pubblico nell'area destinata all'attività sportiva si applicano le disposizioni del decreto ministeriale 19 agosto 1996 con le modifiche ed integrazioni apportate nel presente decreto.

La capienza del pubblico in tale area dovrà in ogni caso essere verificata sulla base della larghezza delle vie di esodo a servizio della stessa e della capacità di deflusso prevista per gli impianti sportivi dal decreto ministeriale 18 marzo 1996 (50 per impianti al chiuso e 250 per impianti all'aperto). (Il secondo capoverso è stato sostituito dai presenti secondo e terzo dal c. 3 dell'art. 1 del DM 06/03/2001. N.d.R.)

Titolo XI - Locali di trattenimento con capienza non superiore a 100 persone⁷⁰

Per i locali, di cui all'art. 1, comma 1, lettera e), con capienza non superiore a 100 persone, utilizzati anche occasionalmente per spettacoli, trattenimenti e riunioni, devono comunque essere rispettate le disposizioni del presente allegato relative all'esodo del pubblico, alla statica delle strutture e all'esecuzione a regola d'arte degli impianti installati, la cui idoneità, da esibire ad ogni controllo, dovrà essere accertata e dichiarata da tecnici abilitati.

Titolo XII - Aree ed impianti a rischio specifico

12.1. Classificazione.

Le aree e gli impianti a rischio specifico sono così classificati:

- depositi;
- impianti tecnologici;
- autorimesse.

12.2. Depositi.

Si intendono depositi o magazzini gli ambienti destinati alla conservazione di materiali occorrenti all'esercizio dei locali ed ai servizi amministrativi.

I depositi, ove previsti, annessi ai locali di cui alle presenti norme, con esclusione di quelli già trattati ai punti 5.1, 5.2.6.2, 7.4 e 8.3, devono essere realizzati con strutture portanti e separanti di resistenza al fuoco almeno REI 60.

Essi devono essere aerati direttamente dall'esterno mediante aperture di superficie non inferiore a 1/40 di quella in pianta; devono avere accesso dall'esterno e possono comunicare con gli altri ambienti dei locali a mezzo di porte resistenti al fuoco almeno REI 60, munite di dispositivo di autochiusura.

12.3. Impianti tecnologici.

12.3.1. Impianti di produzione calore.

Gli impianti di produzione di calore funzionanti a combustibile solido, liquido e gassoso dovranno essere realizzati nel rispetto delle specifiche normative di prevenzione incendi.

12.3.2. Impianti di condizionamento e ventilazione.⁷¹

Gli impianti di condizionamento e ventilazione devono essere progettati e realizzati nell'osservanza dei seguenti criteri:

A) Impianti centralizzati.

Le unità di trattamento dell'aria e i gruppi frigoriferi non possono essere installati nei locali ove sono ubicati impianti di produzione calore.

I gruppi frigoriferi devono essere installati in appositi locali, realizzati con strutture di separazione di caratteristiche di resistenza al fuoco non inferiori a REI 60, aventi accesso direttamente dall'esterno o tramite disimpegno aerato di analoghe caratteristiche, munito di porte REI 60 dotate di dispositivo di autochiusura.

⁷⁰ Vedasi, in merito all'applicabilità del presente decreto anche ai locali ed agli impianti con capienza complessiva pari o inferiore a 200 persone, di cui al D.P.R. n° 311 del 28/05/2001, la [lettera circolare del 27/03/03, prot. n° P262/4109 sott. 37/B.1 e del 11/02/03 prot. n° 557/B.363.12982\(3\)](#). N.d.R.

⁷¹ Vedasi:

- a. in merito agli aspetti relativi ai requisiti di reazione al fuoco dei materiali costituenti le condotte di distribuzione e ripresa dell'aria degli impianti di condizionamento e ventilazione, il DM 31/03/2003 ed il Regolamento (UE) 09/03/2011, n. 305 (cd CPR);
- b. in merito alle disposizioni di prevenzione incendi per gli impianti di climatizzazione inseriti nelle attività soggette ai controlli di prevenzione incendi, il DM 10/03/2020. N.d.R.



L'aerazione nei locali dove sono installati i gruppi frigoriferi non deve essere inferiore a quella indicata dal costruttore dei gruppi stessi, con una superficie minima non inferiore a 1/20 della superficie in pianta del locale.

Nei gruppi frigoriferi devono essere utilizzati come fluidi frigoriferi prodotti non infiammabili e non tossici. I gruppi refrigeratori che utilizzano soluzioni acquose ammoniache possono essere installati solo all'esterno dei fabbricati o in locali aventi caratteristiche analoghe a quelli delle centrali termiche alimentate a gas.

Le centrali frigorifere destinate a contenere gruppi termorefrigeratori ad assorbimento a fiamma diretta devono rispettare le disposizioni di prevenzione incendi in vigore per gli impianti di produzione calore, riferiti al tipo di combustibile impiegato.

Non è consentito utilizzare aria di ricircolo proveniente da cucine, autorimesse e comunque da spazi a rischio specifico.

B) Condotte.

Le condotte devono essere realizzate in materiale di classe 0 di reazione al fuoco; le tubazioni flessibili di raccordo devono essere di classe di reazione al fuoco non superiore a 2.⁷²

Le condotte non devono attraversare:

- luoghi sicuri, che non siano a cielo libero;
- vani scala e vani ascensore;
- locali che presentino pericolo di incendio, di esplosione e di scoppio.

L'attraversamento dei soprarichiamati locali può tuttavia essere ammesso se le condotte sono racchiuse in strutture resistenti al fuoco di classe almeno pari a quella del vano attraversato.

Qualora le condotte attraversino strutture che delimitano i compartimenti, nelle condotte deve essere installata, in corrispondenza degli attraversamenti, almeno una serranda avente resistenza al fuoco pari a quella della struttura che attraversano, azionata automaticamente e direttamente da rivelatori di fumo.

Negli attraversamenti di pareti e solai, lo spazio attorno alle condotte deve essere sigillato con materiale di classe 0, senza tuttavia ostacolare le dilatazioni delle stesse.

C) Dispositivi di controllo.

Ogni impianto deve essere dotato di un dispositivo di comando manuale, situato in un punto facilmente accessibile, per l'arresto dei ventilatori in caso d'incendio.

Inoltre, gli impianti a ricircolo d'aria, a servizio di più compartimenti, devono essere muniti, all'interno delle condotte, di rivelatori di fumo che comandino automaticamente l'arresto dei ventilatori e la chiusura delle serrande tagliafuoco. L'intervento dei rivelatori deve essere segnalato nella centrale di controllo degli impianti di rivelazione e segnalazione automatica degli incendi.

L'intervento dei dispositivi, sia manuali che automatici, non deve consentire la rimessa in marcia dei ventilatori senza l'intervento manuale dell'operatore.

D) Impianti localizzati.

È consentito il condizionamento dell'aria a mezzo di armadi condizionatori, purché il fluido refrigerante non sia infiammabile né tossico. È comunque escluso l'impiego di apparecchiature a fiamma libera.

12.4. Autorimesse.

I locali, di cui all'art. 1, comma 1, lettere a), b), c), d), e), f), possono essere attigui, sottostanti e sovrastanti alle autorimesse, nel rispetto delle specifiche normative di prevenzione incendi.

Titolo XIII - Impianti elettrici

13.1. Generalità.

Gli impianti elettrici devono essere realizzati in conformità alla legge 1° marzo 1968, n. 186, (Gazzetta Ufficiale n. 77 del 23 marzo 1968).

In particolare ai fini della prevenzione degli incendi gli impianti elettrici:

- non devono costituire causa primaria di incendio o di esplosione;
- non devono fornire alimento o via privilegiata di propagazione degli incendi. Il comportamento al fuoco della membratura deve essere compatibile con la specifica destinazione d'uso dei singoli locali;
- devono essere suddivisi in modo che un eventuale guasto non provochi la messa fuori servizio dell'intero sistema (utenza);

⁷² Vedasi, sulle caratteristiche di reazione a fuoco delle condotte dell'impianto di condizionamento e ventilazione:

- il [chiarimento prot. n° P1931/2278 4109 sott. 53 del 18/11/1996](#);
- il [chiarimento prot. n° P161/4109 sott. 53 del 24/02/1999](#);
- il [chiarimento prot. n° P296/4109 sott. 53 del 11/04/2000](#);
- il [chiarimento prot. n° P359/4109 sott. 53 del 14/05/2002](#);
- il DM 31/03/2003 ed il Regolamento (UE) 09/03/2011, n. 305 (cd CPR) ai quali si rimanda. N.d.R.



- devono disporre di apparecchi di manovra ubicati in posizioni «protette» e devono riportare chiare indicazioni dei circuiti cui si riferiscono.

I seguenti sistemi di utenza devono disporre di impianti di sicurezza:

- a) illuminazione;
- b) allarme;
- c) rivelazione;
- d) impianti di estinzione degli incendi;
- e) ascensori antincendio.

La rispondenza alle vigenti norme di sicurezza deve essere attestata con la procedura di cui alla legge 5 marzo 1990, n. 46 e successivi regolamenti di applicazione.

13.2. Impianti elettrici di sicurezza.

L'alimentazione di sicurezza deve essere automatica ad interruzione breve ($\leq 0,5$ s) per gli impianti di rivelazione, allarme e illuminazione; ad interruzione media (≤ 15 s) per ascensori antincendio e impianti idrici antincendio.

Il dispositivo di carica degli accumulatori deve essere di tipo automatico e tale da consentire la ricarica completa entro 12 ore.

L'autonomia dell'alimentazione di sicurezza deve consentire lo svolgimento in sicurezza del soccorso e dello spegnimento per il tempo necessario; in ogni caso l'autonomia minima viene stabilita per ogni impianto come segue:

- rivelazione e allarme: 30 minuti;
- illuminazione di sicurezza: 1 ora;
- ascensori antincendio: 1 ora;
- impianti idrici antincendio: 1 ora.

L'installazione dei gruppi elettrogeni deve essere conforme alle regole tecniche vigenti.

L'impianto di illuminazione di sicurezza deve assicurare un livello di illuminazione non inferiore a 5 lux ad un metro di altezza dal piano di calpestio lungo le vie di uscita, e non inferiore a 2 lux negli altri ambienti accessibili al pubblico.

Sono ammesse singole lampade con alimentazione autonoma purché assicurino il funzionamento per almeno 1 ora.

13.3. Quadri elettrici generali.

Il quadro elettrico generale deve essere ubicato in posizione facilmente accessibile, segnalata e protetta dall'incendio.

Titolo XIV - Sistema di allarme

I locali devono essere muniti di un sistema di allarme acustico realizzato mediante altoparlanti con caratteristiche idonee ad avvertire le persone presenti delle condizioni di pericolo in caso di incendio. Il comando di attivazione del sistema di allarme deve essere ubicato in un luogo continuamente presidiato.

Titolo XV - Mezzi ed impianti di estinzione degli incendi⁷³

15.1 Generalità.

Le attrezzature e gli impianti di estinzione degli incendi devono essere realizzati a regola d'arte e in conformità a quanto di seguito indicato.

15.2. Estintori.

Tutti i locali devono essere dotati di un adeguato numero di estintori portatili.

Gli estintori devono essere distribuiti in modo uniforme nell'area da proteggere, è comunque necessario che almeno alcuni si trovino:

- in prossimità degli accessi;
- in vicinanza di aree di maggior pericolo.

Gli estintori devono essere ubicati in posizione facilmente accessibile e visibile; appositi cartelli segnalatori devono facilitarne l'individuazione, anche a distanza. Gli estintori portatili devono essere installati in ragione di uno ogni 200 mq di pavimento, o frazione, con un minimo di due estintori per piano, fatto salvo quanto specificamente previsto in altri punti del presente allegato.

Gli estintori portatili dovranno avere capacità estinguente non inferiore a 13A, 89B, C; a protezione di aree ed impianti a rischio specifico devono essere previsti estintori di tipo idoneo.

⁷³ Vedasi, in merito alle caratteristiche ed alla progettazione di tali impianti, il DM 20/12/2012. N.d.R.



15.3. Impianti idrici antincendio.

15.3.1. Naspi.

Devono essere installati almeno naspi DN 20 nei seguenti casi:

- locali, di cui all'art. 1, comma 1, lettere a) e c), con capienza non superiore a 150 persone;
- locali, di cui all'art. 1, comma 1, lettere b), d), e), f), con capienza superiore a 300 persone e non superiore a 600 persone.

Ogni naspo deve essere corredato da una tubazione semirigida lunga 20 m, realizzata a regola d'arte.

Il numero e la posizione dei naspi devono essere prescelti in modo da consentire il raggiungimento, con il getto, di ogni punto dell'area protetta.

I naspi possono essere collegati alla normale rete idrica, purché questa sia in grado di alimentare in ogni momento contemporaneamente, oltre all'utenza normale, i due naspi in condizione idraulicamente più sfavorevole, assicurando a ciascuno di essi una portata non inferiore a 35 l/min ed una pressione non inferiore a 1,5 bar, quando sono entrambi in fase di scarica.

L'alimentazione deve assicurare un'autonomia non inferiore a 60 min.

Qualora la rete idrica non sia in grado di assicurare quanto sopra prescritto, deve essere predisposta un'alimentazione di riserva, capace di fornire le medesime prestazioni.

15.3.2. Idranti DN 45.

Devono essere installati impianti idrici antincendio con idranti nei seguenti casi:

- locali, di cui all'art. 1, comma 1, lettere a) e c), con capienza superiore a 150 persone;
- locali, di cui all'art. 1, comma 1, lettere b), d), e), f), con capienza superiore a 600 persone.

Gli impianti devono essere costituiti da una rete di tubazioni preferibilmente ad anello, con montanti disposti nelle gabbie delle scale o comunque in posizione protetta; dai montanti devono essere derivati gli idranti DN 45.

Devono essere soddisfatte le seguenti prescrizioni:

a) al bocchello della lancia dell'idrante posizionato nelle condizioni più sfavorevoli di altimetria e distanza deve essere assicurata una portata non inferiore a 120 l/min ed una pressione residua di almeno 2 bar;

b) il numero e la posizione degli idranti devono essere prescelti in modo da consentire il raggiungimento, con il getto, di ogni punto dell'area protetta, con un minimo di due idranti;

c) l'impianto idraulico deve essere dimensionato in relazione al contemporaneo funzionamento del seguente numero di idranti:

Min. 2 idranti per locali di superficie complessiva fino a 5.000 mq;

Min. 4 idranti per locali di superficie complessiva fino a 10.000 mq;

Min. 6 idranti per locali di superficie complessiva superiore a 10.000 mq;

d) gli idranti devono essere ubicati in posizioni utili all'accessibilità ed all'operatività in caso d'incendio;

e) l'impianto deve essere tenuto costantemente in pressione;

f) le tubazioni di alimentazione e quelle costituenti la rete devono essere protette dal gelo, dagli urti e dal fuoco.

15.3.3. Attacchi per il collegamento con le autopompe VV.F.

Devono prevedersi attacchi di mandata DN 70 per il collegamento con le autopompe VV.F., nel seguente numero:

- n. 1 al piede di ogni colonna montante, nel caso di edifici con oltre tre piani fuori terra;
- n. 1 negli altri casi.

Detti attacchi devono essere predisposti in punti ben visibili e facilmente accessibili ai mezzi di soccorso.

15.3.4. Impianto idrico esterno.

In prossimità dei locali, di cui all'art. 1, comma 1, lettera a), di capienza superiore a 1.000 spettatori, e di tutti gli altri locali elencati all'art. 1, comma 1, di capienza superiore a 2.000 spettatori, deve essere installato all'esterno, in posizione facilmente accessibile ed opportunamente segnalata, almeno un idrante DN 70, da utilizzare, per il rifornimento dei mezzi dei Vigili del Fuoco. Tale idrante deve assicurare una portata non inferiore a 460 l/min per almeno 60 min, con una pressione residua non inferiore a 3 bar.

15.3.5. Alimentazione normale.

Qualora l'acquedotto pubblico non garantisca con continuità, nelle 24 ore, le prestazioni richieste, deve essere realizzata una riserva idrica alimentata dall'acquedotto e/o oltre fonti, di capacità tale da assicurare un'autonomia di funzionamento dell'impianto, nell'ipotesi di cui ai precedenti punti 15.3.2 e 15.3.4, per un tempo di almeno 60 minuti.

Il gruppo di pompaggio di alimentazione della rete antincendio deve essere, in tal caso, costituito da elettropompa provvista di alimentazione elettrica di riserva, alimentata con gruppo elettrogeno ad azionamento automatico; in alternativa a quest'ultimo può essere installata una motopompa di riserva ad avviamento automatico.

15.3.6. Alimentazione ad alta affidabilità.

Per i teatri di capienza superiore a 2.000 spettatori, l'alimentazione della rete antincendio deve essere del tipo ad alta affidabilità.

Affinché un'alimentazione sia considerata ad alta affidabilità può essere realizzata in uno dei seguenti modi:

- una riserva virtualmente inesauribile;



- due serbatoi o vasche di accumulo, la cui capacità singola sia pari a quella minima richiesta dall'impianto, dotati di rinalzo;

- due tronchi di acquedotto che non interferiscano fra loro nell'erogazione, non siano alimentati dalla stessa sorgente, salvo che virtualmente inesauribile.

Tale alimentazione deve essere collegata alla rete antincendio tramite due gruppi di pompaggio, composti da una o più pompe, ciascuno dei quali in grado di assicurare le prestazioni richieste secondo una delle seguenti modalità:

- una elettropompa e una motopompa, una di riserva all'altra;

- due elettropompe, ciascuna con portata pari alla metà del fabbisogno ed una motopompa di riserva avente portata pari al fabbisogno totale;

- due motopompe, una di riserva all'altra;

- due elettropompe, una di riserva all'altra, con alimentazioni elettriche indipendenti.

Ciascuna pompa deve avviarsi automaticamente.

15.4. Impianto di spegnimento automatico a pioggia (impianto sprinkler).

Oltre che nei casi previsti ai punti precedenti, deve essere installato un impianto di spegnimento automatico a pioggia (impianto sprinkler) a protezione degli ambienti con carico d'incendio superiore a 50 kg/mq di legna standard.

Gli impianti idrici ed i relativi erogatori devono essere realizzati a regola d'arte secondo le norme UNI 9489, 9490 e 9491.

Titolo XVI - Impianto di rivelazione e segnalazione automatica degli incendi ⁷⁴

Oltre che nei casi previsti ai punti precedenti, deve essere installato un impianto di rivelazione e segnalazione automatica degli incendi a protezione degli ambienti con carico d'incendio superiore a 30 kg/mq di legna standard.

Gli impianti devono essere realizzati a regola d'arte secondo le norme UNI 9795.⁷⁵

Titolo XVII - Segnaletica di sicurezza

Si applicano le vigenti disposizioni sulla segnaletica di sicurezza, espressamente finalizzate alla sicurezza antincendio, di cui al decreto del Presidente della Repubblica 8 giugno 1982, n. 524 (Gazzetta Ufficiale n. 218 del 10 agosto 1982) nonché le prescrizioni di cui alla direttiva 92/58/CEE del 24 giugno 1992.

In particolare sulle porte delle uscite di sicurezza deve essere installata una segnaletica di tipo luminoso, mantenuta sempre accesa durante l'esercizio dell'attività, ed inoltre alimentata in emergenza.

In particolare la cartellonistica deve indicare:

- le porte delle uscite di sicurezza;

- i percorsi per il raggiungimento delle uscite di sicurezza;

- l'ubicazione dei mezzi fissi e portatili di estinzione incendi.

Alle attività a rischio specifico annesse ai locali, inoltre, si applicano le disposizioni sulla cartellonistica di sicurezza contenute nelle relative normative.

Titolo XVIII - Gestione della sicurezza

18.1. Generalità.

Il responsabile dell'attività, o persona da lui delegata, deve provvedere affinché nel corso dell'esercizio non vengano alterate le condizioni di sicurezza, ed in particolare:

a) i sistemi di vie di uscita devono essere tenuti costantemente sgombri da qualsiasi materiale che possa ostacolare l'esodo delle persone e costituire pericolo per la propagazione di un incendio;

b) prima dell'inizio di qualsiasi manifestazione deve essere controllata la funzionalità del sistema di vie di uscita, il corretto funzionamento dei serramenti delle porte, nonché degli impianti e delle attrezzature di sicurezza;

c) devono essere mantenuti efficienti i presidi antincendio, eseguendo prove periodiche con cadenza non superiore a 6 mesi;

d) devono mantenersi costantemente efficienti gli impianti elettrici, in conformità a quanto previsto dalle normative vigenti;

⁷⁴ Vedasi, in merito alle caratteristiche ed alla progettazione di tali impianti, il DM 20/12/2012. N.d.R.

⁷⁵ Vedasi, in merito alla obbligatorietà dell'utilizzo di tale norma, il [chiarimento prot. n° P1177/4101 sott. 72/C.1 \(17\) del 14/11/2000](#). N.d.R.



e) devono mantenersi costantemente in efficienza i dispositivi di sicurezza degli impianti di ventilazione, condizionamento e riscaldamento;

f) devono essere presi opportuni provvedimenti di sicurezza in occasione di situazioni particolari, quali manutenzioni e risistemazioni;

g) deve essere fatto osservare il divieto di fumare negli ambienti ove tale divieto è previsto per motivi di sicurezza;

h) nei depositi e nei laboratori, i materiali presenti devono essere disposti in modo da consentirne una agevole ispezionabilità.

18.2. Chiamata dei servizi di soccorso.

I servizi di soccorso devono poter essere avvertiti in caso di necessità tramite rete telefonica.

La procedura di chiamata deve essere chiaramente indicata a fianco di ciascun apparecchio telefonico, dal quale questa sia possibile.

18.3. Informazione e formazione del personale.

Occorre che tutto il personale dipendente sia adeguatamente informato sui rischi prevedibili, sulle misure da osservare per prevenire gli incendi e sul comportamento da adottare in caso di incendio.

Il responsabile dovrà inoltre curare che alcuni dipendenti, addetti in modo permanente al servizio del locale (portieri, macchinisti, etc.), siano in grado di portare il più pronto ed efficace ausilio in caso di incendio o altro pericolo.

18.4. Istruzioni di sicurezza.

Negli atri e nei corridoi dell'area riservata al pubblico devono essere collocate in vista le planimetrie dei locali, recanti la disposizione dei posti, l'ubicazione dei servizi ad uso degli spettatori e le indicazioni dei percorsi da seguire per raggiungere le scale e le uscite.

Planimetrie ed istruzioni adeguate dovranno altresì essere collocate sulla scena e nei corridoi di disimpegno a servizio della stessa.

All'ingresso del locale deve essere disponibile una planimetria generale, per le squadre di soccorso, riportante l'ubicazione:

- delle vie di uscita (corridoi, scale, uscite);
- dei mezzi e degli impianti di estinzione;
- dei dispositivi di arresto dell'impianto di ventilazione;
- dei dispositivi di arresto degli impianti elettrici e dell'eventuale impianto di distribuzione di gas combustibile;
- dei vari ambienti di pertinenza con indicazione delle relative destinazioni d'uso.

18.5. Piano di sicurezza antincendio.

Tutti gli adempimenti necessari per una corretta gestione della sicurezza antincendio devono essere pianificati in un apposito documento, adeguato alle dimensioni e caratteristiche del locale, che specifichi in particolare:

- i controlli;
- gli accorgimenti per prevenire gli incendi;
- gli interventi manutentivi;
- l'informazione e l'addestramento al personale;
- le istruzioni per il pubblico;
- le procedure da attuare in caso di incendio.

18.6. Registro della sicurezza antincendio.

Il responsabile dell'attività, o personale da lui incaricato, è tenuto a registrare i controlli e gli interventi di manutenzione sui seguenti impianti ed attrezzature, finalizzate alla sicurezza antincendio:

- sistema di allarme ed impianti di rivelazione e segnalazione automatica degli incendi;
- attrezzature ed impianti di spegnimento;
- sistema di evacuazione fumi e calore;
- impianti elettrici di sicurezza;
- porte ed elementi di chiusura per i quali è richiesto il requisito di resistenza al fuoco.

Inoltre deve essere oggetto di registrazione l'addestramento antincendio fornita al personale. Tale registro deve essere tenuto aggiornato e reso disponibile in occasione dei controlli dell'autorità competente.



Titolo XIX - Adeguamento dei locali esistenti ⁷⁶

I locali esistenti, di cui all'art. 5, devono essere adeguati alle disposizioni dell'allegato entro tre anni dalla data di entrata in vigore del presente decreto, relativamente ai seguenti punti:

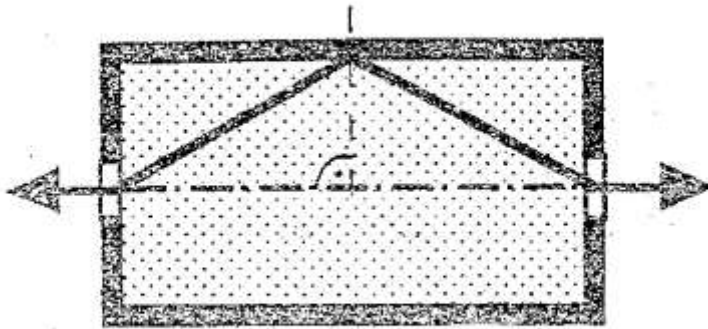
- impianti elettrici;
- impianti tecnologici;
- sistema di allarme ed impianti di rivelazione e segnalazione automatica degli incendi.⁷⁷

Le disposizioni riguardanti la gestione della sicurezza, di cui al titolo XVIII, devono essere attuate contestualmente all'entrata in vigore del presente decreto, con l'esclusione del piano di sicurezza antincendio e del registro della sicurezza antincendio che devono essere predisposti entro un anno, fatto salvo, in ogni caso, quanto disposto dal decreto legislativo 19 settembre 1994, n. 626, di recepimento della direttiva 89/391/CEE e successive modifiche ed integrazioni.

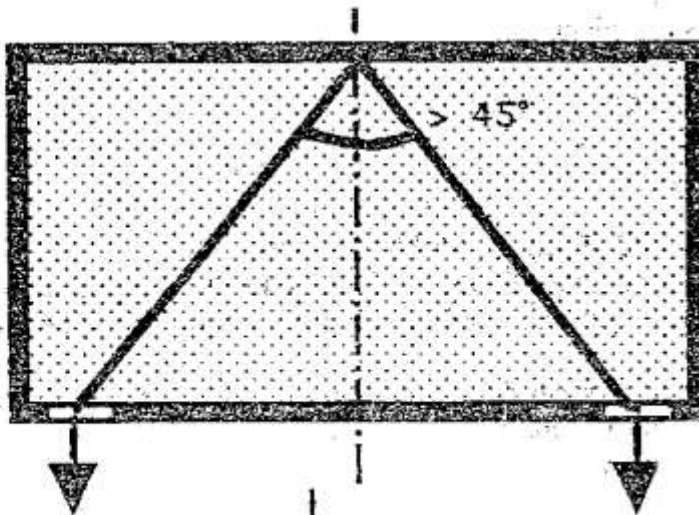
⁷⁶ Vedasi, sulla possibilità che una delle uscite di sicurezza di un locale di intrattenimento e pubblico spettacolo, ubicato in un edificio destinato a civile abitazione e/o uffici e preesistente alla data di entrata in vigore del D.M. 19 agosto 1996, sfoci nelle parti comuni del fabbricato, il [chiarimento prot. n° P486/4109 sott. 44/B del 10/04/2003](#). N.d.R.

⁷⁷ Vedasi, in merito alle condizioni per le quali si ha l'obbligo dell'installazione degli impianti di rilevazione e segnalazione automatica degli incendi nei locali di pubblico spettacolo esistenti, il [chiarimento prot. n° 0007925-082/032101.01.4109.044C del 27/05/2011](#). N.d.R.

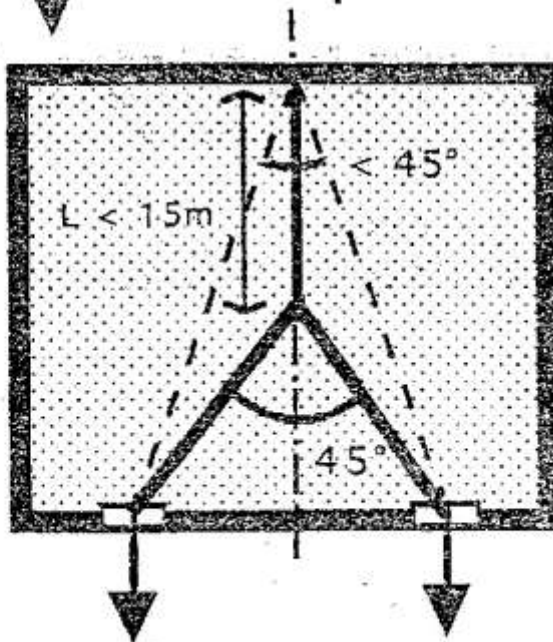
Tavole



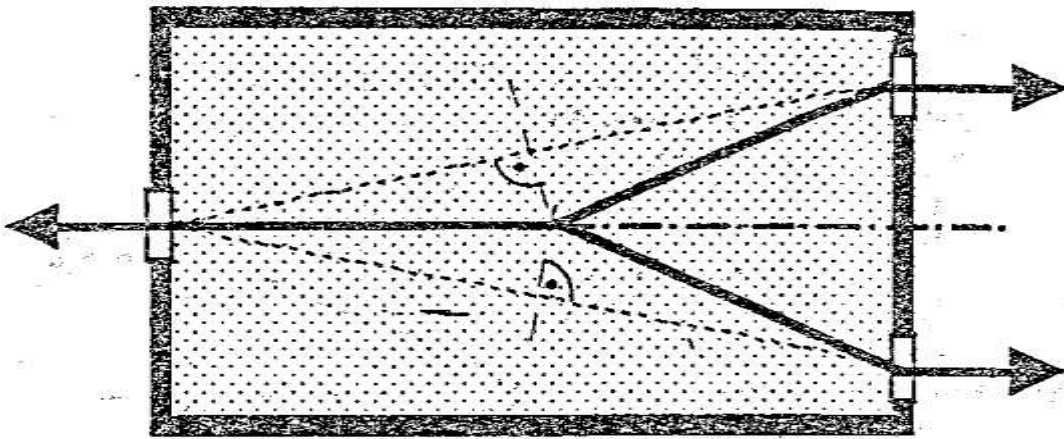
sala con due uscite



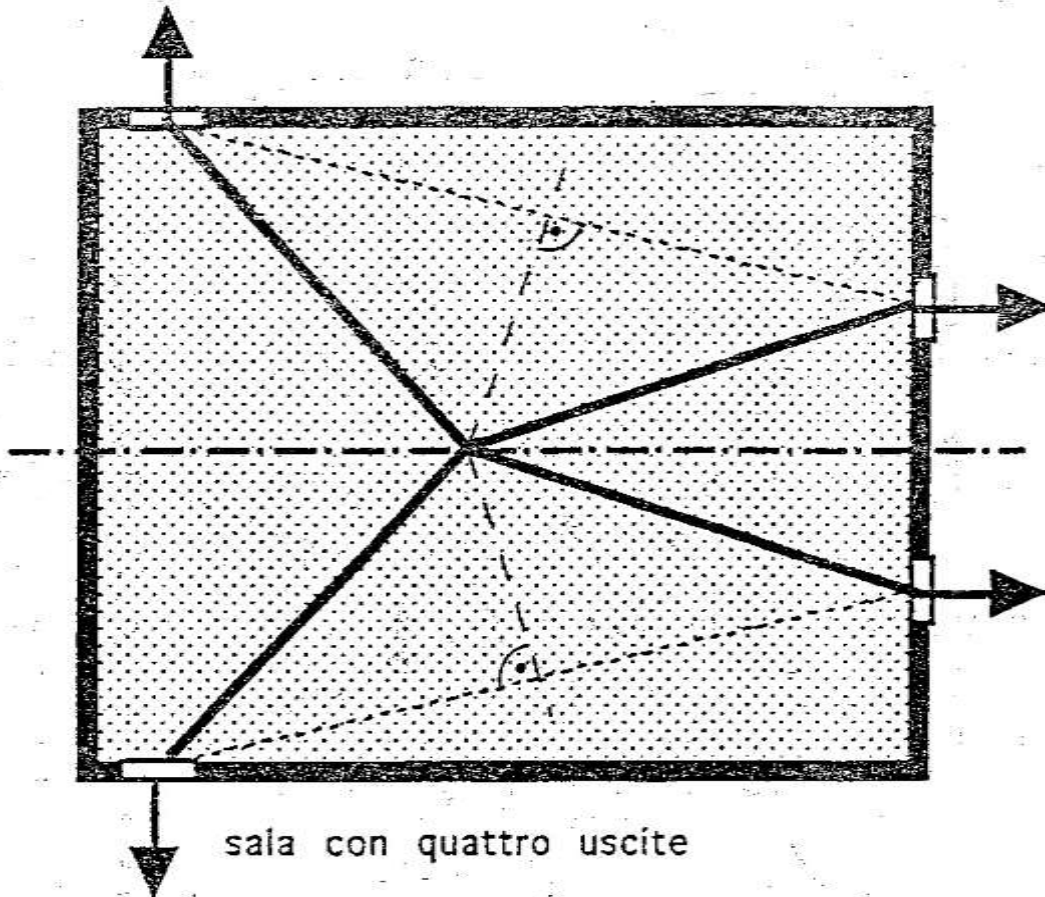
sala con due uscite



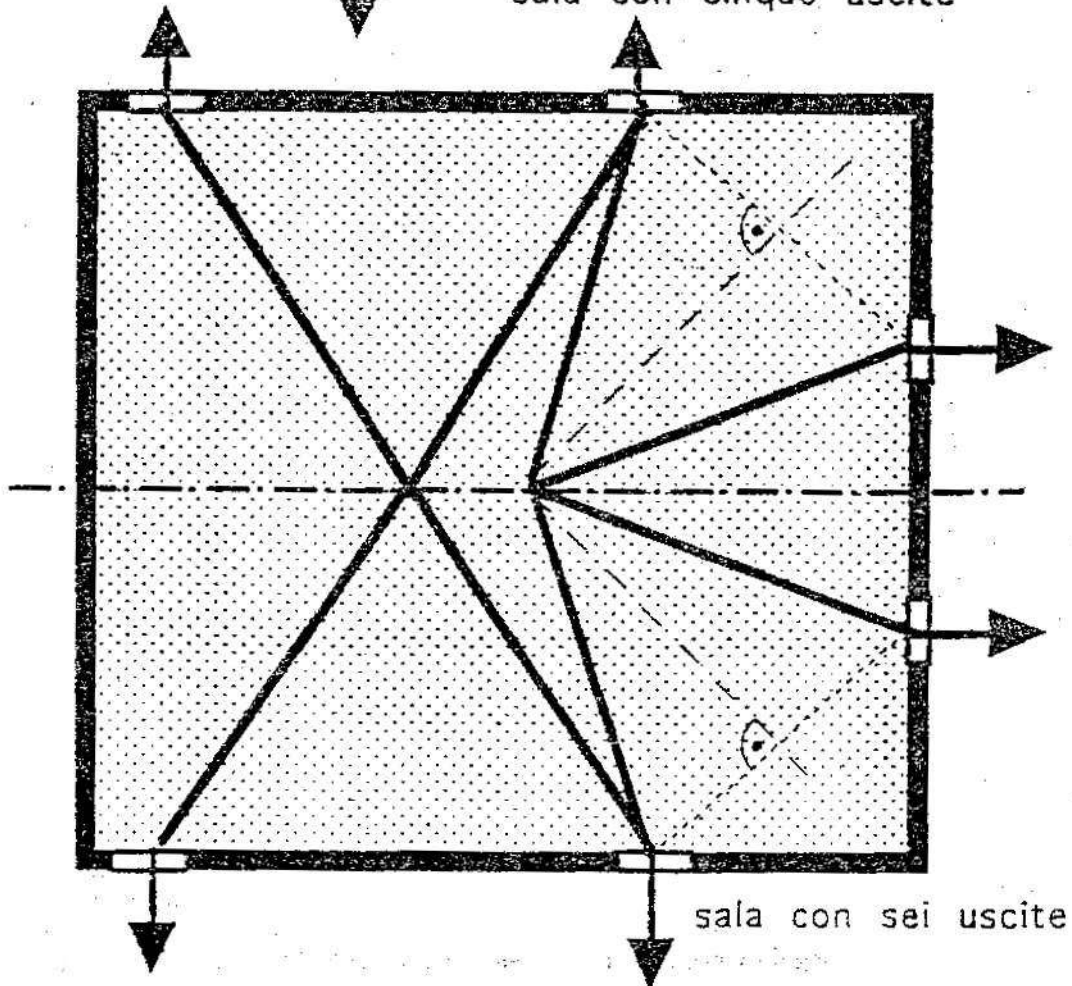
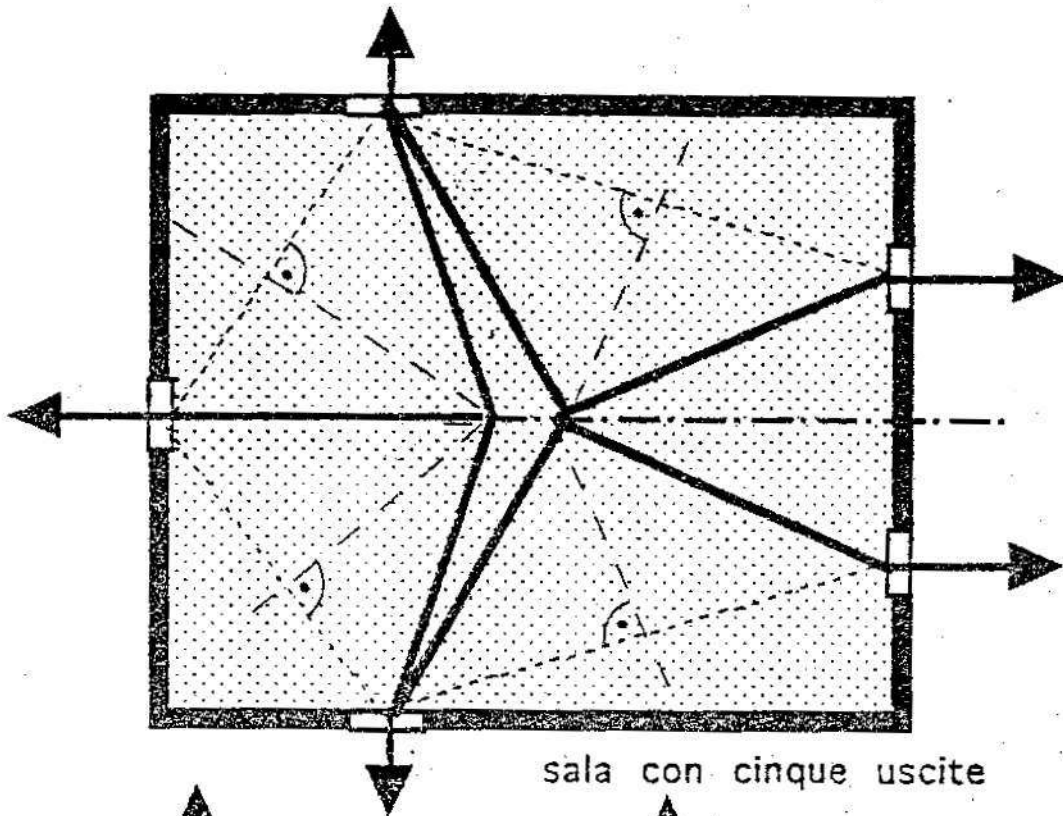
sala con due uscite



sala con tre uscite



sala con quattro uscite





Note al DM 19/08/1996

[\[2\]](#); [\[13 a.\]](#); [\[14 a.\]](#)

(Chiarimento)
PROT. n° P2157/4109

Roma, 28 novembre 1996

OGGETTO: Quesito n. 1 : Campo di applicazione del DM 19.08.96 // Quesito n. 2 : Validità della circolare del Ministero dell'Interno n. 16 del 15.02.51 // Quesito n. 3 : Disposizioni per i locali esistenti.

In riscontro ai quesiti formulati nella nota in premessa, si fa presente quanto segue:

Quesito n. 1

Campo di applicazione del DM 19.08.96

Con l'emanazione del DM 19.08.96 si è inteso aggiornare e riunire in forma organica la previgente normativa tecnica di prevenzione incendi per i locali di trattenimento e di pubblico spettacolo elencati all'art. 1, comma 1, del decreto medesimo.

Non sono state quindi apportate modifiche né alle attribuzioni delle Commissioni Provinciali di Vigilanza né alle competenze del Corpo Nazionale dei Vigili del Fuoco in merito alle visite ed ai controlli di Prevenzione Incendi.

Pertanto gli impianti sportivi ed i locali e le strutture adibite a mostre, fiere, esposizioni, nel rispetto delle specifiche disposizioni vigenti, restano soggetti ai controlli delle Commissioni Provinciali di Vigilanza, nonché al rilascio del certificato di prevenzione incendi (qualora ricadenti tra le attività di cui al D.M. 16.02.82).

Quesito n. 2

Validità della circolare del Ministero dell'Interno n. 16 del 15.02.51

L'art. 7 del D.M. 19.08.96 stabilisce che sono abrogate tutte le precedenti disposizioni di prevenzione incendi emanate sui locali di cui all'art. 1, comma 1.

Pertanto tutte quelle parti della circolare del Ministero dell'Interno n. 16 del 15.02.51, non pertinenti problematiche di prevenzione incendi (norme procedurali, igiene e salubrità, acustica, etc...) sono da ritenersi in vigore, fatte salve le modifiche apportate nel tempo da parte delle competenti autorità.

Quesito n. 3

Disposizioni per i locali esistenti

Le disposizioni di cui all'art. 5 del DM 19.08.96 trovano applicazione anche per i locali di pubblico spettacolo e trattenimento i cui progetti di costruzione, trasformazione, adattamento e ampliamento siano stati esaminati con parere favorevole da parte delle competenti Commissioni Provinciali di Vigilanza in data antecedente al 12 settembre 1996 (data di entrata in vigore del decreto).

Pertanto ai predetti locali si applica la previgente normativa di prevenzione incendi, fermo restando l'adeguamento degli stessi alle disposizioni previste al titolo XIX dell'allegato al decreto 19.08.96.

Parere dell'Ispettorato Regionale

Il T.U.L.P.S, articolo 80, dispone che l'autorità di Pubblica Sicurezza, ovvero il Sindaco, non può concedere la licenza per l'apertura di un teatro o di un luogo di pubblico spettacolo prima di aver fatto verificare da una Commissione Tecnica la solidità e la sicurezza dell'edificio.

Il Regolamento di attuazione del T.U. (art. 141) stabilisce che la Commissione Tecnica competente alla verifica anzidetta è la Commissione di Vigilanza, nominata, annualmente, dal Prefetto competente per ogni Provincia.

Compito precipuo della Commissione è la verifica delle condizioni di solidità, di sicurezza e di igiene dei locali di pubblico spettacolo.

Al fine di disciplinare la complessa materia il Ministero dell'Interno, ai sensi della L. 1570/41 art. 28 comma a, ha emanato la circolare 15.02.061 n. 16 – Norme di sicurezza per la costruzione, l'esercizio e la vigilanza dei teatri, cinematografi e altri locali di pubblico spettacolo.

In materia sintetica può affermarsi che la Circolare 16/51:

a) individua norme di procedura per la costruzione dei locali di pubblico spettacolo e di funzionamento della C.P.V.L.P.S.

b) definisce e classifica i locali di pubblico spettacolo oggetto delle normative;

c) detta norme tecniche generali per la costruzione dei locali sia in materia di solidità che di sicurezza ed igiene.

Di recente alcune norme tecniche, relative agli impianti sportivi, emanate tramite Decreto Ministeriale ai sensi del D.P.R. 577/82, hanno modificato ed aggiornato agli odierni criteri le norme tecniche della Circolare 16/51.



Ancora più di recente, con ulteriore D.M. 19.08.96, è stata approvata la “Regola Tecnica di prevenzione incendi per la progettazione, costruzione ed esercizio dei locali di intrattenimento e pubblico spettacolo”.

All'articolo 1 vengono elencati i locali in cui trova applicazione la regola tecnica allegata allo stesso D.M.; detto articolo, rispetto all'articolo 17 della Circolare 16/51, riporta un campo di applicazione diverso della medesima Circolare mancando, ad esempio le fiere, le mostre e simili.

Per quanto attiene, inoltre, l'applicabilità della nuova regola tecnica di prevenzione incendi per le attività esistenti, il DM citato stabilisce, all'articolo 5, che i locali esistenti alla data di entrata in vigore del decreto per i quali la C.P.V.L.P.S. ha rilasciato il prescritto parere favorevole ai fini della agibilità devono essere adeguati alle apposite norme transitorie.

Premesso quanto sopra, si chiede di voler far conoscere:

1. se il campo di applicazione di cui all'articolo 1 del DM 19.08.96 debba ritenersi sostitutivo dell'articolo 17 della Circolare 15.02.55¹ n. 16;

2. se la circolare 16/51 debba ritenersi tuttora valida per quelle parti che disciplinano la sicurezza in generale, le norme d'igiene e le norme procedurali e comunque le parti contenenti regole non chiaramente incluse nel nuovo D.M.

3. Si possono considerare attività preesistenti anche quelle che hanno avuto un parere favorevole su un progetto approvato dalla C.P.V.L.P.S.

Si rimane in attesa di conoscere le determinazioni di codesta Direzione Generale.

[\[3\]](#); [\[13 b.\]](#); [\[14 c.\]](#); [\[58\]](#); [\[60\]](#); [\[62\]](#)

Circolare N. 1 MI. SA. (97)

Prot. n° P147/4109 sott. 35

Roma, 23 gennaio 1997

OGGETTO: D.M. Interno 19.08.96 - Approvazione della regola tecnica di prevenzione incendi per la progettazione, costruzione ed esercizio dei locali di intrattenimento e di pubblico spettacolo - Chiarimenti ed indirizzi applicativi.

Con l'emanazione del D.M. 19 agosto 1996 pubblicato nel Supplemento Ordinario della Gazzetta Ufficiale n. 214 del 12 settembre 1996 si è data attuazione al dettato dell'articolo 4, comma 3, della legge n. 437 del 27 ottobre 1995 (legge di conversione del D.L. 28 agosto 1995, n. 361), il quale ha stabilito che «.. il Ministro dell'interno provvede ai sensi del penultimo comma dell'articolo 11 del D.P.R. 29 luglio 1982, n. 577, alla emanazione delle norme tecniche organiche e coordinate di prevenzione incendi per i luoghi di spettacolo ed intrattenimento individuati dallo stesso Ministro dell'interno».

Con detto provvedimento si è pertanto proceduto all'aggiornamento delle previgenti disposizioni di prevenzione incendi per i luoghi di spettacolo ed intrattenimento ricadenti nel campo di applicazione del decreto stesso.

Le principali motivazioni che hanno determinato l'esigenza della sua emanazione possono sinteticamente riassumersi in:

a) definire un testo organico e coordinato di norme applicabili nello specifico settore, tenuto conto che le numerose modifiche ed integrazioni di cui è stata oggetto nel tempo la circolare del Ministero dell'interno n. 16 del 15 febbraio 1951, avevano reso la previgente normativa di prevenzione incendi di non immediata consultazione e spesso di non facile applicazione;

b) adeguare le disposizioni di sicurezza antincendio alle nuove esigenze funzionali dei luoghi di spettacolo, anche in relazione alle necessità derivanti da un nuovo e diverso inserimento degli stessi nel contesto urbanistico.

Con il citato decreto non sono state, ovviamente, in alcun modo variate le specifiche competenze ed attribuzioni delle Commissioni provinciali di vigilanza, di cui all'art. 141 del Regolamento del T.U.L.P.S., né del Corpo nazionale dei Vigili del fuoco.

Premesso quanto sopra e sulla scorta dei quesiti pervenuti, in questa prima fase applicativa del decreto, da parte di Prefetture, Comandi provinciali dei vigili del fuoco ed Associazioni di categoria, si ritiene opportuno fornire chiarimenti ed indirizzi applicativi su alcuni specifici argomenti.

A) NORMATIVA APPLICABILE IN RELAZIONE ALLA DATA DI ENTRATA IN VIGORE DEL DECRETO.

L'art. 1, comma 3, stabilisce che le disposizioni del decreto si applicano a decorrere dalla data di entrata in vigore dello stesso per:

¹ Leggasi “15.02.51”. N.d.R.



- a) la realizzazione di nuovi locali;
- b) la completa ristrutturazione e/o cambio di destinazione di locali esistenti;
- c) gli interventi di modifica parziale e/o ampliamento di impianti e parti costruttive effettuate in locali esistenti.

Pertanto a decorrere dalla data suddetta, i progetti di nuove costruzioni o di modifica di quelle esistenti dovranno essere redatti secondo le disposizioni del decreto.

Ne consegue che i progetti pervenuti alle Commissioni provinciali di vigilanza, per il parere previsto dalle vigenti procedure, prima della data di entrata in vigore del decreto e redatti sulla base della previgente normativa, dovranno essere esaminati sulla scorta delle precedenti disposizioni di prevenzione incendi, fermo restando l'obbligo di adeguamento a quanto previsto dal Titolo XIX dell'allegato.

B) DISPOSIZIONI PER I LOCALI ESISTENTI

Le disposizioni di cui all'art. 5 del decreto si applicano ai locali che alla data di entrata in vigore dello stesso avevano conseguito il parere favorevole di agibilità da parte della Commissione provinciale di vigilanza.

Il suddetto disposto si deve applicare anche a tutti quei locali, i cui progetti di costruzione, trasformazione, adattamento ed ampliamento sono pervenuti alle Commissioni provinciali di vigilanza, per l'acquisizione del previsto parere, antecedentemente alla data di entrata in vigore del predetto decreto ed il cui esame, espletato sulla base della previgente normativa, abbia avuto esito favorevole.

Ai suddetti locali si applica, pertanto, la previgente normativa di prevenzione incendi, fermo restando l'obbligo di adeguamento a quanto previsto dal titolo XIX dell'allegato.

C) ABROGAZIONE DI NORME

L'art. 7 del decreto stabilisce che sono abrogate tutte le precedenti disposizioni di prevenzione incendi emanate sui locali di cui all'art. 1.

Pertanto tutte quelle disposizioni della circolare del ministero dell'interno n. 16 del 15 febbraio 1951, non attinenti a problematiche di prevenzione incendi (norme procedurali, igiene e salubrità, acustica, assistenza sanitaria, stabilità delle strutture, misure antinfortunistiche, ecc.) sono da ritenersi tuttora in vigore, fatte salve le modifiche apportate nel tempo da parte delle competenti autorità.

Al riguardo, richiamando quanto già comunicato con circolare M.I.S.A. n. 15 del 31 maggio 1996, occorre evidenziare che la valutazione dei carichi agenti sulle strutture dei locali di spettacolo e trattenimento va effettuata in base al decreto del Ministro dei lavori pubblici di concerto con il Ministro dell'interno del 16 gennaio 1996.

D) DISPOSIZIONI PER CIRCHI, PARCHI DI DIVERTIMENTO E SPETTACOLI VIAGGIANTI

D1)- Requisiti dell'area di installazione

Il punto 7.1 dell'allegato stabilisce che l'area di installazione di circhi, parchi di divertimento e spettacoli viaggianti deve esser fornita di energia elettrica, telefono e di almeno un idrante per rifornimento degli automezzi antincendio.

Quanto sopra, pur rientrando nelle previsioni della vigente legislazione (art. 9 della L. 18 marzo 1968, n. 337) risulta però ampiamente disatteso in quanto gran parte delle aree pubbliche o private a ciò destinate, non sono state a tutt'oggi attrezzate.

Mentre per l'energia elettrica e l'utenza telefonica può sopperirsi rispettivamente con gruppi elettrogeni e sistemi di telecomunicazione cellulare, per quanto attiene la mancata disponibilità di idranti in loco, la Commissione provinciale di vigilanza potrà prescrivere idonei mezzi di estinzione, adeguati alla tipologia e caratteristiche dell'insediamento.

D2) - Distanza di rispetto tra tendoni ed attrazioni limitrofe

Il punto 7.2 dell'allegato stabilisce, in generale, che i tendoni e le attrazioni devono essere dislocati in modo da ridurre al minimo la possibilità di propagazione di un incendio ed in particolare prescrive che tra i tendoni e le attrazioni limitrofe la distanza non deve essere inferiore a 6 metri.

Tale distanza di metri 6 deve essere rispettata solamente tra tendoni limitrofi e tra tendoni ed altre attrezzature limitrofe, intendendosi per tendoni una tendo-struttura o una tenso-struttura in cui il telo di copertura costituisce anche tamponamento laterale (p.e. tendoni di circhi, teatri-tenda e strutture similari).

Detto vincolo non sussiste per distanziare tra loro attrazioni non equiparabili a tendoni.

D3) - Documentazione e verifiche tecniche

Le disposizioni di cui al punto 7.7 dell'allegato sono state previste, in linea con gli obiettivi del decreto, per garantire una corretta gestione della sicurezza dello spettacolo viaggiante e, nel contempo, per semplificare ed uniformare le procedure di controllo da parte delle autorità competenti.

Ciò premesso, preso atto di quanto rappresentato dalle Associazioni di categoria circa l'impossibilità di una immediata applicazione del disposto del punto 7.7, al fine anche di mettere a punto i necessari meccanismi di armonizzazione con la legge n. 337 del 1968 e considerato quanto previsto dall'art. 5 del decreto per i locali esistenti,



si chiarisce che le disposizioni di cui al punto 7.7 dell'allegato devono essere attuate, per le attività esistenti, entro un anno dalla data di entrata in vigore del decreto, al pari di quanto previsto per il piano e per il registro della sicurezza antincendio di cui al Titolo XIX dell'allegato.

Nelle more dell'attuazione del disposto di cui al punto 7.7 dell'allegato, le Commissioni provinciali di vigilanza, ai fini dell'emanazione del parere tecnico sull'agibilità degli insediamenti in argomento, oltre agli accertamenti ed alle valutazioni direttamente eseguite, potranno avvalersi di certificazioni di professionisti iscritti agli albi professionali, nonché di dichiarazioni di installatori, in conformità a quanto previsto dalla vigente normativa.

[4 a.]

(Chiarimento)

PROT. n° 0009518

931/032101.01.4101.72B2.001

Roma, 08 luglio 2011

OGGETTO: Fabbricato ad uso acquario.

Con riferimento alla richiesta di chiarimenti in argomento, pervenuta con nota indicata margine, questo Ufficio concorda con il parere espresso da codesta Direzione Regionale.

Parere della Direzione Regionale

In allegato alla presente si trasmette il quesito pervenuto dal Comando di Venezia inerente l'oggetto.

Nel merito lo scrivente ritiene di condividere il parere espresso dal Comando che legge per conoscenza.

Si rimane in attesa delle determinazioni di codesto Ministero.

Parere del Comando

È pervenuto a questo Comando, dallo studio tecnico XXXXX, un quesito inteso a conoscere se un acquario, posto all'interno di un edificio, costituito di norma da più stanze nelle quali la gente si sposta attraverso percorsi obbligati tra vasche di esposizione dei pesci, sia da ritenersi un'attività soggetta ai controlli di prevenzione incendi ai sensi del D.M. 16/02/82.

Viene chiesto inoltre se l'attività sia da considerarsi di pubblico spettacolo e pertanto soggetta ai controlli della Commissione di Vigilanza per i Locali di Pubblico Spettacolo ai sensi degli artt. 68 e 69 del TULPS.

Nel caso si ritenga soggetta, viene chiesto se devono essere applicate le norme di cui al D.M. 19/08/96.

A parere dello scrivente l'attività, visto il carattere prettamente educativo ed informativo, non rientra tra quelle soggette ai controlli di prevenzione incendi, in particolare tra quelle previste ai punti 87 od 83 del D.M. 16/02/82, né ai controlli della Commissione di Pubblico Spettacolo, non trattandosi di attività di intrattenimento o di spettacolo.

Qualche perplessità si ha nel caso sia presente, come di consueto accade, un zona adibita a vendita di gadget e souvenir. Normalmente tale area ha una dimensione ridotta e non certamente superiore a 400 mq, ma è direttamente inserita nel percorso di visita e non separata dall'attività espositiva, sommata alla quale, nel complesso, potrebbe superare tali dimensioni e quindi farla considerare rientrante al punto 87 del Decreto sopra citato.

Per quanto riguarda la normativa da applicare, qualora l'attività sia considerata rientrante nell'elenco di cui al D.M. 16/02/82, si ritiene che possa prendersi a riferimento, ma non considerata cogente, quella emanata per le attività di vendita con D.M. 27/07/2010.

Si chiede se l'interpretazione data da questo Comando sia da ritenersi corretta, ovvero le eventuali diverse determinazioni di Codesti Uffici.

[4 b.]

(Chiarimento)

PROT. n° 0000717

Roma, 18 gennaio 2018

OGGETTO: Inquadramento dell'attività "parco avventura"- Riscontro

In riferimento al quesito pervenuto con la nota indicata a margine ed inerente l'argomento in oggetto, si concorda con il parere espresso al riguardo dal Comando VVf di Roma, peraltro condiviso da codesta Direzione Regionale VV.F.



Si rappresenta che, in tema di percorsi acrobatici installati presso strutture ricreative, per garantire la sicurezza delle strutture e definire precise regole di progettazione, costruzione, controllo, manutenzione e gestione, **UNI ha pubblicato le norme UNI EN 15567-1 e UNI EN 15567-2**, che definiscono i requisiti di sicurezza dei percorsi acrobatici e dei loro componenti e i requisiti di gestione necessari per assicurare un appropriato livello di sicurezza nell'uso di tali attrezzature.

Parere della Direzione Regionale

Con nota prot. n. 62525 del 19/09/2017 il Comando Prov.le VV.F di Roma ha trasmesso il quesito in oggetto a seguito di specifica richiesta inviata da soggetto privato (PAI – Associazione Parchi Avventura Italiani), finalizzata al chiarimento circa gli eventuali obblighi procedurali di cui al D.P.R. 151/2011 per la realizzazione dei parchi avventura.

Il proponente Comando ritiene che il parco avventura, non avendo all'interno del suo sedime alcun "locale di trattenimento" così come definito dal Titolo I del D.M. 19 agosto 1996, non rientri tra le attività individuate al punto 65 dell'allegato I al D.P.R. 151/11.

Il Comando ritiene inoltre che, per l'applicazione della regola tecnica di riferimento, i parchi avventura possano essere assimilati ai "parchi divertimenti" di cui alla lettera i) dell'art. 1 del D.M. 19 agosto 1996.

Esaminati gli atti, questo Ufficio ritiene di concordare con il parere espresso dal proponente Comando Provinciale.

Tanto si trasmette in adempimento di quanto richiesto e si rimane in attesa di riscontro.

Parere del Comando

È pervenuto un quesito a firma del presidente dell'Associazione PAI (Parchi Avventura Italiani) finalizzato al chiarimento circa gli eventuali obblighi procedurali di cui al D.P.R. 151/2011 per la realizzazione e gestione dei parchi avventura (l'associazione scrivente rappresenta oltre 100 parchi avventura distribuiti sul territorio nazionale).

Lo scrivente Comando ritiene che un parco divertimento, non avendo all'interno del suo sedime alcun "locale di trattenimento" così come definito al Titolo I del D.M. 19 agosto 1996, non è classificabile tra le attività individuate al punto 65 dell'allegato I al DPR 151/2011.

Relativamente alla applicazione della regola tecnica si ritiene che i "parchi avventura" possano essere assimilati ai parchi divertimenti di cui alla lettera i) dell'art. 1 del D.M. 19 agosto 1996 che esplicita il campo di applicazione della medesima regola tecnica.

Richiesta dell'Associazione

Oggetto: Quesito sul corretto inquadramento delle attività "parco avventura" tra quelle soggette agli adempimenti di cui al D.P.R. 151/2011, con conseguente presentazione della S.C.I.A., ai fini antincendio.

La scrivente Associazione di categoria, rappresentativa di oltre 100 "parchi avventura" nel territorio nazionale, indirizza la presente nota per conoscere la corretta interpretazione relativamente agli adempimenti di cui al D.P.R. 151/2011 per le attività in oggetto indicate.

Come noto, i "parchi avventura" sono costituiti da una serie di percorsi acrobatici in altezza, cioè dei percorsi sospesi tra gli alberi, realizzati con funi in acciaio e legno che si inerpicano tra i vari alberi e sfruttano i supporti naturali delle piante su cui vengono alloggiati le piattaforme in legno collegate da diverse tipologie di collegamento (passerelle sospese, tronchi oscillanti, reti di arrampicata). Tali percorsi risultano praticabili con attrezzature che ne garantiscono la sicurezza e con la presenza costante di personale specializzato e adeguatamente formato.

Tali percorsi non rientrano nell'elenco delle attività spettacolari, attrazioni e trattenimenti di cui all'art. 4 della Legge 18 Marzo 1968, n. 337, aggiornato con Decreto Interministeriale del 18 Luglio 2016, che prevede l'assegnazione del relativo codice identificativo previsto dal D.M. 18 Maggio 2007. Pertanto, l'ambito di riferimento non è possibile catalogarlo nella disciplina dello "spettacolo viaggiante".

Alla luce di quanto sopra esposto ed a seguito dell'entrata in vigore del D.P.R. 151/2011, si chiede, quindi, un chiarimento sul corretto inquadramento delle attività "parco avventura" tra quelle soggette agli adempimenti di cui al D.P.R. 151/2011, con conseguente presentazione della S.C.I.A., ai fini antincendio.

Allo scopo, questa Associazione espone la presente richiesta attraverso la formulazione del seguente quesito, al fine di poter procedere ad una corretta progettazione delle attività di cui trattasi e di poter uniformare le valutazioni tecniche nell'espletamento delle relative istruttorie (Valutazione Progetto, S.C.I.A., ecc.) previste nel D.P.R. 151/2011, anche, in particolare, nel corso delle attività della Commissione Locali Pubblico Spettacolo.

Considerato che l'art. 1 (Campo di applicazione) del D.M. 19 Agosto 1996 non prevede l'applicazione del medesimo D.M. ai locali "parchi avventura", si chiede se tale tipologia di locale risulti inquadrabile tra le attività di cui al sopra menzionato articolo, quali ad esempio "parco di divertimento" (lettera I) oppure "attività di pubblico spettacolo all'aperto" (lettera L)

Si precisa che i "parchi avventura", proprio per la loro peculiare tipologia di lay-out interno, ad avviso della scrivente Associazione, possano essere assimilati ad un locale all'aperto, così previsto dal D.M. 19 Agosto 1996, e, pertanto, si chiede di poter equiparare la sopracitata attività seguendo i dettami della nota n. 15370 del 30 Novembre 2009 (Richiesta di un parere tecnico sul corretto inquadramento di una discoteca all'aperto fra le tipologie di locale di



pubblico spettacolo di cui all'art. 1 del D.M. 19 Agosto 1996 ed al Titolo I dell'Allegato allo stesso D.M.), ribaditi da Codesto Comando Provinciale con la n. 76691 del 19 Dicembre 2016.

Nell'evidenziare, inoltre, che i "parchi avventura", generalmente, risultano privi di apposite strutture per lo stazionamento del pubblico, quali tribune e/o posti a sedere di tipo fisso e senza la presenza significativa di fabbricati, ambienti e luoghi destinati al trattenimento, ivi compresi i disimpegni e servizi vari connessi, si chiede se tali attività siano assoggettabili, oltre all'applicazione del D.M. 19 Agosto 1996, anche agli adempimenti di cui al D.P.R. 151/2011.

Si segnala quindi che il Ministero dell'Interno, con nota n. 557/PAS/U/004683 del 23 marzo 2017 ha inquadrato tutte le attività di spettacolo sotto le 200 persone, ivi compresi i parchi avventura, a quelli il cui rilascio della licenza non è più soggetto al parere preventivo delle Commissioni di vigilanza, alla quale resta la "prescrizione agli organizzatori dell'evento o ai responsabili dell'impianto di specifiche misure cautelari in funzione di tutela della pubblica incolumità e sicurezza".

In fine si evidenzia che un "parco divertimento" è definito, nel D.M. 18 Maggio 2007 (Norme di sicurezza per le attività di spettacolo viaggiante), quale complesso di attrazioni, trattenimenti ed attrezzature dello spettacolo viaggiante rispondente alle tipologie previste nell'elenco di cui all'art. 4 della Legge 18 Marzo 1968, n. 337, destinato allo svago, alle attività ricreative e ludiche, insistente su una medesima area e per il quale è prevista una organizzazione, comunque costituita, di servizi comuni Tale individuazione viene, peraltro, condivisa e avvalorata dai contenuti della nota della Prefettura di Roma n. 41670/2009 del 20 Maggio 2009.

Si ringrazia per l'attenzione e, in attesa di riscontro, si porgono i migliori saluti.

[6 a.]; [25]

(Chiarimento)

PROT. n° P2178/4109 sott. 44

Roma, 27 novembre 1997

OGGETTO: Locali adibiti contemporaneamente a trattenimenti, spettacoli e ristorazione.

In riscontro al quesito formulato, si precisa che la tipologia di locali di cui all'oggetto ricade nelle previsioni dell'articolo 1, comma 1 – lettera e), del decreto ministeriale 19 agosto 1996.

Ai predetti locali vanno pertanto applicate le disposizioni tecniche di cui al suddetto decreto.

Qualora invece i locali adibiti a ristorazione siano in comunicazione con quelli destinati a spettacoli e trattenimenti, alle condizioni previste al punto 2.2.3 – lettera d) dell'allegato al decreto, le disposizioni del decreto medesimo si applicano esclusivamente ai locali adibiti a spettacoli e trattenimenti.

Parere dell'Ispettorato Regionale

Pervengono numerose segnalazioni dai dipendenti Comandi circa la richiesta di realizzazioni di nuovi locali e trasformazione di esistenti in attività di pubblico spettacolo e contemporanea ristorazione.

La tipologia più comune risulterebbe essere quella che permette la coesistenza nello stesso ambiente, o con separazioni fittizie, di una discoteca con musica dal vivo o non e un esercizio di somministrazioni di pasti caldi.

In merito, l'articolo 2.2.3. comma d) della Regola Tecnica allegata al DM 19/8/96 n. 149 prescrive perentoriamente l'esistenza di strutture di separazione REI 60 e di filtro a prova di fumo REI 30 posto in eventuali comunicazioni.

Quanto sopra premesso, pur non esistendo motivazioni tecniche che giustifichino l'impossibilità di separare fisicamente le attività di che trattasi, si reputa che comunque possa essere richiesta deroga al punto 2.2.3 lettera d) proponendo di volta in volta le soluzioni tecniche alternative del caso atte a conferire un grado di sicurezza equivalente

In linea di massima tali accorgimenti alternativi, ad avviso dello scrivente, potrebbero essere:

1. un impianto di rilevazione fumi;
2. un impianto di scarico dei fumi a funzionamento automatico e manuale secondo le norme UNI;
3. un impianto fisso di spegnimento a pioggia per carichi d'incendio maggiori a 30 kg/mq;
4. il divieto di usare fiamme libere;
5. l'aumento dei componenti della squadra aziendale di intervento;
6. la limitazione dell'affollamento max a 0,7 persone/mq di superficie lorda di pavimento; con l'esclusione dei locali non usufruibili dal pubblico, servizi igienici compresi;

Si rimane in attesa di conoscere le determinazioni di codesto Ministero.

Parere del Comando



Nuove logiche ludiche-commerciali connesse ai locali di pubblico spettacolo hanno portato diversi esercenti del settore ad evidenziare a questo Comando l'esigenza di organizzare in un unico ambiente l'attività di ristorazione in relazione all'attività danzante.

In merito, l'art. 2.2.3 comma d) della Regola Tecnica allegata al DM 19/8/96, prescrive perentoriamente l'esistenza di strutture di separazione REI 60 e di filtro a prova di fumo REI 30 posto in eventuali comunicazioni.

Con la presente si chiede, cortesemente, di indicare se esiste la possibilità di derogare tali norme e in caso affermativo di indicare le eventuali misure equivalenti di sicurezza.

Si ringrazia e si rimane in attesa di superiori pareri in merito.

[6 b.]; [44]

(Chiarimento)

PROT. n° 0004258

Roma, 02 aprile 2014

OGGETTO: D.M. 19 aprile 1996² - quesito relativo al massimo affollamento ipotizzabile.

Con riferimento al quesito pervenuto con la nota a margine indicata, si concorda con il parere di codesta Direzione, fermo restando, ovviamente, che la capienza viene comunque stabilita dalla competente Commissione di Vigilanza sui locali di pubblico spettacolo, di cui all'art. 141 del Regolamento del T.U.P.S., sulla base delle normative vigenti, anche di natura igienico sanitaria.

Parere della Direzione Regionale

Si fa proseguire, in allegato, il quesito di pari oggetto, ricevuto dal Comando Provinciale Vigili del Fuoco di XXX in data 07/02/2014.

Nel merito questa Direzione Regionale ritiene che il massimo affollamento ipotizzabile rappresenti il limite superiore della capienza di un locale. Infatti tale valore trae origine dalla densità di affollamento, che è definita come numero massimo di persone per unità di superficie lorda di pavimento.

Fermo restando tale limite, da non superare, l'affollamento complessivo "*dovrà essere dichiarato sotto la diretta responsabilità del titolare dell'attività*", così come indicato ad esempio, al punto 8.4.4 del DM 09/04/94.

Si prega di voler far conoscere le determinazioni conclusive di codesta Direzione Centrale.

Parere del Comando

È pervenuto a questo Comando il quesito allegato in copia nel quale si chiede se, per i locali di cui all'art. 1, comma 1, lettera e) del DM 19/08/1996, il titolare dell'attività, indipendentemente dalla superficie del locale stesso, possa dichiarare di limitare l'accesso di spettatori ad un numero inferiore a 100.

In tal modo il locale non dovrebbe garantire il rispetto di tutti i punti della regola tecnica allegata al D.M. 19 Agosto 1996, bensì sarebbe sufficiente il rispetto delle disposizioni relative all'esodo del pubblico, alla statica delle strutture e all'esecuzione a regola d'arte degli impianti installati, così come previsto dal titolo XI del citato allegato.

La problematica sopra evidenziata si presenta con una certa frequenza anche per i locali adibiti a night-club o a sale giochi, sale slot, VLT e simili, dove dal calcolo superficie x affollamento (p.to 4.1 dell'allegato al DM), si supererebbero le 100 presenze ma dove, in realtà, le presenze effettive sono decisamente inferiori.

Questo Comando ritiene che l'autolimitazione del massimo affollamento previsto a cura del titolare dell'attività mediante apposita dichiarazione possa essere consentita fermo restando che il locale, qualora superasse i 200 mq. di superficie, sarebbe comunque soggetto alle procedure previste dal DPR 151/2001.³

In ogni caso, fatta eccezione per le sale giochi, risulterebbe competente la Commissione Comunale/Provinciale sui locali di pubblico spettacolo a verificare la conformità del locale alle specifiche normative vigenti, anche di carattere igienico-sanitario, ed in tal caso a definire l'affollamento massimo consentito nel locale, eventualmente confermando l'affollamento massimo previsto dal gestore.

Si resta in attesa del parere di codesta Direzione in merito.

(Si omette l'allegato. N.d.R.)

[*]

² Verosimilmente "19 agosto 1996". N.d.R.

³ Leggasi "2011" al posto di "2001" N.d.R.



(Chiarimento)
PROT. n° 0015370
081/032101.01.4109.044B

Roma, 30 novembre 2009

OGGETTO: Richiesta di un parere tecnico sul corretto inquadramento di una discoteca all'aperto fra le tipologie di locale di pubblico spettacolo di cui all'art. 1 del DM 19/08/1996 e al Titolo I dell'allegato allo stesso DM.

In riferimento al quesito pervenuto con le note indicate a margine ed inerente l'argomento in oggetto, si concorda con il parere espresso al riguardo da codesta Direzione Regionale VV.F.

Parere della Direzione Regionale

Si trasmette l'allegato quesito pervenuto dal Comando di Biella afferente la corretta definizione di un locale all'aperto utilizzato per trattenimento danzante (discoteca).

Nel concordare sull'orientamento espresso dal Comando, giova precisare che il locale in questione non può intendersi luogo all'aperto, come definito all'art.1 ed al Titolo I della Regola Tecnica allegata al DM 19-08-1996, non essendo previste apposite strutture per lo stazionamento del pubblico, quali tribune e/o posti a sedere di tipo fisso.

Inoltre, la definizione di "locale" presuppone la presenza significativa di fabbricati, ambienti e luoghi destinati al trattenimento, ivi compresi i disimpegni e servizi vari connessi.

Parere del Comando

Il rappresentante legale di un locale di pubblico spettacolo sito nel territorio provinciale ha recentemente presentato un'istanza per l'ottenimento del parere di cui all'art.2 del DPR 37/98 per una discoteca all'aperto con capienza compresa fra 300 e 600 persone.

Il professionista incaricato ha sostenuto nella relazione tecnica che la tipologia di pubblico spettacolo che si intende aprire rientra fra quelle indicate alla lettera l) dell'art.1 del DM 19/08/1996, in virtù del fatto che l'intrattenimento fornito si svolge appunto in un luogo all'aperto.

Dalla definizione di discoteca fornita dal titolo I dell'allegato al DM 19/08/96, la tipologia di attività rientra fra quelle dei "locali", la quale, a sua volta, comprende "fabbricati, ambienti e luoghi destinati allo spettacolo...", escludendo i luoghi all'aperto, esplicitamente ricompresi alla lettera i ed l) dell'art.1.

Tra le conseguenze principali nel considerare la discoteca all'aperto quale locale rientrante all'art.1, lettera l) del DM 19/08/1996, vi è la mancata installazione dei naspi rispetto al caso in cui lo stesso locale di pubblico spettacolo rientri fra quelli di cui all'art.1, lettera f).

Questo Comando ritiene che la discoteca all'aperto sia comunque da considerare quale locale di pubblico spettacolo ricadente nella definizione di cui all'art.1 lettera f) e che siano pertanto in particolare necessari i naspi quale misura di protezione attiva adeguata al livello di rischio incendi.

Si richiede pertanto il parere di codesta Direzione Centrale riguardo la corretta interpretazione della normativa in questione

[7 a.]

Circolare n. 22 M.L.S.A (92) 12

Prot. n° 22110/4109

Roma, 14 dicembre 1992

OGGETTO: Disciplina normativa sulle sale giochi fisse. Chiarimenti.

Sono pervenuti a questa Direzione quesiti intesi a chiarire la disciplina normativa relativa alle sale giochi fisse ed in particolare se siano soggette, ai fini del rilascio della licenza, all'obbligo del preventivo parere da parte della Commissione provinciale di vigilanza di cui all'art. 141 del Regolamento delle leggi di P.S., nonché alla richiesta del certificato di prevenzione incendi di cui all'art. 4 della legge n. 966/1965.

In proposito, sentito l'Ufficio studi, affari legislativi ed infortunistica di questa Direzione ed acquisito il parere di competenza del Dipartimento di pubblica sicurezza, si forniscono i chiarimenti in appresso riportati.

L'attività di sala giochi, esercitata permanentemente in locali pubblici, in cui sono installati apparecchi di divertimento (automatici e non) ed in cui il pubblico sosta senza assistere a manifestazioni di spettacolo, è soggetta al



rilascio della licenza prevista dall'art. 86 del T.U. delle leggi di P.S. (R.D. 18 giugno 1931, n. 773), cui provvede, ai sensi dell'art. 19, punto 8, del D.P.R. 24 luglio 1977, n. 616, l'Amministrazione comunale competente per territorio.

La sala giochi fissa viene così ad essere classificata non come "locale di spettacolo" (art. 80 T.U.L.P.S. ed art. 17 circolare M.I. n. 16/1951), bensì come "esercizio pubblico" (art. 86 T.U.L.P.S.) e pertanto non è soggetta all'obbligo dei controlli da parte della Commissione provinciale di vigilanza.

Per quanto attiene invece l'applicabilità alle sale giochi delle norme di sicurezza e prevenzione incendi, come più volte chiarito da questa Direzione, si ribadisce che le predette attività, quando superano la capienza di 100 presenze, sono soggette all'obbligo di richiedere il certificato di prevenzione incendi, dovendosi ritenere incluse nel punto 83 del D.M. 16 febbraio 1982.

[7 b.]

(Chiarimento)

PROT. n° P847/4109 sott. 44/C

Roma, 04 agosto 1999

OGGETTO: Criteri di sicurezza antincendio applicabili alle sale giochi. - Quesito. -

L'art. 1, comma 2, del D.M. 19 agosto 1996 (Approvazione della regola tecnica di prevenzione incendi per la progettazione, costruzione ed esercizio di locale di trattenimento e di pubblico spettacolo) esclude dal campo di applicazione del decreto le sale giochi.

Ciò premesso si concorda con il parere espresso da codesto Ispettorato sui criteri di sicurezza antincendio applicabili alle sale giochi.

Parere dell'Ispettorato

Si è esaminato il quesito proposto dal Comando Provinciale di Milano, che si trasmette a codesto Ministero per il parere finale, volto a chiarire i criteri di prevenzione incendi applicabili nel caso di sale giochi dedicate a bambini.

Tali attività, come precisato nella Circolare MI.SA. n.22 del 14.12.92, non sono classificabili come "locali di spettacolo", bensì come esercizio pubblico e per esse vige l'obbligo di richiesta del Certificato di Prevenzione Incendi qualora la capienza sia superiore a 100 persone (art. 83 del D.M. 16.02.82).

Ciò premesso, nel condividere le considerazioni svolte dal Comando di Milano circa le problematiche di sicurezza presenti in una sala giochi dedicata ai bambini, questo Ispettorato ritiene che, nel caso specifico, i pareri tecnici di prevenzione incendi di competenza dei Comandi debbano essere espressi applicando i criteri generali di cui all'art. 3 del D.P.R. 577/82 e D.M. 10.03.98, facendo inoltre riferimento, per gli aspetti analoghi, alle norme per i locali di pubblico spettacolo di cui al D.M. 19.08.96, in particolare per quanto riguarda le misure relative all'evacuazione in caso di emergenza.

[8 a.]

Lettera Circolare

Prot. n. P47/4109 sott. 44/C.7

Roma, 11 gennaio 2001

OGGETTO: Giuoco del "Bingo" - Chiarimenti ed indirizzi applicativi di prevenzione incendi. -

Il Ministero delle Finanze, con decreto 31 gennaio 2000, n. 29, ha istituito il giuoco del "Bingo" e con successiva direttiva del 12 settembre 2000 ha affidato l'incarico di controllore centralizzato per tale giuoco all'Amministrazione Autonoma dei Monopoli di Stato.

Lo stesso Ministero, con decreto 21 novembre 2000 (S.O.G.U. n. 279 del 29 novembre 2000) all'art. 3, comma 5, lettera c), ha previsto che il concessionario si obbliga "all'integrale rispetto delle disposizioni del regolamento, del decreto, della presente convenzione, delle disposizioni del testo unico delle leggi di pubblica sicurezza e di tutte le norme di legge e le disposizioni di ogni altra autorità vigenti in materia, presenti o future", mentre il decreto dell'Amministrazione Autonoma dei Monopoli di Stato del 16 novembre 2000, pubblicato nel medesimo supplemento, ha stabilito all'art. 12 i requisiti che deve possedere la sala da giuoco precisando che "... omissis ... Le sale devono



avere tutte le caratteristiche di sicurezza, agibilità, ed accesso, anche per soggetti portatori di handicap, previste dalle norme vigenti. Tali requisiti dovranno essere opportunamente certificati”.

Ciò premesso sono pervenuti sull'argomento quesiti in ordine ai seguenti aspetti:

a) se le sale destinate al giuoco del Bingo, rientrano tra le attività di cui al punto 83 dell'allegato al D.M. 16 febbraio 1982 e quindi soggette al rilascio del Certificato di Prevenzione Incendi di cui all'art. 4 della legge 26 luglio 1965, n. 966;

b) quali misure di prevenzione e protezione antincendio vadano applicate alle sale di che trattasi.

Al riguardo si forniscono i seguenti chiarimenti ed indirizzi applicativi.

1) Le sale per il giuoco del Bingo rientrano nella generale fattispecie delle sale giuochi le quali, come chiarito con circolare MI.SA. n. 22 del 14 dicembre 1992, costituiscono attività di “trattenimento in genere” e come tali ricomprese al punto 83 del D.M. 16 febbraio 1982, qualora di capienza superiore a 100 persone. Pertanto per le suddette attività è fatto obbligo di richiedere il controllo del Comando Provinciale VV.F. ai fini del rilascio del C.P.I., secondo le procedure del D.P.R. 12 gennaio 1998, n. 37.

2) Per quanto attiene alle misure di sicurezza antincendio da adottare per le sale in questione, pur essendo escluse le sale giuochi dal campo di applicazione del decreto del Ministero dell'Interno 19 agosto 1996 costituente la regola tecnica di prevenzione incendi per i locali di pubblico spettacolo ed intrattenimento, per e stesse vige comunque l'obbligo del conseguimento degli obiettivi di sicurezza riportati all'art. 2 del citato decreto ministeriale, applicando i criteri generali di prevenzione incendi di cui all'art. 3 del D.P.R. n. 577/1982.

[8 b.]

Lettera Circolare

Prot. n. P1071/4109 sott. 44/C.7

Roma, 21 settembre 2001

OGGETTO: Criteri di sicurezza antincendio applicabili alle sale del giuoco del “Bingo” - Precisazioni. -

Con lettera-circolare prot. n° P47/4109 sott. 44/C.7 dell'1 1 gennaio 2001, è stato chiarito che le sale del giuoco del “Bingo” rientrano nella generale fattispecie delle sale giuochi e che pur essendo escluse dal campo di applicazione del D.M. 19 agosto 1996, per le stesse vige comunque l'obbligo dei conseguimento degli obiettivi di sicurezza riportati all'art. 2 del citato decreto ministeriale.

Poiché sull'argomento stanno pervenendo quesiti e segnalazioni, dai quali si evince una diffusa disuniformità sui criteri di sicurezza antincendi che vengono applicati, si forniscono le seguenti precisazioni.

- CRITERI GENERALI DI SICUREZZA ANTINCENDIO

Le sale dei giuoco dei “Bingo” presentano analogie con i locali di trattenimento di cui all'art. 1, comma 1, lettera e), del D.M. 19 agosto 1996 e pertanto, al fine di garantire l'uniformità sulle misure di prevenzione incendi da applicare, si ritiene che possa farsi riferimento a quelle previste, nel citato decreto, per i suddetti locali di trattenimento, tenendo altresì presente le precisazioni appresso riportate.

- DISTRIBUZIONE E SISTEMAZIONE DEI POSTI A SEDERE

Le postazioni di giuoco sono costituite da posti a sedere, non di tipo fisso, distribuiti attorno a tavoli. Poiché, per i locali di cui all'art.1, comma 1, lettera e), del D.M. 19.8.1996, è previsto al punto 3.1 dell'allegato che “la distribuzione dei posti a sedere, pur realizzata secondo la necessità, non deve in ogni caso costituire impedimento ed ostacolo all'esodo delle persone in caso di emergenza”, si ritiene che per le sale del giuoco del Bingo vadano seguiti i seguenti criteri:

- a) i tavoli da giuoco vanno fissati stabilmente al pavimento;
- b) la distribuzione dei tavoli da giuoco deve garantire:
 - facilità di accesso e di esodo per ciascuna postazione di giuoco;
 - la possibilità che ogni tavolo abbia almeno un affaccio su di un passaggio interno alla sala;
- c) la sala deve essere servita da passaggi interni atti a garantire la normale movimentazione delle persone, nonché l'esodo delle stesse verso le uscite in caso di emergenza. Tali passaggi devono avere larghezza di almeno 1,20 ml, al netto dello spazio necessario per la movimentazione dei sedili delle postazioni di giuoco.

- AFFOLLAMENTO

Si rammenta che il numero massimo delle postazioni di giuoco, ammesse nella sala, va correlato ad una densità di affollamento di 1,5 mq/postazione, così come stabilito all'art. 12 del Decreto Direttoriale del Ministero delle Finanze del 16 novembre 2000 (Approvazione del regolamento di giuoco) pubblicato sulla G.U. n° 279 del 29 novembre 2000.



Pertanto l'affollamento delle sale va determinato, in funzione della superficie delle stesse, applicando la densità di affollamento sopraportata.

Con l'occasione si ribadisce, sulla base di quanto già chiarito con circolare M.L.S.A. n° 22 del 14 dicembre 1992, che le sale del giuoco del Bingo non sono soggette all'obbligo dei controlli da parte delle Commissioni di Vigilanza sui locali di pubblico spettacolo.

[9]

(Chiarimento)
PROT. n° 1230/4109 sott. 44/B

Roma, 05 aprile 2006

OGGETTO: Aree riservate ai fumatori nei locali di pubblico spettacolo - Richiesta di chiarimenti.

Si riscontrano le note indicate a margine con le quali viene chiesto all'Ufficio scrivente un parere in merito alle caratteristiche, ai fini antincendio, che debbono possedere le aree riservate ai fumatori poste all'interno dei locali di pubblico spettacolo.

Al riguardo, corre l'obbligo di precisare che la problematica sollevata dal quesito in argomento presenta un duplice aspetto, da un lato quello sanitario finalizzato alla tutela della salute dei non fumatori e dall'altro quello attinente alla sicurezza antincendio.

Per il primo aspetto il Ministero della Salute, con propria circolare del 17 dicembre 2004, ha chiarito che le nuove prescrizioni (*sul divieto di fumo*) dell'art. 51 "tutela della salute dei non fumatori" della legge 16 gennaio 2003, n. 3 sono applicabili e vincolanti per la generalità dei locali chiusi privati aperti ad utenti o al pubblico, ivi compresi i locali di pubblico spettacolo, salva solo la facoltà di attrezzare, ai sensi del Decreto del Presidente del Consiglio dei Ministri 23 dicembre 2003, apposite aree riservate a fumatori.

Per il secondo aspetto è parere di questo Ufficio che le aree riservate a fumatori siano realizzate nel rispetto oltre che dell'allegato 1 al Decreto del Presidente del Consiglio dei Ministri 23 dicembre 2003, anche dell'art. 2 del decreto ministeriale 19 agosto 1996 per le quali sarà cura del Comando Provinciale VV.F. in base al caso specifico dare indicazioni e prescrizioni al riguardo.

[12]

Lettera Circolare

Prot. n° P2490

Roma, 28 novembre 1996

OGGETTO: D.M. 19 agosto 1996 - art. 5 - Chiarimenti.

Le disposizioni di cui all'art. 5 del D.M. 19 agosto 1996 si applicano a tutti i locali di trattenimento e spettacolo che alla data di entrata in vigore del decreto (12 settembre 1996) esercivano sulla base di un parere favorevole di agibilità rilasciato dalla competente Commissione provinciale di vigilanza.

Il suddetto disposto si deve applicare anche a tutti quei locali, i cui progetti di costruzione, trasformazione, adattamento ed ampliamento, sono pervenuti alle Commissioni provinciali di vigilanza, per acquisizione del previsto parere, antecedentemente alla data del 12 settembre 1996 ed il cui esame, espletato sulla base della previgente normativa, abbia avuto esito favorevole.

Con l'occasione si ribadisce che il rilascio del Certificato di prevenzione incendi, da parte dei Comandi provinciali dei vigili del fuoco, per i locali di spettacolo e trattenimento, soggetti al controllo della Commissione provinciale di vigilanza, è subordinato al parere favorevole sull'agibilità del locale da parte della predetta Commissione.

[14 b.]

(Chiarimento)
PROT. n° P2584/4109 sott. 53



Roma, 16 dicembre 1996

OGGETTO: D.M. 19 agosto 1996 e Circolare del Ministero dell'interno n° 16 del 15 febbraio 1951 – Quesito. –

Con l'emanazione del D.M. 19 agosto 1996 si è inteso aggiornare e riunire in forma organica la previgente normativa tecnica di prevenzione incendi relativa ai locali di trattenimento e di pubblico spettacolo elencati all'art. 1, comma 1, del decreto medesimo.

L'art. 7 del D.M. 19 agosto 1996 stabilisce che sono abrogata tutte le precedenti disposizioni di prevenzione incendi emanate sui locali di cui all'art. 1 comma 1.

Pertanto tutte quelle parti della circolare del Ministero dell'Interno n° 16 del 15 febbraio 1951, non pertinenti problematiche di prevenzione incendi (norme procedurali, igiene e salubrità, acustica, collaudo strutture, etc.) sono da ritenersi in vigore, fatte salve le modifiche apportate nel tempo da parte delle competenti autorità.

Si aggiunge da ultimo che con il predetto decreto ministeriale non sono state apportate modifiche né alle attribuzioni delle Commissioni Provinciali di Vigilanza né alle competenze del Corpo Nazionale dei Vigili del Fuoco in merito alle visite ed ai controlli di prevenzioni incendi.

[15]

(Chiarimento)

PROT. n° 0006959

Roma, 21 maggio 2013

OGGETTO: Rinvii al D.M. 16/02/1982 effettuati da regole tecniche di prevenzione incendi.

Si fa riferimento alla prima problematica sollevata nella nota in indirizzo indicata concernente la sorte dei richiami alle attività elencate nel D.M. 16 febbraio 1982, contenuti nelle vigenti regole tecniche di prevenzione incendi.

Al riguardo si ritiene che il richiamo dei numeri identificativi delle attività elencate nel D.M. 16 febbraio 1982, presente nelle vigenti regole tecniche, sottenda un giudizio tecnico relativo al rischio antincendio rappresentato dalle stesse attività. Pertanto, si è dell'avviso che nell'applicare le specifiche regole tecniche si debba continuare ad operare il rinvio alle declaratorie delle attività del D.M. 16 febbraio 1982, anche se abrogato.

Per i casi di richiamo generico alle attività soggette ai controlli di prevenzione incendi ai sensi del D.M. 16 febbraio 1982, presente nelle regole tecniche di prevenzione incendi, si ritiene necessario verificare, caso per caso, se è possibile applicare il principio sopra espresso. Ciò in quanto si tratta pur sempre di un rinvio, all'interno di una regola tecnica, che sottende, come sopra evidenziato, una espressione di valutazione di pericolosità antincendio

Parere della Direzione Regionale

Il Comando Provinciale VV.F. di Pisa, con l'allegata nota prot. n. 2360 del 12/03/2013, evidenzia che alcune regole tecniche vigenti di prevenzione incendi, emanate prima del D.P.R. n. 151 dell'1 agosto 2011, relative ad attività soggette a controllo dei Vigili del Fuoco, fanno riferimento ad attività di cui all'abrogato D.M. 16.02.1982 relativamente a vari requisiti quali ad esempio ubicazione, comunicazione, resistenza al fuoco delle strutture, etc, riportando alcuni esempi.

In relazione a quanto sopra il Comando, nell'evidenziare la non corrispondenza biunivoca tra le attività di cui al D.M. 16.02.1982 e quelle riportate nell'Allegato I al D.P.R. n. 151/2011, formula i seguenti quesiti:

1. se debbano essere ancora considerate letteralmente le attività del DM 16/02/1982, citate nelle regole tecniche, senza riconvertirle in quelle del D.P.R. n. 151/2011 nell'applicazione delle medesime norme;
2. se quando non specificate (nelle regole tecniche), le attività "soggette a controllo" (e per esclusione non soggette) debbano intendersi sempre con riferimento a quelle del D.M. 16.2.1982.

Al riguardo questo Ufficio, in considerazione dell'abrogazione del D.M. 16.02.1982, ritiene che quando nelle norme di prevenzione incendi si trovano riferimenti ad attività soggette a controllo dei Vigili del Fuoco, di cui al D.M. 16.02.1982, le stesse debbano essere riconvertite in quelle del D.P.R. n. 151/2011.

Poiché il D.P.R. n. 151/2011 suddivide le attività nelle categorie A, B e C, sarebbe da chiarire se tale considerazione vale per tutte le citate categorie.

Si resta in attesa del parere di codesto Ufficio.

Parere del Comando

Alcune regole tecniche vigenti di prevenzione incendi, emanate prima del DPR 151 dell'1 agosto 2011, e relative ad attività soggette a controllo dei Vigili del Fuoco, con riferimento a requisiti di ubicazione necessari ovvero consentiti, e anche ad altri requisiti, come per esempio quelli relativi alla resistenza al fuoco delle strutture, fanno riferimento ad attività di cui all'abrogato DM 16.2.1982.



Si citano di seguito e ad esempio i seguenti tre casi:

- regola tecnica relativa alle autorimesse, costituita dal DM 1.2.1986.

rif. 3.1 Isolamento

"...omissis... Le aperture dei locali ad uso autorimessa non protetti da impianto fisso di spegnimento automatico, non devono essere direttamente sottostanti ad aperture di locali destinati ad attività di cui ai punti 83, 84, 85, 86 e 87 del decreto ministeriale 16 febbraio 1982"

rif. punto 3.4.1 Strutture dei locali

"...omissis... Le strutture di separazione con locali di edifici destinati ad attività di cui ai punti 24, 25, 51, 75, 76, 77, 78, 79, 80, 82, 84, 85, 86, 87, 89, 90 e 91 di cui al decreto ministeriale 16 febbraio 1982 devono essere almeno di tipo REI 180."

rif. punto 3.5.1

"Le autorimesse e simili non possono avere comunicazioni con locali destinati ad attività di cui al punto 77 del decreto ministeriale 16 febbraio 1982"

Rif. punto 3.5.2

Le autorimesse fino a quaranta autovetture e non oltre il secondo interrato possono comunicare con locali destinati ad altra attività attraverso disimpegno, anche non aerato, avente porte di tipo almeno RE 60 munite di congegno di autochiusura con esclusione dei locali destinati ad attività di cui ai punti 1, 2, 3, 4, 5, 7, 10, 12, 13, 14, 15, 16, 18, 19, 20, 21, 22, 23, 24, 25, 26, 27, 28, 29, 30, 31, 32, 33, 34, 41, 45, 51, 75, 76, 78, 79, 80, 83, 84, 86, 87, 89, 90 e 91 del decreto ministeriale 16 febbraio 1982.

Le autorimesse fino a quaranta autovetture e non oltre il secondo interrato possono comunicare attraverso filtri, come definiti dal decreto ministeriale 30 novembre 1983, con locali destinati a tutte le altre attività con l'esclusione di quelle di cui ai punti 1, 2, 3, 4, 5, 7, 10, 12, 13, 14, 15, 16, 18, 19, 20, 21, 22, 23, 24, 25, 26, 27, 28, 29, 30, 31, 32, 33, 34, 41, 45, 75, 76, 78, 79 e 80.

Rif. punto 3.5.3

Le autorimesse possono comunicare attraverso filtri come definito dal decreto ministeriale 30 novembre 1983 con locali destinati ad attività di cui al decreto ministeriale 16 febbraio 1982 con l'esclusione delle attività di cui ai punti 1, 2, 3, 4, 5, 7, 10, 12, 13, 14, 15, 16, 18, 19, 20, 21, 22, 23, 24, 25, 26, 27, 28, 29, 30, 31, 32, 33, 34, 35, 41, 45, 75, 76, 78, 79, 80 e 83."

- regola tecnica relativa alle attività ricettive, costituita dal DM 19.4.1994.

rif. punto 5 (UBICAZIONE).1 (Generalità) dell'Allegato

"Le attività ricettive possono essere ubicate:

a) *...omissis...;*

b) *in edifici o locali, anche contigui ad altri aventi destinazione diverse, purché fatta salva l'osservanza di quanto disposto nelle specifiche normative, tali destinazioni, se soggette ai controlli di prevenzione incendi, siano limitate a quelle di cui ai punti 64, 83, 84, 85, 86, 87, 89, 90, 91, 92 e 94 del decreto ministeriale 16 febbraio 1982"*

e

rif. punto 5 (UBICAZIONE).2 (Separazione-Comunicazioni) dell'Allegato

"Salvo quanto disposto nelle specifiche regole tecniche, le attività ricettive:

a) *...omissis...;*

b) *possono comunicare direttamente con attività ad esse pertinenti non soggette ai controlli dei vigili del fuoco ai sensi del decreto ministeriale 16 febbraio 1982;*

c) *possono comunicare tramite filtri a prova di fumo o spazi scoperti con le attività soggette ai controlli di prevenzione o incendi ad esse pertinenti, elencate al punto 5.1"*

- regola tecnica relativa alle attività commerciali, costituita dal DM 27.7.2010.

rif. punto 2 (UBICAZIONE).1 (Generalità) dell'Allegato

"Le attività commerciali devono essere ubicate nel rispetto delle distanze di sicurezza, stabilite dalle disposizioni vigenti, da altre attività che comportino rischi di esplosione od incendio. Possono essere ubicate:

a) *... omissis...;*

b) *in edifici di tipo misto. Qualora in essi si svolgano attività soggette ai controlli di prevenzione incendi, queste ultime devono essere limitate a quelle di cui ai punti 43 (limitatamente ad archivi), 64, 83, 84, 87, 89, 90, 91, 92, 94, e 95 del decreto ministeriale 16 febbraio 1982 (Gazzetta Ufficiale n. 98 del 9 aprile 1982), fermo restando l'osservanza delle vigenti disposizioni di prevenzione incendi per le specifiche attività"*

Premesso ciò, e tenuto conto che evidentemente non vi è corrispondenza biunivoca tra le attività del DM 16.2.1982 e quelle del DPR 151 dell'1 agosto 2011, ed anzi alcune non sussistono più mentre altre sono state aggiunte, si richiede conferma di quanto segue:

1) se debbano essere ancora considerate letteralmente le attività del DM 16.2.1982, citate nelle regole tecniche, senza convertirle in quelle del DPR 151/2011, nell'applicazione delle medesime norme;



- 2) se quando non specificate (nelle regole tecniche), le attività “soggette a controllo” (e per esclusione non soggette) debbano intendersi sempre con riferimento a quelle del DM 16.2.1982.

[16]

(Chiarimento)

PROT. n° P806/4109 sott. 44/C(5)

Roma, 26 maggio 2004

OGGETTO: Quesito relativo alle competenze della Commissione di Vigilanza su studi televisivi con presenza di pubblico.

Con riferimento ai chiarimenti richiesti, si ribadisce che i teatri di posa per le riprese cinematografiche e televisive sono individuati al punto 51 dell'elenco allegato al D.M 16 febbraio 1982 e pertanto i titolari sono obbligati a richiedere il rilascio del Certificato di prevenzione incendi al Comando Provinciale VV.F. competente per territorio, secondo le vigenti procedure.

Laddove sia prevista la presenza di spettatori in numero superiore a 100 unità, si configura altresì un'attività di pubblico spettacolo ricadente nella voce 83 del succitato D.M. 16 febbraio 1982.

Per quanto attiene alla normativa tecnica di riferimento, si conferma che i locali destinati a riprese cinematografiche e/o televisive con presenza di pubblico sono ricompresi nel campo di applicazione del D.M. 19 agosto 1996 recante: “Regola tecnica di prevenzione incendi per la progettazione, costruzione ed esercizio dei locali di intrattenimento e di pubblico spettacolo”, essendo assimilati ai teatri.

omissis ...

Ciò premesso questa Direzione, ritiene le attività di che trattasi, qualora sia prevista la presenza di spettatori, del tutto assimilabili ai locali di pubblico spettacolo, anche in considerazione di quanto previsto dal decreto regolamentare n° 261/1996 sui servizi di vigilanza antincendio espletati dal personale del Corpo Nazionale dei Vigili del Fuoco nei luoghi di spettacolo e trattenimento, tra cui sono esplicitamente annoverati anche i teatri di posa per riprese cinematografiche e televisive.

[17]

(Chiarimento)

PROT. n° P286/4147 sott. 4

Roma, 11 aprile 2000

OGGETTO: Accesso da porticato ad attività soggette ai controlli di prevenzione incendi. – Quesito. –

Con riferimento ai chiarimenti richiesti da codesto Comando Provinciale con la nota che si riscontra si è del parere che l'assenza, nelle norme di prevenzione incendi, di specifici riferimenti alla presenza di ingressi e/o uscite su spazi porticati non precluda la possibilità di realizzare tali accessi.

Parimenti si ritiene che la presenza di porticati comuni ad altre attività non implichi la necessità di adottare strutture di separazione dotate di particolari requisiti di comportamento al fuoco.

Il suddetto avviso è basato sulla considerazione secondo cui i porticati non costituiscono locali chiusi e pertanto, ai fini della sicurezza antincendio, non devono considerarsi in comunicazione le attività che si affacciano su di essi.⁴

Richiesta del Comando

Con nota prot. n. P1363/4147 sott. 4 del 16.12.99, codesto Ministero, rispondendo a specifico quesito di questo Comando, ha chiarito che per le attività commerciali possa essere accettato l'accesso ai reparti di vendita da porticato, in quanto assimilabile ad ampio disimpegno, direttamente collegato ed aerato dall'esterno.

Ciò premesso, stante la diffusione nei centri storici della tipologia edilizia con porticati, si richiede se le suddette considerazioni possano essere estese anche ad altri tipi di attività.

⁴ Tali valutazioni non sono da considerare estendibili a quelle attività che prevedono esplicitamente l'ingresso da “spazio scoperto” secondo la definizione del [DM 30/11/83](#). N.d.R.



In particolare, si chiede se nel caso di alberghi o locali di pubblico spettacolo siano ammissibili gli ingressi e/o le uscite sotto porticato.

[18]

(Chiarimento)
PROT. n° P1644
4122/Sott. 32

Roma, 24 dicembre 2008

OGGETTO: Auditorium aperto al pubblico presso complesso scolastico - separazione. Quesito di prevenzione incendi.

Con riferimento alla richiesta di chiarimenti in argomento, pervenuta con nota indicata a margine, questo Ufficio concorda con il parere espresso dal Comando Provinciale Vigili del Fuoco di Sondrio.

Parere della Direzione Regionale

Si trasmette il quesito pervenuto attraverso il Comando Provinciale Vigili del fuoco di Sondrio, condividendo il parere del Comando.

Si resta in attesa delle determinazioni di codesto Ministero.

Parere del Comando

Nel trasmettere in allegato la nota n.10838 datata 20.03.2008 del Comune di Sondrio relativa all'oggetto si rappresenta che questa Comando è del parere che, così come previsto al punto 6.4 del D.M. 26.08.1992, le comunicazioni ammesse con l'attività scolastica "potranno essere ammesse unicamente nel rispetto delle disposizioni di cui al punto 2.4 dello stesso D.M.", ossia tramite filtro a prova di fumo tanto che anche il D.M. 12.08.1996⁵ al punto 2.2.3 ammette le comunicazioni con l'attività 85 dell'allegato elenco al D.M. 16.02.1982 tramite filtro a prova di fumo.

Peraltro le norme sulle attività scolastiche al punto 6.4, ad avviso di questo Comando, impongono che le comunicazioni tra l'attività scolastica ed il locale di pubblico spettacolo debba avvenire tramite filtro a prova di fumo a prescindere dalla contemporaneità delle attività; in particolare la non contemporaneità è imposta quando non è possibile rispettare le disposizioni sull'isolamento previste dalle norme.

Richiesta del Comune

In un complesso scolastico dei primi anni '70 e ubicato un auditorium comunicante direttamente con la scuola a mezzo di normali serramenti in alluminio/legno ed utilizzato dalla scuola quale aula magna/salone conferenze.

L'auditorium, esclusivamente al di fuori dell'orario scolastico, è utilizzato per manifestazioni non scolastiche, e avendo capienza superiore alle 100 persone in accordo con quanto previsto dall'art. 6.4 - secondo periodo - del D.M. 26 agosto 1992, risultano applicate le normative specifiche per i locali di pubblico spettacolo. L'auditorium risulta infatti provvisto di parere favorevole da parte della C.P.V.L.P.S. (rinnovato nel 1992 con limitazione a 296 posti a sedere) ma non di Certificato Prevenzione Incendi, ed è stato pertanto richiesto al Comando Provinciale dei VVF di eseguire il sopralluogo per il rilascio del C.P.I. come previsto dalla nota del Ministero dell'Interno - Direzione generale della protezione civile e dei servizi antincendi - Prot. P07/4109 sott. 37 del 28 gennaio 1999

Dal 1992 in poi non sono stati eseguiti sul fabbricato interventi diversi da quelli di ordinaria manutenzione, né opere che ne abbiano diminuito la sicurezza, mentre in accordo con l'art. 5 del D.M. 19 agosto 1996 riguardante i locali di pubblico spettacolo già esistenti alla data di entrata in vigore del Decreto si è ottemperato a quanto previsto dal Titolo XIX del Decreto medesimo.

Si chiede a codesto Spett.le Comando di appurare se nella situazione sopra esposta tra l'auditorium e la scuola debba essere necessariamente interposto un filtro a prova di fumo, tenuto conto che l'auditorium è utilizzato quale locale di pubblico spettacolo per attività extra scolastiche esclusivamente al di fuori dell'orario di apertura della scuola, e che in tal caso l'art. 6.4 - terzo periodo - del D.M. 26 agosto 1992 parrebbe già escludere l'obbligatorietà del rispetto delle disposizioni sull'isolamento tra le due attività anche solo per esigenze di carattere funzionale.

Ringrazio anticipatamente e porgo cordiali saluti.

⁵ Leggasi "19.08.1996" al posto di "12.08.1996". N.d.R.



[19]

(Chiarimento)
Prot. n° P1201/4147 sott. 4

Roma, 26 ottobre 2001

OGGETTO: D.M. 19 agosto 1996 e Circolare M.I. n° 75 del 3 luglio 1967 – Quesito.-

Con riferimento al quesito posto, inerente l'oggetto, si fa presente che il divieto originariamente previsto dalla circolare n° 75/1967, circa la coesistenza in uno stesso edificio di locali adibiti ad esposizione e vendita ed attività di pubblico spettacolo, è da intendersi di fatto abrogato sulla base di quanto disposto dal punto 2.1.1, lettera c), dell'allegato tecnico al D.M. 19 agosto 1996, che costituisce atto normativo successivo e di rango superiore rispetto alla citata circolare n° 75/1967.

Si ritiene inoltre che, poiché le sale giuoco del "Bingo", come chiarito con lettera circolare prot. n° P1071/4109 sott. 44/C.7 del 21 settembre 2001, sono assimilabili ai locali di trattenimento di cui all'art. 1, comma 1, lettera e), del D.M. 19 agosto 1996, non sussistono vincoli ostativi alla coesistenza delle suddette sale nel volume di edifici destinati anche ad attività di esposizione e vendita ricomprese nel punto 87 dell'elenco allegato al D.M. 16 febbraio 1982.

Parere del Comando

Il D.M. 19/8/96 al punto 2.1 dell'allegato consente che i locali destinati a trattenimenti e pubblico spettacolo possono essere ubicati nello stesso volume di edifici aventi come destinazione locali adibiti ad esposizione e vendita con superficie lorda superiore a 400 mq (punto 87 D.M. 16/2/82) fermo restando l'osservanza delle vigenti e specifiche disposizioni di prevenzione incendi.

La Circolare Ministero Interno n° 75 del 3/7/67 al punto 1 vieta di ubicare i grandi empori di vendita in edifici destinati ad "alberghi, cliniche, scuole e locali di pubblico spettacolo".

Le norme innanzi citate appaiono in contrasto tra di loro per cui si chiede se possa consentirsi ai locali di pubblico spettacolo e di trattenimento in genere con capienza superiore a 100 posti (punto 83 del D.M. 16/2/82) di essere ubicati nello stesso volume di edifici destinati a locali di esposizione e vendita all'ingrosso o al dettaglio con superficie lorda superiore a 400 mq (punto 87 D.M. 16/2/82).

Si chiede inoltre, anche in considerazione dei chiarimenti di cui alla lettera circolare prot. n° P47/4109 sott. 44/C7 dell'11/1/01, se le sale BINGO possono essere ubicate nello stesso volume di edifici destinati a contenere attività di cui al punto 87 del D.M. 16/2/82.

[20]

(Chiarimento)
PROT. n° P77/4134 sott. 53

Roma, 25 gennaio 1999

OGGETTO: Installazione di apparecchi di riscaldamento alimentati a gas in locali di pubblico spettacolo.

Con riferimento al quesito posto con le note indicate a margine questo Ufficio, sentito il parere del Comitato Centrale Tecnico Scientifico per la prevenzione incendi, concorda con le valutazioni espresse al riguardo da codesto Comando Provinciale VV.F..

Parere dell'Ispettorato Interregionale

È pervenuto dal Comando Provinciale VVF il quesito di cui si allega copia relativo all'installazione di produttori di calore di tipo C di potenza termica globale inferiore a 35 KW in attività individuata al punto 83 del DM 16-2-82 con affollamento superiore a 0.4 p/m2.

Premesso quanto sopra, non esistendo alcuna normativa tecnica specifica che regoli l'installazione di detti apparecchi nei luoghi su citati e rilevato che l'impianto di adduzione del gas, anche se in linea con le norme UNI - CIG 7129 potrebbe in caso di avaria costituire fonte di rischio non indifferente, si chiede a codesto Onorevole Ministero, essendo la problematica di rilevanza interregionale, di volersi esprimere al riguardo.

Parere del Comando

Con la presente per chiedere, se possa consentirsi l'installazione di radiatori a gas, di tipo stagno a tiraggio forzato, in numero pari a 3, ed aventi ciascuno una potenzialità pari a 9,94 Kw, (complessivamente sotto ai 35 Kw), all'interno



di una sala polivalente (attività individuata al punto 83 dell'allegato al D.M. 16/02/1982), contenente 213 posti a sedere.

Si fa presente che il D.M. 12/04/1996, vieta l'installazione all'interno di locali di pubblico spettacolo, ed all'interno di locali con affollamento superiore a 0,4 persone per mq. (valore ampiamente superato nel caso in esame).

Le norme UNI 7129, precisano che gli apparecchi di tipo "C" non sono soggetti ad alcun vincolo per quel che concerne sia la loro ubicazione, sia l'apporto di aria comburente nei locali in cui vengono installati.

Si fa presente che viene previsto un rilevatore di gas metano nelle vicinanze di ciascun apparecchio sopraccitato e che inoltre gli apparecchi non sono attestati verso spazi scoperti ma interni al fabbricato.

A parere dello scrivente l'installazione succitata costituisce una fonte di rischio non indifferente, visto il particolare ambiente nel quale si intende installare.

A maggiore chiarimento di quanto esposto si invia in allegato planimetria da cui si evince il posizionamento degli apparecchi nonché relativa linea di alimentazione.

Si rimane in attesa di conoscere le determinazioni di codesto Ministero.

(Si omette l'allegato. N.d.R.)

[21]

(Chiarimento)

PROT. n° P348/4108 sott. 22/35

Roma, 13 maggio 2002

OGGETTO: D.M. 1° febbraio 1986 - Punto 3.1 - Aperture locali autorimessa sottostanti ad aperture di attività di cui ai punti 83, 84, 85, 86 e 87 del D.M. 16 febbraio 1982. - Quesito. -

Con riferimento al quesito indicato in oggetto, si ritiene che, poiché il punto 3.1, comma 2, dell'allegato al D.M. 1° febbraio 1986 non specifica la distanza oltre la quale viene meno il requisito di "apertura direttamente sottostante", detta distanza dovrà essere valutata, caso per caso, dal Comando Provinciale VV.F. tenendo conto delle specifiche caratteristiche sia dell'autorimessa che dell'attività sovrastante.

[22]

DM 17/04/2008

2.5.3 Distanze di sicurezza nei confronti di luoghi di concentrazione di persone.*

Le condotte di 1^a specie devono trovarsi ad una distanza non inferiore a 100 m da fabbricati destinati a collettività (es. ospedali, scuole, alberghi, centri commerciali, uffici, ecc.), a trattenimento e/o pubblico spettacolo, con affollamento superiore a 100 unità, di seguito denominati "luoghi di concentrazione di persone".

Qualora per impedimenti di natura topografica o geologica non sia possibile osservare la distanza di 100 m da "luoghi di concentrazione di persone", è consentita una distanza inferiore a 100 m ma comunque non inferiore alle distanze di cui alla colonna 1 della Tabella 2, categoria di posa A e B, purché si impieghino tubi il cui spessore venga calcolato in base alla pressione massima di esercizio aumentata del 25%, per tutto il tratto estendentesi a distanza inferiore a 100 m oppure, nello stesso tratto, la condotta sia posata in categoria di posa D garantendo una distanza di sicurezza non inferiore a quella prevista per la categoria di posa B.

Ove per la condotta in condizione di posa D si adottino spessori calcolati con la MOP aumentata del 25%, deve essere garantita una distanza di sicurezza pari al doppio della distanza prevista nella tabella 2 colonna 1 per la categoria di posa D, fino ad un valore non superiore a quello previsto per la categoria di posa B.

Le stesse condizioni devono essere rispettate quando, per lo sviluppo edilizio successivo alla posa delle condotte, non risultino più soddisfatte le condizioni relative alla distanza prescritta.

Nel caso di condotte di 2^a e di 3^a specie poste in prossimità di "luoghi di concentrazione di persone", dovrà essere garantita la distanza minima prevista rispettivamente nelle colonne 2 e 3 della Tabella 2 eccetto che per la categoria di posa D per la quale la distanza deve essere raddoppiata, fino ad un valore non superiore alla distanza prevista per la categoria di posa B, per tutto il tratto estendentesi a distanza minore.

***In merito a cosa intendere per "luoghi di concentrazione di persone", nel calcolo delle distanze di sicurezza del presente punto, si riporta di seguito il p. 1 della Nota prot. n° 10694 del 05/09/2014**



1. Distanze di sicurezza nei confronti di luoghi di concentrazione di persone

Per "luoghi di concentrazione di persone" - di cui al punto 2.5.3 dell'Allegato A al D.M. 17 aprile 2008, per i quali è prescritta una distanza non inferiore a 100 m dalle condotte di 1ª specie, visto l'elenco seppure non esaustivo delle attività riportate - si ritiene che debbano intendersi quei luoghi nei quali, oltre ai lavoratori, sia prevista la presenza di pubblico con un affollamento presumibile superiore a 100 persone, con esclusione, pertanto, delle attività produttive che non presentino tale condizione.

Nel caso in cui il luogo di concentrazione di persone sia costituito da più edifici, fisicamente separati tra di loro, la distanza di cui sopra farà riferimento all'affollamento del singolo edificio più vicino e non alla somma degli affollamenti di tutti gli edifici costituenti il luogo in argomento.

[\[23\]](#)

(Chiarimento)

PROT. n° P1095/4109 sott. 44/C(12)

Roma, 03 ottobre 2001

OGGETTO: Multisala cinematografica. – Comunicazioni con attività di ristorazione/bar/salone di bellezza -
Quesito. -

Il Comando Provinciale VV.F. di Como ha trasmesso allo scrivente Ufficio un quesito, riguardante il progetto di realizzazione di una multisala cinematografica il cui atrio comunica al piano terra con una caffetteria ed un salone di bellezza ed al piano superiore con un ambiente destinato a bistrot e sala consumazione pasti.

La multisala ricade nella tipologia dei locali di cui all'art. 1, comma 1 lett. b) dei D.M. 19 agosto 1996.

In merito alle perplessità evidenziate dal suddetto Comando, si ribadisce che le comunicazioni delle attività consentite nell'ambito della tipologia dei locali in argomento devono comunque avvenire in conformità al D.M. 19 agosto 1996 - Tit. II - p.ti 2.2.2, 2.2.3 e 2.2.4.

In particolare, per quanto riguarda l'ambiente adibito a bistrot/sala consumazione pasti, si sottolinea che lo stesso risulta essere inadeguato per quanto attiene il sistema di esodo non essendo accettabile a tal fine il vano di comunicazione con l'atrio, in base alle previsioni del punto 2.2.3 lett. d) del D.M. 19 agosto 1996.

Per quanto riguarda invece il salone di bellezza previsto al piano terra, si ritiene che per lo stesso debba essere attuata la procedura in deroga ai sensi dell'art. 6 del D.P.R. n° 37 del 12 gennaio 1998, facendo riferimento ai criteri ed alle condizioni di cui al punto 2.2.4. del D.M. 19 agosto 1996 che regolamenta gli esercizi ammessi entro i locali, ivi compresi limitati spazi adibiti ad esposizione e vendita.

[\[24\]](#); [\[45\]](#)

(Chiarimento)

PROT. n° 1304

032101.01.4109.044B.000

Roma, 23 marzo 2009

OGGETTO: locale di pubblico spettacolo. Luogo sicuro e capacità di deflusso del sistema delle vie di esodo.
Quesito.

Con riferimento ai quesiti indicati a margine, si concorda con il parere della Direzione Interregionale Veneto e Trentino Alto Adige.

Parere della Direzione Interregionale

In Allegato alla presente si trasmette, il quesito pervenuto dal Comando di Treviso, inerente l'oggetto.

Al riguardo lo scrivente, nel condividere le osservazioni del Comando, che legge per conoscenza, ritiene di acquisire nel merito il parere di codesto Ministero.

Parere del Comando

In data 29.05.08, con prot. 7716, è pervenuta a questo Comando l'allegata nota, a firma del XXXXX di Castelfranco Veneto (TV), con la quale si chiedono indicazioni sulla capacità di deflusso del sistema di vie di esodo di un locale di pubblico spettacolo.



Si tratta di un *disco bar/discoteca* (di cui si allegano anche alcuni elaborati grafici, anche se non in scala) da realizzare al primo piano di un complesso edilizio che:

- al piano interrato ospita un'autorimessa (attività inserita nell'elenco di cui al DM 16.02.82 al n. 92) ed una serie di magazzini (cfr. tav. 1VF);
- al piano seminterrato ospita un'autorimessa (attività inserita nell'elenco di cui al DM 16.02.82 al n. 92) ed un parcheggio scoperto;
- al piano terra ospita un centro commerciale con vari negozi di superficie superiore a 400 mq (attività inserita nell'elenco di cui al DM 16.02.82 al n. 87) che si affacciano su cortili di smistamento in gran parte a cielo libero (cfr. tav. 3VF e tv. 4VF);
- al piano primo, (ultimo piano dell'edificio), oltre al locale di pubblico spettacolo, ospita due locali con destinazione d'uso direzionale-commerciale (cfr. tav. 5VF e tv. 7VF).

La separazione del locale di pubblico spettacolo con i locali sottostanti e/o adiacenti ha caratteristiche di resistenza al fuoco REI 60 (cfr. sezione tav. 11VF).

Parte della superficie del piano primo è una terrazza a cielo libero sulla quale sfociano le uscite di sicurezza del locale di pubblico spettacolo e dei locali con destinazione d'uso direzionale commerciale. Tale terrazza, pertanto, sovrasta un centro commerciale (p.to 87 dell'elenco allegato al DM 16.02.82) ed è da esso separata da un solaio avente caratteristiche di resistenza al fuoco REI 60. La terrazza secondo la definizione riportata al punto 1.12 del Decreto Ministeriale 30 Novembre 1983 risulta essere uno spazio scoperto. La sua superficie è tale da consentire lo stazionamento di tutte le persone costituenti la capienza massima del disco bar/discoteca (affollamento massimo circa 1000 persone). La terrazza è servita da n° 2 scale esterne di larghezza 1,2 m, realizzate in conformità al punto 4.5.4 dell'all. al DM 19.08.96, che sfociano direttamente su cortile esterno di tipo aperto direttamente collegato alla pubblica via (cfr. tav. 4VF).

Tutto ciò premesso si chiede:

1. se la terrazza al piano primo, spazio scoperto sovrastante attività soggetta a controllo VV.F. e da essa separata con solaio avente caratteristiche di resistenza al fuoco REI 60, possa essere considerata un luogo sicuro secondo la definizione di cui al p.to 3.4 del DM 30.11.83 e, in particolare, se sia da considerare luogo sicuro statico e si possa pertanto prescindere dalla valutazione del sistema di vie di esodo dalla terrazza stessa (visto che la sua superficie permette lo stazionamento di tutte le persone previste nel locale di pubblico spettacolo con una densità di affollamento di 1-1,2 pers/m²) o luogo sicuro dinamico valutando anche la capacità di deflusso dei due vani scala scoperti per raggiungere la pubblica via al piano terra.
2. nel caso in cui la terrazza sia considerata luogo sicuro dinamico, se ai due vani scala scoperti possa essere attribuita una capacità di deflusso pari a 250 (nel qual caso n. 2 scale di larghezza 1,20 m sono sufficienti per l'evacuazione di 1000 persone), in linea con il p.to 4.2 Titolo IV dell'all. al DM 19.08.96, come peraltro previsto per la zona spettatori degli impianti sportivi all'aperto (art. 8 del DM 18.03.96), o debba essere attribuita una capacità di deflusso di 37,5, essendo la quota del piano primo a circa 4-5 m rispetto al piano di riferimento.
3. se i due vani scala scoperti, che dal piano primo portano all'autorimessa al piano seminterrato, siano da considerare parti comuni del centro commerciale e ne sia, pertanto, vietata la comunicazione e la promiscuità con il locale di pubblico spettacolo, visto che il p.to 2.2.3 lett. b) dell'all. al DM 19.08.96, esclude i locali di tipo f) (*sale da ballo e discoteche*) dalla possibilità di comunicare con le parti comuni di centri commerciali.

A parere di questo Comando:

1. la terrazza deve essere considerata luogo sicuro dinamico;
2. la capacità di deflusso delle scale esterne deve essere pari a 37,5 per cui, nel caso di specie, si rende necessario prevedere ulteriori percorsi di esodo per il deflusso delle 1000 persone previste nel locale di pubblico spettacolo;
3. i due vani scala scoperti sono parti comuni del centro commerciale, la comunicazione attraverso percorsi scoperti e la promiscuità con il locale di pubblico spettacolo può essere consentita con il procedimento di deroga di cui all'art. 6 del DPR 37/98, a condizione che tali percorsi non rientrino nel sistema di vie di esodo del centro commerciale stesso.

In attesa di riscontro si porgono distinti saluti.

(Si omettono gli allegati. N.d.R.)

[26]

(Chiarimento)

PROT. n° P628/4109 sott 44/C.(12)

Roma, 15 aprile 2004



OGGETTO: Richiesta quesito relativo applicazione della vigente normativa sui locali destinati a sale da ballo con il servizio di somministrazione bevande e consumazione pasti.

Con riferimento al chiarimento richiesto con la nota che si riscontra, si precisa che la comunicazione tra sale da ballo e discoteche e il pertinente locale di installazione di impianti cucina alimentati a gas, può avvenire, ai sensi del punto 4.4.2 dell'allegato al D.M. 12 aprile 1996, tramite disimpegno aerato avente le caratteristiche indicate al punto 4.2.5b) del medesimo decreto.

Ciò premesso si ritiene che nell'ambito dei locali di pubblico spettacolo destinati a sale da ballo e discoteche è ammessa, ai fini antincendio, la consumazione di pasti e la somministrazione di bevande senza la necessità di dover prevedere a tale scopo aree distinte e separate rispetto al locale ove si svolgono i trattenimenti danzanti essendo questi servizi ad uso della sala da ballo e non configurandosi come un'attività di ristorazione indipendente.

Quesito

Nella mia qualità di presidente delegato della Commissione di Vigilanza del Comune di XXXXX informo che la nostra Commissione, fin dalla sua istituzione e precisamente dal Marzo 1990, ha sempre esaminato i progetti delle attività richiamate in oggetto, esprimendo unanimemente il parere favorevole di agibilità con la condizione che la comunicazione di detti locali con il locale cucina doveva sempre essere protetto tramite filtro a prova di fumo aventi le caratteristiche di cui al D.M. 30 novembre 1983 ed inoltre che tale comunicazione non poteva essere considerata ai fini del computo delle vie di uscita.

A tale riguardo è da riconoscere alla Commissione Comunale di XXXXX che le sue competenze, svolte in questo specifico caso, hanno avuto poi riscontro dalle norme emanate di cui al punto 4.4 del D.M. 12 Aprile 1996 e al punto 2.2.3 dell'allegato al D.M. 19 Agosto 1996.

Soltanto in questo ultimo periodo un componente tecnico della predetta Commissione non è più d'accordo sull'orientamento unanime con il quale sono stati esaminati in passato i progetti di detti locali.

Infatti il predetto ritiene che nei locali di cui all'oggetto, devono essere evidenziate due aree ben distinte e precisamente una destinata al ballo e l'altra destinata alla consumazione dei pasti e somministrazione bevande.

Inoltre tali aree devono essere strutturalmente separate, consentendo una comunicazione tramite filtro a prova di fumo.

Si ritiene che per lo stesso motivo l'area nei locali di pubblico spettacolo, destinata a BAR, dovrebbe essere separata contrariamente a quanto è previsto al punto 2.2.4 del citato Decreto 19 Agosto 1996.

Alla luce di quanto sopra esposto si prega di fornire, con cortese sollecitudine, ogni utile chiarimento per conoscere se nei locali destinati a sala ballo con il servizio di somministrazione bevande e consumazione pasti, devono essere realizzate le due aree distinte e separate strutturalmente e comunicanti soltanto tramite filtro a prova di fumo, oppure se è sufficiente soltanto realizzare la comunicazione tra l'eventuale locale cucina e il locale in oggetto tramite un filtro a prova di fumo, dotato di porte REI, senza doverla computare nel calcolo delle uscite di sicurezza, come del resto la Commissione ha sempre così valutato.

[\[27\]](#)

(Chiarimento)

PROT. n° P899/4109 sott. 44/C(12)

Roma, 13 luglio 2004

OGGETTO: Locali di pubblico spettacolo. - Quesito. -

Con riferimento alla nota indicata a margine, si concorda con il parere di codesta Direzione Regionale precisando che nell'ambito di esercizi pubblici ove è prevista la consumazione di pasti e la somministrazione di bevande è ammessa, ai fini antincendio, lo svolgimento di attività di trattenimento e/o manifestazioni di pubblico spettacolo, non configurandosi la fattispecie disciplinata dal punto 2.2.3, lettera d) del D.M. 19 agosto 1996.

Parere della Direzione Regionale

Si trasmette per l'espressione del parere finale il quesito proposto dal Comando VV.F. di Milano, volto a chiarire l'applicabilità di alcuni punti del DM 19/08/96 a locali pubblici nei quali viene svolta attività di trattenimento o spettacolo contestualmente a quella di ristorazione.

Al riguardo, nel condividere il parere espresso dal Comando con riferimento ai requisiti di comunicazione e alla densità di affollamento, si ritiene inoltre che:

1. la tipologia dei locali descritti possa essere compresa tra quelle indicate alla lettera e) o f) dell'art. 1, comma 1 del decreto in argomento.



2. Il punto 3.2 non sia applicabile in quanto non sono previsti posti fissi a sedere. In ogni caso la disposizione di tavoli e sedie non deve costituire impedimenti ed ostacoli all'esodo delle persone in caso di emergenza, come previsto al punto 3.1.

3. Il requisito di reazione al fuoco dei materiali di arredo è previsto limitatamente ai tendaggi, poltrone, mobili imbottiti e sedili. Sono esclusi quindi tavoli e tovagliato.

Parere del Comando

Sempre più frequentemente vengono presentate a questo Comando richieste di pareri di conformità relative a progetti di locali pubblici in cui contestualmente si prevede lo svolgimento dell'attività di ristorazione e quella di trattenimento e/o spettacolo.

Nella fattispecie trattasi di ristoranti che oltre alla classica attività di ristorazione, propongono trattenimenti, come attività danzante in spazi idonei non separati e attigui ai tavoli o come spettacoli di arte varia con esibizione di artisti su piccoli palchi attigui ai tavoli stessi.

L'attività di trattenimento e/o spettacolo risulta inquadrabile al punto 83 del D.M.16/2/82 nonché come locale di pubblico spettacolo in quanto gli avventori partecipano attivamente allo spettacolo e lo stesso esercita un forte richiamo di spettatori e clienti.

L'attività di trattenimento è svolta contestualmente alla consumazione dei pasti quindi l'attività di ristorazione appare inscindibile dall'attività di spettacolo/trattenimento.

A parere di questo Comando, tale tipologia di locale non è specificatamente contemplata nel D.M.19/8/96, pertanto la regola tecnica allegata al citato Decreto Ministeriale non è applicabile integralmente se non vanificando l'obiettivo dell'imprenditore che è quello di fornire spettacolo e/o trattenimento contestualmente alla somministrazione di pasti.

In particolare si ritengono non applicabili:

1) il punto 2.2.3. lettera d) della regola tecnica sopra citata che prevede per i locali di cui all'art.1 comma 1 lettera e), una comunicazione con la sala consumazione pasti del ristorante tramite filtro a prova di fumo;

2) il punto 3.2 che prevede posti a sedere fissi con sedie collegate rigidamente tra loro o fissate a pavimento.

Inoltre, tenuto conto degli ingombri di sedie e tavoli, il Comando scrivente ritiene che anche quando nel locale l'attività di trattenimento sia il ballo, la densità di affollamento applicabile debba essere pari a 0,7 persone al metro quadrato e non 1,2 persone metro quadro come previsto per le sale da ballo.

Infine induce ad approfondite riflessioni la problematica delle caratteristiche di reazione al fuoco degli arredi in riferimento a tavoli, sedie e tovagliato che sono nella fattispecie del tutto uguali agli arredi non certificati e normalmente utilizzati nei ristoranti che effettuano solo attività di ristorazione.

Tenuto conto che quando nei ristoranti è svolta occasionalmente anche attività di trattenimento o che quest'ultima si svolge in un contesto di atteggiamento passivo degli avventori, non sono richieste particolari caratteristiche di reazione al fuoco dei materiali di arredo in quanto non inquadrabili nella fattispecie dei locali di pubblico spettacolo, come chiarito dal Dipartimento della P.S. con la nota prot...n.559/c.3789.13500 C.P.V.L.P.S.

Per quanto di competenza, considerato inoltre che il rapporto dipendenti/clienti è notevolmente superiore a quello dei locali Pubblico Spettacolo tradizionali, e fermo restando che i materiali di arredo e finitura installati nei ristoranti con attività di pubblico spettacolo debbano essere in ogni caso certificati si ritiene si possa consentire l'utilizzo di tavoli e sedie in legno pieno e senza imbottiture, privi di certificati di omologazione di reazione al fuoco.

Resta inteso che quanto sopra potrebbe essere supportato dalle necessarie misure di sicurezza gestionale prescritte dalle locali Commissioni di Vigilanza sui Locali di Pubblico Spettacolo e dai Comandi competenti al rilascio delle rispettive autorizzazioni.

[28]

(Chiarimento)

PROT. n° 128/4183 sott. 10/B2

Roma, 31 gennaio 2008

OGGETTO: D.M. 12 aprile 2004⁶ - Accesso e comunicazioni dei locali di installazione di impianti cucine e lavaggio stoviglie alimentati a gas metano - Quesito.

Si fa riferimento al quesito indicato in oggetto, volto a chiarire se la comunicazione del locale cucina con la sala consumazione pasti, a servizio di alberghi, di scuole ovvero di altre attività comprese nel D.M. 16 febbraio 1982, possa avvenire tramite porta EI ovvero sia necessario realizzare un disimpegno. Al riguardo, sentito anche il Comitato Centrale Tecnico Scientifico per la prevenzione incendi, si precisa quanto segue.

⁶ Leggasi "1996". N.d.R.



Il locale contenente l'impianto cottura può comunicare con il locale consumazione pasti, tramite una porta avente caratteristiche EI stabilite al punto 4.4.2 dell'allegato al D.M. 12 aprile 1996, ad eccezione delle strutture sanitarie per le quali, ai sensi del punto 2.2. co. 1 let. c), del D.M. 18 settembre 2002, la comunicazione deve avvenire tramite filtro a prova di fumo.

Qualora il locale consumazione pasti sia a sua volta in comunicazione con le restanti parti dell'attività servita, detta comunicazione deve avvenire:

- tramite filtro a prova di fumo per le strutture sanitarie (qualora il locale consumazione pasti sia configurabile come mensa aziendale - punto 3.3. co. 5. D.M. 18 settembre 2002) e per i locali di pubblico spettacolo qualora comunicano con la sala consumazione di ristoranti e simili (punto 2.2.3. lettera d) D.M. 19 agosto 1996);
- tramite porte EI 30 per altre attività quali scuole, alberghi, uffici. ecc., nel caso la comunicazione avvenga con ambienti in cui sono previsti posti letto e/o con le relative vie di esodo: in tali casi, quindi, il prescritto disimpegno può coincidere con il locale consumazione pasti;
- senza alcuna protezione qualora la comunicazione avvenga esclusivamente con altri ambienti ad uso comune (hall, atrio, soggiorno, zona bar, ecc.), a loro volta non comunicanti direttamente con ambienti in cui sono previsti posti letto e/o con le relative vie di esodo.

Pertanto risulta sempre obbligatorio prevedere un disimpegno con strutture e porte EI per la comunicazione del locale di installazione di impianti cucina e lavaggio stoviglie e gli altri ambienti destinati a posti letto e/o con le relative vie di esodo.

Infine la comunicazione diretta tra locale cucina ed altri locali pertinenti l'attività servita (con esclusione pertanto della sala consumazione pasti), deve avvenire tramite disimpegno, secondo quanto previsto all'ultimo capoverso del punto 4.4.2 dell'allegato al D.M. 12 aprile 1996, ovvero tramite filtro a prova di fumo, qualora richiesto dalla specifica normativa sull'attività servita.

Parere della Direzione Interregionale

Il Comando Provinciale VV.F. di Pescara con nota prot. n. 11620 del 11.10.2004, allegata in copia, ha formulato un quesito sulle modalità di comunicazione tra un locale consumazione pasti, a sua volta comunicante con il locale destinato all'installazione di impianti cucina alimentati a metano, ed altri locali facenti parte di attività rientranti nell'allegato al D.M. 16.2.1982, come alberghi (n 84), scuole (n 85), ...

Il D.M. 12.04.1996 all'art. 4.4.2 consente l'accesso ai locali cucina e lavaggio stoviglie direttamente dal locale consumazione pasti tramite serramento di opportune caratteristiche di resistenza al fuoco, eventualmente di tipo normalmente aperto.

La stessa regola tecnica prevede all'ultimo comma dell'articolo 4.4.2 che la comunicazione del locale cucina con altri locali, pertinenti l'attività servita dall'impianto, possa avvenire tramite disimpegno non aerato.

Il Comando Provinciale VV.F. di Pescara ritiene sul quesito in questione che sussistendo tra la cucina e i locali di altre attività una comunicazione di tipo indiretta, attraverso il locale consumazione dei pasti, è sufficiente per rispettare le prescrizioni della regola tecnica installare un serramento REI 30/60 solo sulla comunicazione tra la cucina e l'attigua sala consumazione pasti.

Da un esame del quesito espresso si è avuto modo di prendere atto che nei comandi dipendenti sussistono sul medesimo punto due diverse interpretazioni, che di seguito si sintetizzano.

1^a interpretazione

Il disimpegno non aerato è necessario solo sulla comunicazione diretta tra la cucina ed altri locali inseriti in attività rientranti nel D.M. 16.2.1982, in quanto se tra gli stessi risulta inserito il locale consumazione pasti (comunicazione indiretta) la separazione tra la cucina e quest'ultimo deve avvenire attraverso serramento di opportune caratteristiche di resistenza al fuoco (REI 30/60), eventualmente di tipo normalmente aperto (art. 4.4.2 co 1).

A riprova la lettera circolare n. 8242 del 5.04.1979, previgente al D.M. 12.04.1996, al punto n 3 stabiliva che gli impianti di cucina e lavaggio stoviglie a servizio di alberghi, mense collettive, ospedali potessero essere contigui con il locale consumazione pasti alla sola condizione di munire l'apertura di comunicazione di porte a tenuta di fumo

2^a interpretazione

Nell'altra interpretazione invece si considera la semplice separazione compartimentata tra cucina e sala consumazione pasti misura generale applicabile in un contesto costituito solo dai locali citati, come ad esempio una semplice attività di ristorazione.

Nel caso specifico, invece, la sala consumazione pasti è da considerarsi già locale pertinente l'attività servita dall'impianto (es. albergo) e come tale la comunicazione è ammessa attraverso disimpegno anche non aerato.

In questo caso tra la cucina e il locale consumazione pasti, a sua volta comunicante con altri locali, necessita la presenza del disimpegno succitato.

Stante sul territorio di competenza la diversità di interpretazione relativa al punto in questione, si coglie occasione del quesito formulato dal Comando Provinciale VV.F. di Pescara per rivolgere a codesto Ufficio il parere di merito.



(Si omettono gli allegati. N.d.R.)

[29]

(Chiarimento)
PROT. n° 4061
032101 01 4109 029

Roma, 29 aprile 2009

OGGETTO: Comunicazione cucina - sala consumazione pasti. Quesito Ditta XXXX sita nel comune di YYYY (Bg)

Si riscontra la nota a margine indicata, inerente le caratteristiche della comunicazione fra locale cucina - vano scala e locale cucina - sala consumazione del ristorante inserito nel parco divertimenti della Ditta XXXX.

In particolare, concordando con il parere di codesta Direzione Regionale, si ritiene che detta comunicazione possa avvenire tramite porta REI 120.

Parere della Direzione Regionale

Si trasmette il quesito pervenuto attraverso il Comando Provinciale Vigili del fuoco di Bergamo condividendo il parere del Comando.

Si resta in attesa delle determinazioni di codesto Ministero.

Parere del Comando

È stato sottoposto all'approvazione di questo Comando un progetto relativo all'adeguamento alle norme di prevenzione incendi del parco divertimenti XXXX ubicato nel Comune di YYYY.

All'interno del parco sono presenti i seguenti fabbricati:

- fabbricato adibito a servizi generali;
- fabbricato adibito ad attività commerciali/mostre;
- arena;
- teatro tenda;
- fabbricato adibito a magazzino/deposito.

Le attività soggette ai controlli di prevenzione incendi, ai sensi del D.M. 16.02.1982, sono le seguenti: attività 87-83-91 (centrale termica) e 64.

Il fabbricato adibito a servizi generali, isolato dagli altri edifici, è costituito da un piano interrato e tre piani fuori terra.

Al piano interrato sono stati realizzati dei magazzini e locali sgombero, al piano terra un bar tavola calda con annessa cucina e degli uffici, al piano primo un ristorante con annessa cucina e al secondo piano, con accesso indipendente, gli appartamenti dei proprietari.

La cucina del ristorante, funzionante a gas metano e di potenzialità inferiore a 116 KW, comunica con la scala di collegamento con i piani terra e interrato, e con la sala consumazione pasti tramite una porta REI 120.

Con riferimento al punto 4.4.2. del D.M. 12.04.1996 si chiede di chiarire se la comunicazione tra locale cucina - vano scala e locale cucina - sala consumazione pasti, possa avvenire tramite porta REI 120, oppure se l'edificio adibito a bar tavola calda e ristorante, inserito all'interno di un parco divertimenti in cui ci sono delle attività ricadenti al punto 83 del D.M. 16.02.1982, debba essere considerato anch'esso attività di pubblico spettacolo e di conseguenza la suddetta comunicazione debba avvenire tramite disimpegno aerato. A parere di questo Comando il fabbricato destinato a bar tavola calda/ristorante, essendo isolato dagli altri edifici, non è da considerare come attività di pubblico spettacolo, e pertanto è ammessa la comunicazione tramite porta REI 120.

[30]

Circolare n. 15 MISA (96) 15

Prot. n° P1058/4109 sott. 53

Roma, 31 maggio 1996

OGGETTO: Locali di pubblico spettacolo - Valori dei sovraccarichi nel dimensionamento dei solai.



Sono pervenuti a questa Direzione numerosi quesiti concernenti il valore minimo dei sovraccarichi da considerare nel calcolo dei solai dei locali disciplinati dalla circolare MI.SA. n. 16 del 15 febbraio 1951.

Al riguardo, acquisito il competente parere del Servizio tecnico centrale del Consiglio superiore dei lavori pubblici, si ritiene opportuno fare presente che potranno essere accettati dalle Commissioni provinciali di vigilanza sui locali di pubblico spettacolo calcoli compiuti nel rispetto di quanto previsto al punto 5.2 dell'allegato al decreto del Ministro dei lavori pubblici di concerto con il Ministro dell'interno del 16 gennaio 1996 "Norme tecniche relative ai criteri generali per la verifica di sicurezza delle costruzioni e dei carichi e sovraccarichi" (S.O.G.U. n. 29 del 5 febbraio 1996), considerando superato il disposto dell'art. 28 della circolare MI.SA. n. 16/1951.

[32]

(Chiarimento)

PROT. n° P688/4109 sott. 53

Roma, 11 aprile 1997

OGGETTO: D.M. 19 agosto 1996 - Classificazione ai fini della reazione al fuoco degli schermi cinematografici - Quesito.

Con il D.M. 19 agosto 1996 sono state emanate norme tecniche organiche e coordinate di prevenzione incendi per i locali di spettacolo ed intrattenimento, aggiornando e modificando, ove necessario, la previgente normativa in materia.

Per quanto attiene le caratteristiche di reazione al fuoco dei materiali da impiegarsi nei predetti locali, le disposizioni a suo tempo emanate con i decreti 6 luglio 1983, 28 agosto 1984 e 4 febbraio 1985, sono state riproposte in maniera organica, con i necessari aggiornamenti ed integrazioni, al Titolo II del D.M. 19 agosto 1996 (punti 2.3.3, 2.3.4, 2.3.5)⁷.

Ciò premesso si precisa (ribadendo quanto già chiarito con lettera-circolare n.3588/4109 del 3 marzo 1990) che, i materiali che ai sensi del D.M. 19 agosto 1996 (Titolo II), sono soggetti all'obbligo di classificazione ai fini della reazione al fuoco, sono da intendersi soltanto quelli impiegati:

- a) nella costruzione dei locali (pavimentazioni, pareti, coperture, soffitti e loro relativi rivestimenti);
- b) per la realizzazione delle scene;
- c) per l'arredamento, limitatamente ai tendaggi, poltrone (mobili imbottiti) e sedili.

Pertanto gli schermi cinematografici, non essendo ricompresi tra i materiali sopraelencati, non sono soggetti all'obbligo di classificazione ai fini della reazione al fuoco.

[33]; [34]; [35]; [37]

(Chiarimento)

PROT. n° P1484-1322

Roma, 04 febbraio 2000

OGGETTO: Materiali di arredamento e/o rivestimento omologati ai fini della reazione al fuoco. – Quesiti. –

Con riferimento ai quesiti posti con le note riportate a margine, inerenti l'argomento indicato in oggetto, si forniscono i seguenti chiarimenti:

- 1) Il C.C.T.S. per la prevenzione incendi, esaminando nella riunione dell'8 luglio 1997 un quesito analogo, ha chiarito che i prodotti vernicianti ignifughi non possono essere impiegati sui sedili in legno dei locali di pubblico spettacolo. Resta confermata la possibilità di classificare i suddetti sedili lignei già in opera mediante la prova "ad hoc" di cui all'art. 10 del D.M. 26 giugno 1984.
- 2) La circolare n° 27 del 21 settembre 1985 avente per oggetto: "Caratteristiche non essenziali di omologazione nel campo della reazione al fuoco. Estensione delle omologazioni" stabilisce, tra l'altro, la procedura da seguire per la modifica di poltrone installate in attività soggette ai controlli di prevenzione incendi. Al riguardo si chiarisce che detta procedura, pur non essendo più applicabile all'adeguamento di mobili imbottiti esistenti, essendo scaduti i termini temporali transitori, deve considerarsi tuttora vigente per interventi di sostituzione di materiali imbottiti deteriorati di poltrone omologate già installate, nonché per il caso prospettato di trasformazione di sedili in legno in poltrone imbottite.
- 3) Nei locali di trattenimento e di pubblico spettacolo, le pavimentazioni in legno sono ammesse negli atri, nei corridoi, nei disimpegni, nelle rampe, nei passaggi e in generale nelle vie di esodo solo alle condizioni previste

⁷ Verosimilmente leggasi "(punti 2.3.2, 2.3.3, 2.3.4)". N.d.R.



- al punto 2.3.2, lettera a), del D.M. 19 agosto 1996; si condivide il parere di codesto Comando Provinciale VV.F. in merito alla possibilità di poter utilizzare in tutti gli altri ambienti pavimenti in legno non classificati purché questi siano stabilmente aderenti a strutture non combustibili o rivestiti con materiali di classe 0. Tale ultima prescrizione non è richiesta per la sala ed il palcoscenico.
- 4) Si concorda con l'avviso di codesti uffici circa l'applicazione del punto 2.3.2, lettera m), del D.M. 19 agosto 1996 per la pavimentazione in legno dell'area destinata all'attività sportiva quando la stessa venga utilizzata per manifestazioni occasionali.
 - 5) Nel caso in cui l'area dell'impianto destinata all'attività sportiva, con pavimentazione in legno, venga utilizzata per manifestazioni occasionali a carattere non sportivo, è consentito il suo rivestimento con materiale protettivo purché lo stesso abbia classe di reazione al fuoco non superiore a 1, in analogia con quanto previsto al punto 2.3.2, lettera g), del D.M. 19 agosto 1996 per i materiali di rivestimento posti non in aderenza agli elementi costruttivi.
 - 6) Alla luce della circolare n° 3 del 28 febbraio 1995 si ritiene che negli edifici scolastici sia consentita l'installazione di controsoffitti e di materiali di rivestimento anche non in aderenza agli elementi costruttivi purché abbiano classe di reazione al fuoco non superiore a 1 e siano omologati tenendo conto delle effettive condizioni di impiego anche in relazione alle possibili fonti di innesco. Quanto sopra trova riscontro anche nelle specifiche regole tecniche di prevenzione incendi per altre attività civili (alberghi, locali di pubblico spettacolo, impianti sportivi).

[\[38\]](#); [\[40\]](#)

(Chiarimento)
PROT. n° P673/4109 sott. 44/B

Roma, 20 maggio 2001

OGGETTO: DM 19/08/1996 - Quesiti sui punti 3.1 e 3.2 dell'allegato.

Con riferimento al quesito trasmesso dal Comando Provinciale VV.F., si concorda con il parere formulato da codesto Ispettorato Interregionale VV.F.

Parere dell'Ispettorato Interregionale

In allegato alla presente si trasmette la nota pervenuta dal Comando inerente il quesito in oggetto specificato.

Al riguardo lo scrivente ritiene che, per quanto attiene al p.to 3.1 co. III. Allegato DM 19/08/96, l'assenza di specificazioni circa la tipologia del sedile non escluderebbe la possibilità di computare la larghezza minima dei passaggi trasversali a sedile alzato.

Relativamente al p.to 3.2 co.1 Allegato DM 19/08/96, lo scrivente ritiene che la distanza in questione, dovendo essere computata tra schienali fissi, non sia di fatto riducibile.

Si resta in attesa delle determinazioni di codesto Ministero.

Parere del Comando

Si trasmette, per debito d'ufficio, il quesito relativo all'oggetto, formulato da un professionista che opera nel settore.

Oggetto: Decreto Ministeriale 19 Agosto 1996 "Approvazione della regola tecnica di prevenzione incendi per la progettazione, costruzione ed esercizio dei locali di intrattenimento e di pubblico spettacolo"

Titolo III – distribuzione e sistemazione dei posti a sedere, richiesta di chiarimenti.

a) il D.M. riportato in oggetto, all'art. 3.1 recita "...omissis... i settori devono essere separati l'uno dall'altro mediante passaggi longitudinali e trasversali di larghezza non inferiore 1,2 m ...omissis".

Si chiede se nel caso di sedie con sedile del tipo a ribaltamento automatico o per gravità la larghezza di m 1,2 è da computarsi con sedile abbassato o con sedile alzato al netto dell'ingombro massimo della struttura di supporto.

b) il punto 3.2 "sistemazione dei fissi a sedere" del medesimo Decreto recita "la distanza tra lo schienale di una fila di posti ed il corrispondente schienale della fila successiva deve essere di almeno 0,8 m."

Si chiede come è computata l'interasse di 0,8 m tra le file e se è possibile ridurre tale distanza quando vengono installate sedie con sedile del tipo a ribaltamento automatico o per gravità, in quanto in caso di pericolo viene a crearsi un corridoio con una larghezza maggiore rispetto a sedie con sedile fisso.

[\[39\]](#)



(Chiarimento)
PROT. n° 0008278
081/032101.01.4109.044B.

Roma, 08 giugno 2011

OGGETTO: DM 19 agosto 1996 - Altezza della balaustra nei palchi delle attività teatrali - Quesito. - Locali preesistenti al DPR 577/82.

Si riscontra la nota a margine indicata inerente il quesito di cui in oggetto, relativo all'altezza della balaustra nei palchi in teatri esistenti e/o storici.

Le disposizioni contenute nel DM 19 agosto 1996 si applicano ai locali di nuova realizzazione. Per i locali esistenti, già autorizzati dalle C.P.V.L.P.S ai sensi della circolare 16/1951, devono essere osservate le disposizioni dell'art. 5 che rinviano al titolo XIX dell'allegato al DM.

Pertanto si ritiene che, l'eventuale rivalutazione delle balaustre oggetto del quesito, al fine di residuare il rischio aggiuntivo, possa essere ricondotta, come indicato da codesta Direzione Regionale, nell'ambito della Commissione Provinciale di Vigilanza.

Parere della Direzione Regionale

Al Titolo III del DM 19.08.96, in relazione alla distribuzione e sistemazione dei posti nella sala delle attività inserite genericamente al punto 83 del DM 16.02.82 viene limitata a mt. 1 l'altezza minima della balaustra posta in galleria a protezione della prima fila di posti antistanti la medesima e distanti da essa non meno di mt. 0.6.

La regola tecnica sopracitata che costituisce l'attuale riferimento normativo non differenzia a tale riguardo ordini di palchi e gallerie come individuati al capo II del Titolo IV annesso alla Circ. 16/51 MI.

Orbene accade in ambito CTR 577/82, di esaminare istanze di deroga ai sensi dell'art. 6 del DPR 37/98, avanzate per attività teatrali esistenti, relativamente all'altezza della balaustra posta a protezione degli ordini di palchi, che tuttavia nella regola tecnica di attuale riferimento non trova esplicito richiamo.

Quanto sopra premesso si chiede di conoscere se per le attività teatrali soprarichiamate, l'art.3.1 comma 8 del Titolo III del DM 19.08.96 disciplina anche l'altezza della balaustra dei palchi.

In caso di applicabilità della norma le istanze potranno avvalersi dell'istituto della deroga, e quindi essere valutate secondo le ordinarie procedure in sede di CTR, fatte comunque salve le determinazioni che potranno essere assunte in sede di Commissione di vigilanza sui locali di pubblico spettacolo.

Diversamente la valutazione delle condizioni di sicurezza dei palchi con particolare riferimento all'altezza della balaustra, potrà essere ricondotta nell'ambito delle Commissioni Provinciali di Vigilanza, atteso che nel merito della valutazione concorrono anche altri soggetti istituzionali, tra i quali la Questura, per eventi riconducibili all'ordine pubblico e l'ASL per problemi di sicurezza sul lavoro.

Attesa la rilevanza della questione che interessa la quasi totalità dei teatri e delle difficoltà che derivano anche dalla esistenza di vincoli posti dalle Sovrintendenze ai Beni Culturali, si richiede riscontro con cortese urgenza.

[\[41\]](#)

(Chiarimento)
PROT. n° 0010786
081/032101.01.4109.044B

Roma, 13 luglio 2010

OGGETTO: Densità di affollamento in strutture polifunzionali adibite occasionalmente ad attività di trattenimento di cui alla lettera e) dell' art. 1 del d.m. 19.08.1996 - Riscontro

In riferimento al quesito pervenuto con la nota inerente l'argomento in oggetto, pur condividendo il parere espresso al riguardo da codesta Direzione Regionale VV.F, si rappresenta che il punto 3.3 del DM 19.08.1996 "sistemazione di posti in piedi" così come modificato dal DM 06.03.2001 prevede che:

1. nei locali, di cui all'art. 1, comma 1, lettere a), b), c), d), g), h), il numero dei posti in piedi autorizzati sia fissato in ragione di 35 spettatori ogni 10 m² di superficie all'uopo destinata;
2. in caso di utilizzo di impianti sportivi per manifestazioni occasionali a carattere non sportivo, la sistemazione del pubblico in piedi nell'area destinata all'attività sportiva è consentita fino ad un massimo di 20 spettatori ogni 10 mq di superficie all'uopo destinata.

Peraltro, non essendo presente un riferimento per la "sistemazione di posti in piedi" nei locali indicati in oggetto, al fine di individuare la densità di affollamento dei locali stessi appare necessario fare riferimento all'art. 4.1 dello stesso



DM che in via generale prevede che l'affollamento massimo deve essere pari a quanto risulta dal calcolo in base ad una densità di affollamento di 0,7 persone al metro quadrato a prescindere se trattasi di locali al chiuso o all'aperto e se è prevista la disposizione dei posti fissi e/o in piedi.

Per quanto sopra in attesa che l'Ufficio scrivente possa interessare della questione il Comitato Centrale Tecnico Scientifico si ritiene che la soluzione proposta possa essere valutata dal CTR nell'ambito del procedimento di cui all'art. 6 del D.P.R. n. 37/98, anche alla luce della lett. Circ. n. prot. 8269 del 20/05/2010.

Parere della Direzione Regionale

È pervenuta a questa Direzione Regionale una istanza di deroga in merito al valore della densità di affollamento da applicare in una struttura della Fiera di Parma, il padiglione polifunzionale n. 7 denominato "Palacassa", da adibire occasionalmente allo svolgimento di attività musicale dal vivo, in particolare concerti di rilevanza nazionale, che prevedono esclusivamente la presenza di pubblico in piedi.

Nell'istanza, in analogia a quanto prevista al punto 3.3 del D.M. 19.08.1996 "sistemazione dei posti in piedi", così come modificato dal D.M. 06.03.2001, in caso di utilizzo di impianti sportivi per manifestazioni occasionali a carattere non sportivo, si chiede di poter applicare una densità di affollamento, nelle aree destinate alla sistemazione del pubblico in piedi, fino ad un massimo di 20 spettatori ogni 10 m² di superficie all'uso destinata.

Poiché si ritiene che la suddetta richiesta assuma una rilevanza di carattere generale, considerato il diffondersi sul territorio nazionale di strutture ad uso polifunzionale in grado di ospitare occasionalmente attività di trattenimento, si inoltra apposito quesito a codesta Direzione Centrale ritenendo applicabile alle suddette strutture la densità di affollamento prevista per gli impianti sportivi. Quanto sopra a condizione che siano univocamente individuate le aree della struttura destinate alla sistemazione del pubblico in piedi, al netto di corridoi di passaggio e percorsi di esodo, e che soprattutto il sistema delle vie d'esodo risulti compatibile con la densità di affollamento richiesta.

In attesa di riscontro viene sospesa la procedura di richiesta di deroga e si fa presente che la definizione di quanto esposto è stata richiesta anche da Assomusica (Associazione italiana organizzatori e produttori spettacoli dal vivo).

[\[42 a.\]](#)

(Chiarimento)

PROT. n° 2187/4109 sott. 44

Roma, 05 novembre 1997

OGGETTO: Determinazione dell'affollamento dei luoghi all'aperto dove si tengono concerti.

Si fa riferimento alle note indicate a margine, con cui è stato chiesto di chiarire quale affollamento debba essere previsto per i locali specificati in oggetto, di cui alla lettera "l" del comma primo dell'art. 1 del D.M. 19 agosto 1996.

Al riguardo, a parere di questo Ufficio, non essendo applicabile il punto 4.4⁸, del decreto, nel quale sono elencate in modo esclusivo le fattispecie cui si riferisce, deve essere la CPVLPS, una volta valutate le "strutture apposite per lo stazionamento del pubblico", a definire il massimo, affollamento accettabile.

Nell'ambito di tale valutazione, potranno essere usati come riferimento i criteri del numero di posti a sedere e della densità di cui alla lettera b), del medesimo punto, tenendo però conto che, l'esclusione dei luoghi in argomento è stata imposta dalla atipicità dei luoghi stessi e dalla conseguente necessità di dotare gli organi di controllo di una maggiore discrezionalità.

Parere del Comando

La regola tecnica allegata al D.M. 19/8/96 non prevede la determinazione dell'affollamento dei locali di cui all'art. I⁹ lettera "l".

Con la presente, cortesemente, si chiede di voler chiarire se a tale scopo può essere considerato esclusivamente l'art. 4.1 (Titolo IV) comma b) della citata Regola Tecnica.

In caso contrario si chiede di voler indicare quali parametri della densità di affollamento devono essere utilizzati per detti calcoli.

Si ringrazia e si rimane in attesa di un superiore parere evidenziando l'importanza della problematica al fine della determinazione dell'affollamento di tali locali.

[\[42 b.\]](#)

⁸ Verosimilmente leggasi "4.1" in luogo di "4.4". N.d.R.

⁹ Verosimilmente leggasi "all'art. 1" in luogo di "all'art.I". N.d.R.



(Chiarimento)
PROT. n° 0008827

Roma, 04 luglio 2020

OGGETTO: Affollamento in locale di pubblico spettacolo - quesito.

In riscontro al quesito pervenuto con la nota a margine indicata, si evidenzia, preliminarmente, che la capienza del locale di pubblico spettacolo viene comunque stabilita dalla competente Commissione di Vigilanza sui locali di pubblico spettacolo, di cui all'art.141 del Regolamento del T.U.L.P.S., sulla base delle normative vigenti, anche di natura igienico sanitaria.

In linea con le indicazioni fornite con circolare D.C.PREV. prot. n. 8380 del 25 giugno 2020 relativa ai servizi di vigilanza antincendio presso gli impianti sportivi, si ritiene che, anche per il caso prospettato dal Comando VF di XXXX, si possa procedere, nell'ambito della Commissione di vigilanza sui locali di pubblico spettacolo, ad una rivalutazione dell'entità dei servizi di vigilanza antincendio in precedenza deliberati, in funzione dello stato e della natura del locale, dei nuovi affollamenti massimi consentiti dalle disposizioni di carattere sanitario e delle misure tecnico gestionali adottate dal responsabile dell'attività per il controllo del numero degli occupanti.

Parere della Direzione Interregionale

In allegato alla presente si trasmette il quesito pervenuto dal Comando di XXXX inerente l'oggetto.

Nel merito lo scrivente condivide il parere del Comando che legge p.c., fermo restando gli obblighi autorizzativi sanciti dal T.U.L.P.S.

Si rimane in attesa delle determinazioni di codesta Direzione Centrale.

Distinti saluti.

Parere del Comando

Il professionista Arch. XXXX, con la nota che ad ogni buon fine si allega, chiede se un locale ad uso discoteca, già autorizzato sia dal Comando che dalla locale Commissione di Vigilanza per i Locali di Pubblico Spettacolo, possa, per alcune serate o periodi dell'anno dichiarare un affollamento inferiore a quanto autorizzato e calcolato con la densità di affollamento massima prevista dal D.M. 19.08.1996. La richiesta è motivata dal fatto che in quei periodi o serate l'afflusso è sicuramente inferiore alla massima capienza e, in ogni caso, sarà assicurato il controllo del massimo affollamento con un idoneo sistema di gestione degli ingressi ed uscite. Non sono previste riduzioni delle aree a disposizione del pubblico. L'autorizzazione ad un affollamento inferiore consentirebbe una consistente riduzione dei costi, in quanto sarebbe riducibile sia il numero di addetti interno, in base alla valutazione dei rischi, sia il servizio di vigilanza antincendio da parte del Comando.

Questo Comando, per quanto di competenza, tenuto conto che la possibilità di dichiarare affollamenti inferiori è già consentita dal nuovo Codice di prevenzione incendi e considerato anche che le misure di contenimento del contagio previste per il contrasto al Covid-19 prevedono un maggior distanziamento tra le persone, ritiene sia possibile autorizzare affollamenti inferiori. Gli stessi dovranno essere autorizzati anche dalla Commissione di Vigilanza.

Richiesta del Tecnico

Spettabile comando provinciale di XXXX, con la presente il sottoscritto professionista antincendio Architetto XXXX chiede un chiarimento sulla possibilità di riduzione del massimo affollamento per le attività 65-Locali di pubblico spettacolo.

Più precisamente il caso in questione riguarda un locale che ha ottenuto nel 2019 il CPI con l'adeguamento al D.M. 19.08.96, per un massimo affollamento calcolato con i parametri del succitato decreto di 3.800 persone

Tale locale in alcune giornate, presenta un afflusso molto inferiore alla capacità massima autorizzata per cui il gestore, con l'obiettivo di contenere e ridurre le spese di gestione, attraverso l'impiego di un minor numero di addetti alla sicurezza e non chiedendo il servizio di vigilanza Vigili del Fuoco, invece che chiudere il locale, chiede di poter limitare per quelle determinate serate l'affollamento a un numero predefinito al di sotto delle 1500 persone, la limitazione avverrà tramite un sistema preciso di controllo degli accessi e uscite al fine di avere sempre la contezza delle persone all'interno e senza superare il numero massimo consentito.

Si chiede quindi, alla luce della normativa vigente, in particolare anche quanto previsto dal nuovo codice di Prevenzione Incendi in merito alla possibilità di ridurre l'affollamento massimo calcolato in base all'indice di affollamento massimo, se risulta possibile applicare tale riduzione e, nel caso positivo, con quali modalità.

[\[43 a.\]](#)

(Chiarimento)



PROT. n° P2166/4109 sott. 53

Roma, 20 novembre 1997

OGGETTO: Determinazione affollamento locali pubblico spettacolo (Art.4.1. Regola Tecnica) allegata al D.M. 19/08/96.

Con la nota, indicata a margine, codesto Ispettorato ha chiesto un parere circa la superficie dei locali di trattenimento o spettacolo da prendere in considerazione ai fini del calcolo dell'affollamento dei locali stessi.

Al riguardo, questo Ufficio è del parere che la problematica trovi soluzione calcolando, ai fini dell'affollamento, solo le superfici delle sale che compongono i locali, ricordando che la definizione di "sala" è presente al titolo I dell'allegato al D.M. 19 agosto 1997¹⁰.

Parere del Comando

La Regola Tecnica allegata al D.M. 19/8/96 stabilisce che nei locali di cui all'art. 1 Comma e-f, l'affollamento massimo deve essere determinato dal calcolo di "0,7 persone per metro quadrato al chiuso".

Con la presente, cortesemente, si chiede di voler precisare se in detto calcolo la superficie deve essere comprensiva dei depositi, dei servizi igienici, dei banchi bar e dei guardaroba, certamente non usufruibili dal pubblico.

Evidenziando che detta problematica è rilevante al fine della determinazione dell'affollamento dei locali di pubblico spettacolo si ringrazia e si rimane in attesa di un superiore parere in merito.

[43 b.]

(Chiarimento)

PROT. n° 006832

163/032101.01.4118.20C5

Roma, 04 maggio 2011

OGGETTO: Massimo affollamento consentito nelle sale da ballo e discoteche, determinazione della superficie utile.

In riferimento al quesito pervenuto con la nota indicata a margine ed inerente l'argomento in oggetto, si comunica che della problematica è stato interessato il Comitato Centrale Tecnico Scientifico che si è espresso nei termini sotto riportati con verbale n. 303 del 22/03/2011 approvato nella seduta del 19/04/2011.

A tal riguardo ferma restando la possibilità della competente Commissione di vigilanza sui locali di pubblico spettacolo di disporre diversamente e limitare la capienza in ragione dello stato e della natura dei luoghi, si ritiene che, ai fini della sicurezza antincendi, la superficie da considerare ai fini del calcolo dell'affollamento massimo consentito in un locale adibito a sala da ballo o discoteca sia quella compresa entro il perimetro interno delle pareti delimitanti il locale stesso, al lordo di eventuali tramezzature interne, e comprensiva di tutti gli spazi accessibili al pubblico (biglietteria, pista da ballo e zona a questa correlata quale salotti ed aree di sosta di persone che non ballano, zona bar, ecc.) che costituiscono pertinenze ad uso della sala da ballo e non si configurano come attività indipendenti o spazi occupati in alternativa, con esclusione, pertanto, sia delle aree riservate alla gestione ed alla manutenzione, non accessibili al pubblico (uffici, magazzini/depositi, guardaroba, servizi riservati al personale, aree a rischio specifico) sia delle scale di collegamento, dei percorsi di esodo, dei servizi igienici ecc.).

È evidente che il sistema delle vie d'uscita dovrà essere dimensionato in base al massimo affollamento previsto - che deve essere comprensivo degli operatori presenti nel locale - ed alle capacità di deflusso stabilite dal D.M. 19 agosto 1996.

Per quanto concerne il confronto con la densità di affollamento ammissibile all'interno di impianti sportivi occasionalmente adibiti a manifestazioni di pubblico spettacolo, essa appare giustificata considerando che si tratta di persone in piedi che assistono ad un evento e non a persone che si muovono nell'ambito di un locale da ballo.

Richiesta della Federazione Italiana Pubblici Esercizi

Preg. mo Presidente,

i rappresentanti del SILB, il Sindacato che associa i titolari dei locali da ballo, aderente a questa Federazione, che operano all'interno delle Commissioni di Vigilanza sui locali di pubblico spettacolo, sia prefettizie sia comunali, mi segnalano la problematica relativa alle modalità di calcolo dell'affollamento massimo consentito all'interno delle discoteche, allo stato attuale di difficile soluzione a causa della mancanza di linee guida che consentano l'assunzione di

¹⁰ Leggasi "1996". N.d.R.



determinazioni univoche da parte dei delegati dai Comandi Provinciali dei Vigili del Fuoco all'interno delle Commissioni in parola.

A questo proposito preme far presente che il D.M. 30/11/1983, a mente del quale la "densità di affollamento" è il numero massimo di persone assunto per unità di superficie lorda di pavimento (persone/mq), definisce quale massimo affollamento ipotizzabile il numero di persone ammesso in un compartimento, determinato dal prodotto "densità di affollamento per la superficie lorda del pavimento" e la "superficie lorda di compartimento" la superficie in pianta compresa entro il perimetro interno delle pareti delimitanti il compartimento"

Per quanto riguarda la densità di affollamento il D.M. 19/08/1996 prevede, al titolo IV art. 4.1 lettera c), come modificato dal D.M. 6 marzo 2001, che la stessa è pari a quanto risulta dal calcolo in base ad una densità di affollamento di 1.2 persone al metro quadrato.

Da quanto sopra evidenziato, si ricava che il calcolo del massimo affollamento andrebbe effettuato moltiplicando per 1.2 la superficie in pianta compresa entro il perimetro interno delle pareti delimitanti il compartimento "discoteca", con la sola esclusione delle superfici che delimitano altri compartimenti quali: le centrali termiche, le cucine a gas, i depositi con carico d'incendio maggiore di 30 kg/mq di legna standard, i locali che ospitano i gruppi frigoriferi, i vani filtro a prova di fumo, ecc.

L'opzione ermeneutica che si sostiene, trova le sue motivazioni, anche, nel fatto che l'indice di affollamento pari a 1.2 persone al metro quadro è di molto inferiore a quello effettivamente ipotizzabile per tale superficie, come confermato, anche, dal punto 3.3. dell'allegato al DM 19/08/1996, là dove prevede che: "in caso di utilizzo di impianti sportivi per manifestazioni occasionali a carattere non sportivo (evidentemente di intrattenimento o spettacolo dato l'oggetto del Decreto Ministeriale), la sistemazione del pubblico in piedi nell'area destinata ad attività sportiva è consentita fino a un massimo di 20 spettatori ogni 10 metri quadri di superficie all'uopo destinata", cioè pari a 2 persone al metro quadrato.

Di diverso avviso, rispetto all'articolazione precettiva richiamata, alcuni rappresentanti dei Vigili del Fuoco all'interno delle Commissioni di vigilanza escludono dalla superficie lorda di pavimento, alcune volte, i bagni e l'antibagno, altre volte, le scale interne che collegano i vari livelli del locale, altre ancora i guardaroba ovvero eliminano dal calcolo finale diverse combinazioni delle fattispecie indicate, con grande disparità di trattamento tra i diversi locali ubicati, anche, all'interno della medesima provincia.

Alla luce di quanto sopra indicato e considerato, anche, che la Lettera-Circolare n. P718/4118 sott. 20/c del 27 marzo 1997 recita: " si precisa che la "capienza" di un locale di pubblico spettacolo e trattenimento costituisce "l'affollamento massimo consentito" e viene stabilita dalla Commissione Provinciale di Vigilanza di cui all'art. 141 del regolamento del T.U.L.P.S. nel rispetto delle norme di sicurezza ed igiene vigenti", si ritiene necessario che codesto Comitato Tecnico Scientifico, nell'ambito delle proprie competenze, detti delle linee guida per la determinazione della superficie lorda di pavimento utile per il calcolo della capienza, elemento che assume spesso notevole importanza in ordine alla determinazione del punto di pareggio dei costi e ricavi delle imprese che gestiscono l'attività.

Certo che l'argomento troverà adeguata attenzione da parte del Comitato Tecnico Scientifico, l'occasione mi è gradita per inviale i più cordiali saluti.

[46]

(Chiarimento)

PROT. n° P526/4109 sott. 44/B

Roma, 31 ottobre 2007

OGGETTO: DM. 19 agosto 1996, punto 4.3.1 dell'allegato - regola tecnica di prevenzione incendi per la progettazione, costruzione ed esercizio dei locali di pubblico spettacolo e di pubblico spettacolo. Caratteristiche della rampa uscita di sicurezza a cielo libero. Quesito.

Con riferimento alla richiesta di chiarimenti in argomento, pervenuta con nota indicata a margine, questo Ufficio concorda con il parere espresso dal Comando Provinciale di Varese.

Parere della Direzione Regionale

Si trasmette il quesito pervenuto attraverso il Comando VV.F. di Varese relativo alla presenza di una rampa a cielo libero in corrispondenza delle uscite di sicurezza di un locale di pubblico spettacolo, con pendenza superiore ai valori indicati dal decreto in oggetto per le rampe e passaggi in genere (punto 4.3.1).

Al riguardo si ritiene che l'idoneità della rampa descritta, avente le caratteristiche di luogo sicuro dinamico, debba anche essere valutata, in caso di presenza di persone con ridotte o impedito capacità motorie, con riferimento ai requisiti richiesti ai punti 8.2.1 e 8.1.11 del D.M. 236/89.

Si resta in attesa delle determinazioni di codesto Ministero.



Parere del Comando

Lo studio XXX XXXX XXXX di Varese ha formulato un quesito, precisato nelle allegate note del 07/11/2006 e del 20/12/2006, sulla "pendenza delle rampe lungo i percorsi di esodo a cielo libero dei locali di pubblico spettacolo".

In particolare con le succitate note si chiede se una rampa a cielo libero esterna ad un locale di pubblico spettacolo, ma facente parte dei percorsi obbligati di allontanamento dallo stesso, debba avere una pendenza al massimo pari al 12%, ed in caso di presenza di persone con ridotte o impedito capacità motorie pari al 8%, come previsto dal punto 4.3.1 del DM 19/08/1996.

In merito al quesito formulato questo Comando è del parere che le succitate pendenze (12% o 8%) diventano vincolanti nel caso in cui lo spazio a cielo libero prospiciente l'uscita di sicurezza, e ad essa complanare, non sia in grado di "ricevere e contenere" tutte le persone che possono evacuare dalla stessa uscita e quindi non si configuri pienamente, nel caso di specie, come "luogo sicuro" di cui all'art. 3.4 del DM 30.11.1983; in tal caso infatti la rampa diventa parte del percorso di esodo.

Per il calcolo dell'affollamento massimo consentito nel luogo sicuro a ridosso della uscita, e a questa complanare o con le pendenze massime consentite per le rampe interne, si ritiene congruo l'indice di affollamento di 2 persone a metro quadrato in analogia con la densità di affollamento prevista dall'art. 5 "Area di servizio annessa all'impianto" del DM 18/03/1996 - Norme di sicurezza per la costruzione e l'esercizio degli impianti sportivi.

Sulla questione di cui sopra, per uniformità e correttezza di indirizzo, si chiede pertanto l'autorevole parere di codesta Direzione.

[48]

(Chiarimento)

PROT. n° P970/4122 sott. 46 bis

Roma, 15 ottobre 2003

OGGETTO: Risposta a quesiti vari.

(Omissis. N.d.R.)

2) D.M. 18 settembre 2002 - punto 1.1 - Scala di sicurezza esterna

Quesito a): si concorda con l'interpretazione della Direzione Regionale;

Quesito b): i setti dell'ultimo piano, non potendo realizzarsi a "tutta altezza" per assenza di ballatoio sovrastante, devono elevarsi per almeno m 2,00, ritenendo tale altezza sufficientemente idonea a proteggere le persone dai fumi.

(Omissis. N.d.R.)

Parere dell'Ispettorato Regionale

(Omissis. N.d.R.)

2) D.M. 18/09/02 - punto 1.1

a) secondo l'interpretazione data da questo Ufficio alla descrizione avanzata, si ritiene che il requisito di resistenza al fuoco per la parete sottostante la scala deve sussistere fino alla quota di spicco della parete, in quanto la fascia di rispetto di 2,5 m ha senso, nei confronti dei fumi caldi ascendenti, lateralmente o superiormente, certo non inferiormente, data la tendenza ascensionale dei fumi stessi;

b) i setti devono essere a tutta altezza in quanto hanno il fine di proteggere dai fumi caldi;

(Omissis. N.d.R.)

Parere del Comando

In riferimento alla nuova regola tecnica di prevenzione incendi per le strutture sanitarie pubbliche e private, si chiede a codesto Ministero di voler chiarire quanto segue:

(Omissis. N.d.R.)

2) punto 1.1 - scala di sicurezza esterna

Si prega di voler chiarire:



- a) per le scale che hanno uno sviluppo a partire da una quota superiore a quella dello spiccato della parete su cui è attestata, il requisito di resistenza al fuoco, rispetto al lato inferiore, va esteso fino alla quota più bassa della parete o è sufficiente la fascia dei 2,5 m;
- b) nel caso in cui la scala deve distaccarsi almeno 2,5 m dalle pareti dell'edificio, che altezza minima devono avere i setti della passerella dell'ultimo piano.

Tale richiesta riguarda anche il punto 4.5.4 dell'Allegato al D.M. 19.8.96.

(Omissis. N.d.R.)

Si prega di voler fornire chiarimenti in merito.

[50]

Circolare N. 23 MISA (97)

Prot. n. NS7213/4101 sott. 140/1

Roma, 17 novembre 2000

OGGETTO: Sipari di sicurezza dei teatri.

Nei teatri con capienza superiore a mille spettatori, ai sensi dell'articolo 5.2. 1. del D.M. 19 agosto 1996, il boccascena deve essere munito di sipario metallico di sicurezza allo scopo di proteggere il pubblico presente nella sala da un eventuale incendio nella scena.

I sipari esistenti, pertanto, devono essere rispondenti alle caratteristiche e specifiche tecniche previste all'articolo 5.2.4. del D.M. 19 agosto 1996 tenendo presente che la richiesta resistenza al fuoco (REI 60) deve essere assicurata prescindendo dal contributo dell'impianto di raffreddamento ad acqua.

I nuovi sipari (e quelli esistenti se soggetti a modifiche o adeguamenti) ai sensi dell'articolo 3 del D.M. 28 febbraio 2000, oltre a possedere le caratteristiche e specifiche suddette, devono essere muniti anche del "benestare alla singola installazione" previsto all'articolo 3 del D.M. 27 gennaio 1999.

Per il rilascio di tale "benestare alla singola installazione", dovrà essere attuata la seguente procedura amministrativa uniformata a quella vigente, per l'omologazione dei prodotti antincendio:

a) il produttore deve presentare al Centro Studi ed Esperienze di Roma-Capannelle apposita istanza in bollo (corredata dalla documentazione tecnica prevista all'articolo 3, comma 2, del D.M. 27 gennaio 1999 e del rapporto sulla prova di resistenza al fuoco effettuata su un campione rappresentativo del sipario secondo quanto stabilito dallo stesso Centro Studi ed Esperienze) intesa ad ottenere il parere tecnico sulla resistenza al fuoco del sipario che si intende installare; l'espressione del parere tecnico in argomento rientra tra i servizi a pagamento del Corpo Nazionale dei Vigili del Fuoco previsti all'art. 1 della legge 966/1965;

b) il produttore, acquisito tale parere tecnico (se favorevole), presenta apposita istanza in bollo (corredata dal parere, in copia conforme, rilasciato dal Centro Studi ed Esperienze) a questo Ministero (Servizio Tecnico Centrale - Ispettorato Attività e Normative Speciali di Prevenzione Incendi) intesa ad ottenere il rilascio del "benestare alla singola installazione"

Per uniformità di indirizzo dei Comandi provinciali dei Vigili del fuoco, si raccomanda alle SS.LL. la corretta ottemperanza di quanto sopra disposto ai fini dell'attuazione della procedura in argomento.

[51]

(Chiarimento)

PROT. n° P789/4109 sott. 53

Roma, 17 luglio 2003

OGGETTO: Sipari di Sicurezza Teatri Esistenti. – Quesito. –

Con riferimento alla nota indicata a margine, si precisa che la rispondenza dei sipari di sicurezza dei teatri ai requisiti fissati al punto 5.2.4 dell'allegato al D.M. 19 agosto 1996 deve essere verificata qualora ricorrano le circostanze riportate al 3° comma dell'art. 1 del citato D.M. 19 agosto 1996 ovvero nel caso in cui si provveda, per qualsiasi motivo, alla sostituzione del sipario stesso.



[\[52 a.\]](#)

PROT. n. 0004471

Roma, 16 aprile 2015

OGGETTO: D.M. 19 agosto 1996, Titolo VI - Cabine di proiezione con sistemi digitalizzati.

Giungono a questa Direzione Centrale alcune richieste di chiarimento sull'applicazione delle disposizioni inerenti le cabine di proiezione dei cinematografi previste dal secondo, terzo e quarto capoverso del Titolo VI del D.M. 19 agosto 1996. (Capoverso così corretto con la Nota prot. n. 8907 del 27/07/2015. N.d.R.)

I chiarimenti riguardano in particolare l'accesso alle cabine di proiezione che la regola tecnica in vigore prevede che avvenga mediante un disimpegno con compartimentazione almeno REI 60 e serramenti con caratteristiche di resistenza al fuoco REI 30.

La tematica posta deve essere riguardata alla luce delle innovazioni tecnologiche che vedono in sostituzione delle pellicole cinematografiche sistemi digitalizzati in cui il sistema di proiezione è costituito da un'apparecchiatura elettronica, tipo computer, che presenta quindi differenti rischi di incendio rispetto ai sistemi di proiezione con la pellicola.

Tanto premesso, tenuto peraltro conto dell'abrogazione dell'art. 117 regio decreto 6 maggio 1940 e nelle more dell'aggiornamento della regola tecnica di prevenzione incendi per i locali di intrattenimento e di pubblico spettacolo, su conforme parere del Comitato Centrale Tecnico Scientifico per la Prevenzione Incendi, si chiarisce che: una cabina in cui sia presente solo un sistema di proiezione esclusivamente digitalizzato non comporta l'applicazione delle disposizioni di cui al secondo, terzo e quarto capoverso del Titolo VI del D.M. 19 Agosto 1996. (Capoverso così corretto con la Nota prot. n. 8907 del 27/07/2015. N.d.R.)

I requisiti richiesti per tale locale dovranno, pertanto, fare riferimento ai criteri tecnici generali di prevenzione incendi, tenendo presenti le esigenze funzionali e costruttive, ovvero alle misure indicate nel D.M. 19 agosto 1996, qualora lo stesso venga destinato ad un uso ivi specificato.

[\[52 b.\]](#); [\[53\]](#)

PROT. n. 0008907

Roma, 27 luglio 2015

OGGETTO: D.M. 19 agosto 1996. Titolo VI - Cabine di proiezione con sistemi digitalizzati.
Precisazioni alla nota DCPREV prot. n. 4471 del 16 aprile 2015.

Con riferimento alla nota DCPREV prot. n. 4471 del 16 aprile 2015, indicata in oggetto, si precisa che nella stessa, per mero errore materiale, è stata omessa la parola "quarto".

Si trascrive, di seguito, il testo corretto della nota in argomento:

"Giungono a questa Direzione Centrale alcune richieste di chiarimento sull'applicazione delle disposizioni inerenti le cabine di proiezione dei cinematografi previste dal secondo, terzo e quarto capoverso del Titolo VI del D.M. 19 agosto 1996.

I chiarimenti riguardano in particolare l'accesso alle cabine di proiezione che la regola tecnica in vigore prevede che avvenga mediante un disimpegno con compartimentazione almeno REI 60 e serramenti con caratteristiche di resistenza al fuoco REI 30.

La tematica posta deve essere riguardata alla luce delle innovazioni tecnologiche che vedono in sostituzione delle pellicole cinematografiche sistemi digitalizzati in cui il sistema di proiezione è costituito da un'apparecchiatura elettronica, tipo computer, che presenta quindi differenti rischi di incendio rispetto ai sistemi di proiezione con la pellicola.

Tanto premesso, tenuto peraltro conto dell'abrogazione dell'art. 17¹¹ del regio decreto 6 maggio 1940 e nelle more dell'aggiornamento della regola tecnica di prevenzione incendi per i locali di intrattenimento e di pubblico spettacolo, su conforme parere del Comitato Centrale Tecnico Scientifico per la Prevenzione Incendi, si chiarisce che: una cabina

¹¹ Leggasi "117". N.d.R.



in cui sia presente solo un sistema di proiezione esclusivamente digitalizzato non comporta l'applicazione delle disposizioni di cui al secondo, terzo e quarto capoverso del Titolo VI del D.M. 19 Agosto 1996.

I requisiti richiesti per tale locale dovranno, pertanto, fare riferimento ai criteri tecnici generali di prevenzione incendi, tenendo presenti le esigenze funzionali e costruttive, ovvero alle misure indicate nel D.M. 19 agosto 1996, qualora lo stesso venga destinato ad un uso ivi specificato”.

Si soggiunge, da ultimo, che per “*apparecchio di proiezione di formato ridotto*”, richiamato nell'ultimo capoverso dello stesso Titolo VI, è possibile intendere anche la tipologia di apparecchio di proiezione “*di tipo digitale*”.

[54]

(Chiarimento)

PROT. n° P1107/4109 sott. 44/C.6

Roma, 28 novembre 2002

OGGETTO: Locali di pubblico spettacolo destinati a trattenimenti ed attrazioni varie – Utilizzo di tendoni omologati. –

In relazione a quanto rappresentato da codesti Uffici con le note che si riscontrano in ordine all'utilizzo di tendoni per lo svolgimento, anche a carattere permanente, di attività di trattenimento ed attrazioni varie, si fa presente che questo Ufficio, su analoghi quesiti pervenuti negli ultimi tempi da più fonti, si è espresso in senso favorevole trattandosi di strutture ricomprendibili nella generale fattispecie dei teatri tenda per i cui requisiti di sicurezza si rimanda a quanto all'uopo previsto dal D.M. 19 agosto 1996.

[55]

(Chiarimento)

PROT. n° 0002637

075/032101.01.4109.029

Roma, 25 febbraio 2011

OGGETTO: Quesito - D.M.18/05/07 recante “Norme di sicurezza per le attività di spettacolo viaggiante” .
Caratteristiche giochi gonfiabili.

Con riferimento alla nota di codesta Direzione prot. 1195 datata 2 febbraio 2011, di oggetto , si concorda con il parere espresso da codesta Direzione.

Parere della Direzione Regionale

Il Comando Prov.le VV.F. di Roma con nota n. 84335 del 16/12/2010 allegata in copia ha prodotto l'unito quesito concernente l'oggetto. Nell'ambito di detto quesito si rappresenta che frequentemente, all'interno di strutture chiuse (es.centri commerciali) vengono svolte attrazioni di “spettacolo viaggiante e parchi di divertimento”, come individuate nell'allegato al D.M.19-8-96, costituite da giochi gonfiabili. Al riguardo si chiede di conoscere:

- A) se in considerazione del fatto che i giochi in oggetto riportati, possono essere collocati lungo le vie d'esodo di attività diversificate come ad esempio i centri commerciali (att. 87 del D.M.16-2-82), anche per tali attrazioni trovi applicazione quanto stabilito in termini di certificazione dal Ministero Interno per le attività di spettacolo viaggiante con nota prot. 4958/4109/29 del 15-10-10 Parte II punto 6, ovvero il materiale costitutivo di detti giochi debba risultare omologato ai sensi del D.M.26/06/84.
- B) se la classe di reazione al fuoco 2 prevista per tali attrezzature dalla nota prot. 4858/4109/29¹² del 15.10.10 M.I. soprarichiamata risulti compatibile con quanto richiesto relativamente alle caratteristiche di reazione al fuoco dei materiali installati lungo le vie d'esodo di attività riconducibili al D.M.18-8-96¹³ come in apertura di lettera richiamate.

Quanto sopra premesso, in considerazione delle argomentazioni addotte dal Comando proponente, della diversificata utilizzazione dei giochi di che trattasi e della necessità di uniforme indirizzo in termini di sicurezza antincendio, lo scrivente è del parere che le caratteristiche di reazione al fuoco in classe 2 certificata richieste dal punto

¹² Leggasi “4958/4109/29”. N.d.R.

¹³ Leggasi “19-8-96”. N.d.R.



6 Parte II della più volte richiamata lettera ministeriale 4958/4109/29 del 15.10.10 per giochi gonfiabili inseriti in spettacoli viaggianti, possano essere estese alla tipologia degli stessi giochi, quando individuati con le caratteristiche di cui al D.M.19-8-96 nell'ambito di attività diversificate come ad esempio Centri Commerciali.

Resta esclusa in ogni caso la localizzazione degli stessi lungo i percorsi del sistema delle vie di esodo.
Tanto si comunica a codesto Ministero con preghiera di far conoscere il parere di competenza.

Parere del Comando

Sovente i Funzionari di questo Comando, partecipanti alle Commissioni Provinciali/Comunali di Vigilanza sui Locali di Pubblico Spettacolo, sono chiamati a doversi esprimere relativamente all'autorizzazione di locali interni a strutture chiuse (per lo più Centri Commerciali) nei quali vengono svolte attrazioni di "spettacolo viaggiante e parchi di divertimento", individuate secondo la dizione riportata dall'allegato alla regola tecnica emanata con D.M. 19/08/96, costituite prevalentemente da giochi gonfiabili.

Al riguardo si chiede di voler conoscere se, in considerazione che tali giochi sono, prevalentemente posti in essere lungo i percorsi del sistema delle vie di esodo di tali locali, anche per tali attrazioni trova applicazione quanto indicato dal Ministero dell'Interno con nota prot. n. 4958/4109/29 del 15/10/10 Parte II punto 6 ovvero, in relazione alla loro ubicazione, il materiale costitutivo di tali giochi deve risultare omologato ai sensi del D.M. 26/06/84.

Infine, si chiede di voler chiarire se la classe di reazione al fuoco 2, prevista per tali attrezzature, risulti compatibile con quanto richiesto dal D.M. 19/08/96, in merito alle caratteristiche di reazione al fuoco per i materiali posti lungo le vie di esodo.

Si rimane in attesa di cortese cenno di riscontro.

[56]

(Chiarimento)

PROT. n° 0002639

075/032101.01.4109.029

Roma, 25 febbraio 2011

OGGETTO: Reazione al fuoco dei materiali facenti parte di attrazioni come individuate nell'elenco delle attrazioni di cui all'art. Della legge 18/03/1986 n. 337 - Riscontro.

In riferimento al quesito pervenuto con la nota indicata a margine ed inerente l'argomento in oggetto, si concorda con il parere espresso al riguardo da codesta Direzione Regionale VV.F.

Parere della Direzione Interregionale

In allegato alla presente si trasmette il quesito pervenuto dal Comando di Rovigo, prot. n. 16343 del 17/12/2010, inerente quanto in oggetto specificato.

Nel merito lo scrivente ritiene che i requisiti di reazione al fuoco debbano essere verificati per i locali, come definiti dal DM 19/08/1996 e non già per le attrazioni, come definite dal DM 18/05/2007 art. 2, per le quali devono essere verificati i requisiti tecnici esplicitamente richiamati dal DM 18/05/2007, con particolare riferimento agli artt. 3 e 5.

Si rimane in attesa di conoscere le determinazioni di codesto Ministero.

Parere del Comando

Questo Comando è stato chiamato, nell'ambito del procedimento amministrativo di cui agli Artt. 4 e 5 del DM 18.05.2007, ad esprimersi in merito ai requisiti di sicurezza antincendio di numerose attrazioni rientranti nell'elenco di cui all'art. 4 della Legge 337/68.

Alcune attrazioni, anche per definizione (ad esempio tappeti elastici, castello incantato), sono costituite da materiali plastici o tessili che in alcuni casi costituiscono la parte predominante dei materiali che formano l'attrazione (ad esempio le resine o materiali plastici delle vetture, dei cavalli galoppanti, delle gondole veneziane, delle tazzine, delle automobili, dei trenini di varie attrazioni)

Stante le numerose richieste pervenute alle C.C.V.L.P.S. di cui questo Comando fa parte, si chiede di conoscere, con cortese urgenza, se tali materiali debbano avere particolari requisiti di reazione al fuoco, considerato che alcune tipologie di attrazioni vengono installate non solamente all'aperto ma anche all'interno di edifici ad uso collettivo, esercizi commerciali o pubblici, o se debbano essere accettati senza particolari caratteristiche di reazione al fuoco.

Si rimane in attesa di conoscere le determinazioni di codesti Uffici.



[\[57\]](#); [\[59\]](#); [\[61\]](#); [\[65\]](#)

Lettera Circolare

Prot. n° P2228

Roma, 28 novembre 1996

OGGETTO: D.M. 19 agosto 1996 - Titolo VII - Disposizioni per circhi, parchi di divertimento e spettacoli viaggianti - Quesiti.

Con riferimento alle note sopraccitate, nelle quali sono state rappresentate da codesta Associazione varie problematiche circa l'applicabilità delle disposizioni previste al Titolo VII dell'allegato al decreto di cui all'oggetto, si forniscono i seguenti chiarimenti.

Quesito n. 1 (punto 7.1 dell'allegato)

Requisiti dell'area di installazione degli spettacoli viaggianti

L'area destinata alla installazione di circhi, parchi di divertimento e spettacoli viaggianti, in base al disposto del punto 7.1 dell'allegato al decreto, deve essere fornita di energia elettrica, telefono e di almeno un idrante per il rifornimento di automezzi antincendio.

Quanto sopra, pur già previsto dalla vigente legislazione (art. 9 della legge n. 337/1968), risulta però ampiamente disatteso in quanto gran parte delle aree pubbliche o private, a ciò destinate, non sono state a tutt'oggi attrezzate.

Al riguardo, mentre per l'energia elettrica e la disponibilità di telefono può sopperirsi rispettivamente con gruppi elettrogeni e sistemi di telecomunicazioni cellulari, per quanto attiene la mancata disponibilità di idranti in loco, si ritiene che l'autorità locale di controllo debba prescrivere in generale un potenziamento delle attrezzature mobili di estinzione (estintori portatili e carrellati) e nei casi di insediamenti di maggiore complessità richiedere la disponibilità in loco di autobotte, di idonea capacità ed attrezzata ai fini dell'antincendio.

Quesito n. 2 (punto 7.2 dell'allegato)

Distanza di rispetto tra i tendoni e le attrazioni limitrofe

Il punto 7.2 dell'allegato al decreto stabilisce in generale che i tendoni e le attrazioni devono essere dislocati in modo da ridurre al minimo la possibilità di propagazione di un incendio.

La distanza di 6 metri da rispettare in particolare tra i tendoni e le attrazioni limitrofe, va prevista solamente tra tendoni limitrofi e tra tendoni ed altre attrazioni limitrofe, mentre non è vincolante per distanziare tra di loro attrazioni non aventi copertura a tendone.

Quesito n. 3 (punto 7.7 dell'allegato)

Attrazioni con struttura di tipo pressostatico

Il punto 7.7 dell'allegato non consente l'impiego di attrazioni con struttura di tipo pressostatico.

Poiché risulta inserita nell'elenco ufficiale previsto dall'art. 4 della legge n. 337/1968, l'attrazione denominata "Cinema 180", che è caratterizzata da una struttura di tipo pressostatico, si fa presente che per tale difformità dovrà essere richiesta una specifica autorizzazione in deroga, da parte del costruttore, ai competenti Organi centrali del Corpo nazionale dei vigili del fuoco.

Quesito n. 4 (punto 7.7 dell'allegato)

Documentazione e verifiche tecniche

Le disposizioni di cui al punto 7.7 dell'allegato sono state previste sia per garantire una corretta gestione della sicurezza delle attrazioni viaggianti, che per semplificare ed uniformare le procedure di controllo da parte delle autorità locali competenti.

Ciò premesso, e preso atto della impossibilità di una immediata applicazione del disposto del punto 7.7 per le attività esistenti, al fine anche di mettere a punto i necessari meccanismi di armonizzazione con la legge n. 337/1968, visto quanto previsto dall'art. 5 del decreto (Disposizioni per i locali esistenti), si ritiene che le disposizioni di cui al punto 7.7 dell'allegato debbano essere attuate per le attività esistenti entro 1 anno dalla data di emanazione del decreto (12 settembre 1996) al pari di quanto previsto per il piano di sicurezza e del registro della sicurezza dell'attività.

A conclusione si fa presente che i chiarimenti sopraesposti saranno oggetto di specifica direttiva, che sarà in tempi brevi, indirizzata alle Prefetture ed ai Comandi provinciali dei vigili del fuoco.

[\[66\]](#)

(Chiarimento)



PROT. n° 0011204
096/032101.01.4109.044C.014

Roma, 10 agosto 2011

OGGETTO: D.M. 19 agosto 1996 - Teatri tenda - Quesiti

Si riscontra la nota a margine indicata inerente i quesiti sull'attuazione della regola tecnica di cui al D.M. 19 agosto 1996 relativamente ai teatri tenda.

I teatri tenda rientrano, pienamente, nel campo di applicazione del D.M. in oggetto ai sensi dell'art. 1, lett. g) del Decreto stesso, e pertanto, concordemente al parere della Direzione Interregionale, ne devono integralmente rispettare i relativi disposti generali e quelli specifici riportati nel Titolo VIII della regola tecnica allegata.

In particolare, si chiarisce che:

- 1) il punto 2.3.4. consente che il materiale dei teatri tenda sia di classe di reazione al fuoco non superiore a 2. Si ritiene che possa essere ammessa la classe 1 per il pavimento;
- 2) dalla lettura del punto 3.2 si evince che la distanza ammessa tra lo schienale di una fila ed il corrispondente schienale della fila successiva deve essere di almeno 0,8 m con sedile di tipo a ribaltamento automatico o per gravità, e di almeno 1,1 m in caso di sedile fisso, anche nel caso di impiego temporaneo di sedie collegate rigidamente tra loro in file;
- 3) l'installazione di eventuali tribune conformi alle vigenti disposizioni sugli impianti sportivi è prevista, dal Titolo IX, per i luoghi e spazi all'aperto;
- 4) il punto 3.3 per i teatri tenda, in generale, non consente posti in piedi, se non in aree riservate all'uopo destinate che soddisfino le relative condizioni.

Qualora l'attività presenti caratteristiche tali da non consentire l'integrale rispetto della regola tecnica di prevenzione incendi, potrà essere avanzata istanza di deroga di cui all'art. 6 del D.P.R. 37/1998.

Parere della Direzione Interregionale

In allegato alla presente si trasmette il quesito pervenuto dal Comando di Padova inerente la normativa in oggetto specificata.

Nel merito lo scrivente ritiene pur condividendo alla luce degli attuali disposti il parere del Comando, che legge per conoscenza ritiene che per l'installazione di fatto non di carattere temporaneo sarebbe opportuno l'integrale adeguamento ai disposti del D.M. 19/08/1986, (in particolare caratteristiche di reazione al fuoco, distribuzioni posti fissi a sedere ecc.), considerato che livello del rischio incendio connesso ad installazioni semi-permanenti è analogo a quello dei locali di pubblico spettacolo ordinari.

Si rimane in attesa delle determinazioni di codesto Ministero.

Parere del Comando

La pratica attuazione della regola tecnica di cui al D.M. in oggetto, ai Teatri Tenda, per la particolarità tipologica della struttura, fa sorgere alcuni dubbi in ordine ai punti sotto riportati per i quali si prega di voler esprimere il parere in merito:

- 1) Al punto 2.3.2 a) è consentito che negli atri corridoi etc. si utilizzino materiali di reazione al fuoco pari al 50% della loro superficie totale di classe 1 ed il rimanente in classe 0. Per i Teatri tenda ciò non è applicabile essendo ammessa la classe II per il tendone, V. PUNTO 2.3.4. A parere di questo Comando si ritiene possa essere ammessa la classe I per la pavimentazione rimanendo ovviamente il resto in classe II.
- 2) Nel caso in cui il locale non sia provvisto di posti a sedere fissi, v. punto 3.2, la regola tecnica consente l'impiego temporaneo di sedie purché collegate rigidamente tra loro in file. Ciascuna fila può contenere al massimo 10 sedie in gruppi di 10 file. Non facendosi riferimento alle distanze tra gli schienali, tenendo conto della particolarità tipologica della struttura, questo comando ritiene che la distanza tra gli schienali possa essere pari a 0,80 m.
- 3) Sempre per la stessa ragione si ritiene che possa essere ammesso il ricorso a tribune prefabbricate conformi alle UNI 9217 di cui al D.M. dove potranno realizzarsi settori di 10 posti per 10 file..

Riguardo all'utilizzo di un Teatro Tenda con soli posti in piedi si ritiene che l'affollamento di 35 persone ogni 10 mq, previsto all'art. 3.3. per superfici all'uopo destinate, sia eccessivo. Al riguardo si ritiene più congruo un affollamento di 20 persone ogni 10 mq, in analogia agli impianti sportivi utilizzati occasionalmente per manifestazioni di pubblico spettacolo.

[67]

(Chiarimento)
PROT. n° P1250/4109 sott. 44/B



Roma, 21 settembre 1998

OGGETTO: Decreto Ministeriale 19/08/96 - titolo VIII (teatri tenda e strutture similari) applicabilità alle "Sagre Paesane"

Con riferimento al quesito posto con le note riportate a margine, inerente l'argomento indicato in oggetto, si concorda con il parere espresso al riguardo da codesto Ispettorato Interregionale VV.F.

Parere dell'Ispettorato Interregionale

Si trasmette in allegato il quesito formulato dal Comando Provinciale Vigili del Fuoco riguardante la distanza di sicurezza che deve intercorrere tra tendoni ($m^2 400 \div 600 \times$) utilizzati nelle sagre paesane e gli edifici circostanti.

In proposito questo Ispettorato ritiene che qualora in tali strutture vengano svolte manifestazioni di pubblico spettacolo come definite all'art. 1 del D.M. n. 149 del 19/8/96, la distanza di che trattasi debba essere di m. 20. Negli altri casi invece essa può essere limitata a quella necessaria per interporre tra teloni ed edifici lo spazio scoperto come definito al punto 1.2 del DM/83.¹⁴

Si rimane in attesa di un cortese riscontro.

Parere del Comando

Il Decreto in oggetto, al titolo VIII punto 8.1, prevede che l'ubicazione di teatri tenda e strutture similari deve essere rispondente a quanto previsto al punto 7.1.

Il terzo comma del punto 7.1 recita: *in ogni caso tra i tendoni e gli edifici circostanti deve essere interposta una distanza di rispetto non inferiore a 20m.*

Nella provincia di XXXXX, ma si ritiene anche in molte altre realtà, si svolgono nel periodo estivo le cosiddette "sagre paesane" che, in genere, prevedono l'installazione di strutture metalliche coperte da teloni in classe 2 di reazione al fuoco.

Tali strutture sono abbastanza limitate nelle dimensioni (400-600 m²) e vengono quasi sempre installate nelle piazze dei paesi, nei sagrati delle chiese e, comunque, in classici luoghi di aggregazione; talvolta vengono realizzate in adiacenza a fabbricati esistenti per sfruttarne i locali a fini logistici.

Differentemente dai circhi e altri impianti simili, i tendoni in questione non necessitano di controventature esterne che impongono, chiaramente, una congrua distanza per l'approntamento della struttura.

Ciò premesso, si chiede di voler far conoscere se la disposizione relativa alla distanza di 20 metri debba essere applicata anche alle installazioni in argomento oppure sia accettabile e sufficiente, come si ritiene, l'interposizione di uno spazio scoperto, così come definito al punto 1.12 del Decreto 30 novembre 1983, fra il tendone e gli edifici circostanti.

Si rimane in attesa di cortese riscontro.

[68]

(Chiarimento)

PROT. n° P173/4101 sott. 44/C

Roma, 14 febbraio 2001

OGGETTO: D.M. 19 agosto 1996 – Quesito. –

Codesto Ispettorato Regionale VV.F. con la nota a margine ha posto un quesito sulla distanza di rispetto, prevista al punto 8.1 del D.M. 19 agosto 1996, tra i teatri-tenda e gli edifici circostanti, in relazione ad una installazione da realizzare nel Comune di Varese.

Al riguardo occorre precisare che la suddetta distanza di 20 metri è stata prevista nella norma per ridurre al minimo la possibilità di propagazione di un incendio tenendo conto, in particolare, che i teatri-tenda sono costituiti, in via generale, da una tendo-struttura o da una tenso-struttura, in cui il telone di copertura costituisce anche tamponamento laterale.

Viceversa nel caso prospettato solamente la copertura è costituita da un telone, mentre la tamponatura perimetrale è prevista in muratura resistente al fuoco.

Ciò premesso, si ritiene che per il caso di che trattasi non sussista il vincolo di rispettare la predetta distanza di metri 20.

¹⁴ Da intendere il DM 30/11/1983. N.d.R.



[69 b.]

(Chiarimento)
PROT. n° 0002874

Roma, 11 marzo 2014

OGGETTO: Quesito n. 850 - Disposizioni per rete idranti dei Teatri tenda installati in modo permanente. Riscontro.

In riferimento al quesito pervenuto con la nota indicata a margine ed inerente l'argomento in oggetto, si concorda con il parere espresso al riguardo da codesta Direzione Regionale VV.F.

Parere della Direzione Regionale

Si trasmette il quesito formulato dall'Associazione XXXX volto a chiarire la corretta applicazione del D.M. 20/12/2012 in merito alle caratteristiche della rete idranti a servizio dei teatri tenda e simili.

Nel merito si ritiene che le caratteristiche della rete idranti per i teatri tenda e strutture similari installate in modo permanente siano quelle indicate nella tabella 1 del DM 20/12/2012 in funzione della capienza, mentre i parametri individuati nella riga ulteriormente riferita ai teatri tenda e simili (installazione di 1 idrante con due attacchi DN 70) possano intendersi riferiti, ipotizzando un refuso di stampa, alle strutture installate in modo non permanente.

Si resta in attesa delle determinazioni di codesta Direzione Centrale.

Richiesta dell'Associazione

Egregio ingegnere YYYY buongiorno,

siamo a prospellarle la possibilità di ricevere un parere da parte della Direzione Regionale in merito a quanto segue.

Nell'allegato alla Regola tecnica in oggetto - Rete Idranti - al punto 4.1 viene fornita la TABELLA 1 - Indicazione delle protezioni da assumere per le attività regolamentata da specifiche disposizioni di prevenzione incendi.

Nello specifico, nella suddetta Tabella 1, si rileva che alla voce "Teatri tenda e strutture similari installati in modo permanente" risulta prevista soltanto l'installazione di un idrante con due attacchi DN 70.

In contrapposto nella stessa Tabella 1 i Teatri tenda installati in modo permanente con capienza superiore a 150 persone vengono equiparati a "Teatri e Cinematografi", per i quali vengono dettate ben altre prescrizioni.

Probabilmente si tratta di un refuso e buon senso vorrebbe considerare corretta la prima versione.

In attesa di cortese cenno di riscontro, voglia gradire i ns migliori saluti.

[70]

Lettera Circolare

Prot. n° P262/4109 sott. 37/B.1

Roma, 27 marzo 2003

OGGETTO: D.P.R. n° 311 del 28 maggio 2001. - Chiarimenti. -

Con riferimento al regolamento indicato in oggetto, si trasmette per opportuna conoscenza la nota prot. n° 557/B.363.12982(3) dell'11 febbraio 2003, con cui il Dipartimento della Pubblica Sicurezza, Ufficio per gli Affari della Polizia Amministrativa e Sociale, ha fornito alcuni chiarimenti applicativi anche sulla base dei pareri espressi sull'argomento dalla scrivente Direzione, per gli aspetti di competenza.

ALLEGATO

(Chiarimento)
Prot. 557/B.363.12982(3)

Roma, 11 febbraio 2003

Come è noto, il D.P.R. n. 311 del 28 maggio 2001, recante il Regolamento per la semplificazione dei procedimenti relativi ad autorizzazioni per lo svolgimento di attività disciplinate dal Testo Unico delle leggi di pubblica sicurezza, nonché al riconoscimento della qualifica di agente di pubblica sicurezza, ha introdotto rilevanti modifiche incidenti sui procedimenti autorizzatori di polizia.



Con riferimento al settore specifico dei procedimenti concernenti i locali di pubblico spettacolo, una novità, con evidente intento semplificatorio dell'attività delle commissioni di vigilanza, è data dalla possibilità, prevista dal testo novellato dell'art. 141 del Regolamento di esecuzione al T.U.L.P.S., che, per i locali e gli impianti con capienza complessiva pari o inferiore a 200 persone, le verifiche e gli accertamenti siano sostituiti da una relazione tecnica di un professionista iscritto nell'albo degli ingegneri o nell'albo dei geometri che attesti la rispondenza del locale o dell'impianto alle regole tecniche stabilite con decreto del Ministro dell'Interno.

A tale riguardo numerosi Uffici Territoriali del Governo hanno sollevato dubbi interpretativi: in particolare è stata posta all'attenzione dello scrivente Ufficio la questione circa l'esatta individuazione della normativa di riferimento per il professionista chiamato ad effettuare le verifiche.

Questo Dipartimento, attesa la valenza generale della problematica, nonché l'esigenza di garantire una uniforme applicazione delle norme da parte degli uffici periferici di questa Amministrazione, ha ritenuto opportuno acquisire le valutazioni del Dipartimento dei Vigili del Fuoco, del Soccorso Pubblico e della Difesa Civile.

Il cennato Dipartimento, nel rendere noto il proprio avviso, ha rappresentato che il quadro normativo di riferimento, anche per i locali ed impianti con capienza complessiva pari o inferiore a 200 persone, è dato dalla regola tecnica di prevenzione incendi per la progettazione, costruzione ed esercizio dei locali di intrattenimento, e di pubblico spettacolo, approvata con decreto del Ministro dell'Interno in data 19 agosto 1996.

Tale fonte normativa infatti contiene disposizioni di prevenzione incendi riguardanti sia la tipologia di locali con capienza superiore a 100 persone (art. 1, comma 1, punto e)) sia quella con capienza non superiore a 100 persone (art. 1, comma 3), cui si applicano le disposizioni del titolo XI dell'allegato allo stesso decreto.

Lo stesso Dipartimento, nella medesima occasione, ha altresì chiarito che, nelle more dell'adozione del decreto interministeriale con il quale devono essere individuati i livelli di sollecitazioni fisiche prodotte da attrezzature meccaniche o elettromeccaniche, il cui superamento radica la competenza della Commissione provinciale di vigilanza, possano ritenersi in vigore e dunque applicabili, per tutto ciò che non attiene alla prevenzione incendi, le disposizioni diramate con la circolare n. 16 del 195 l.

Si coglie, infine, l'occasione per richiamare l'attenzione di codesti uffici sulla recentissima pubblicazione del Decreto del Presidente della Repubblica n. 293 del 6 novembre 2002, (Gazzetta Ufficiale della Repubblica Italiana n. 1 del 2 gennaio 2003 - Serie generale) con il quale, modificandosi ancora l'art. 141, del Regolamento di esecuzione al T.U.L.P.S., anche le figure professionali degli architetti e dei periti industriali (art. 1 comma 1) sono state ammesse ad espletare le attività di verifica e di accertamento prima rimesse solo agli ingegneri ed ai geometri.

Tanto si rappresenta quale contributo per i conseguenti adempimenti di codesti Uffici.

[72 a.]

(Chiarimento)

PROT. n° P1931/2278 4109 sott. 53

Roma, 18 novembre 1996

OGGETTO: Materiale in lastre per realizzazione condotte coibentate di ventilazione per riscaldamento - Quesito.

In relazione all'istanza presentata da codesta Ditta, concernente il quesito indicato in oggetto, su conforme parere del Comitato Centrale Tecnico Scientifico per la prevenzione incendi, espresso nella riunione del 12 novembre 1996, si fa presente che, ove la norma prescriva materiali con classe di reazione al fuoco 0, non possono essere utilizzati materiali con doppia classificazione, anche se classificati in classe 01.

[72 b.]

(Chiarimento)

PROT. n° P161/4109 sott. 53

Roma, 24 febbraio 1999



OGGETTO: Caratteristiche di reazione al fuoco dei materiali per la realizzazione di condotte coibentate di ventilazione - Quesito. -

Codesta Società con nota del 28 gennaio 1999, ha rappresentato alcune problematiche insorte con il Comando Provinciale dei Vigili del Fuoco di Avellino, sulle caratteristiche di reazione al fuoco dei materiali per le condotte di ventilazione installate all'interno del Teatro Comunale di Avellino.

Sulla problematica relativa all'impiego delle condotte di ventilazione costituite da pannelli "sandwich", che presentano una doppia classificazione ai fini della reazione al fuoco, questa Amministrazione ha già fornito riscontro a codesta Società con nota prot. n° P1391/4109 del 18 novembre 1996, precisando che, ove la norma prescriva materiali di classe di reazione al fuoco 0 (incombustibile), non possono essere utilizzati materiali con doppia classificazione, anche se di classe 0-1.

Nel ribadire in atto quanto sopra esposto, si comunica che la problematica sollevata sarà oggetto di approfondimento e valutazione da parte di un gruppo di lavoro denominato "Opere edilizie" costituitosi di recente nell'ambito del Comitato Centrale Tecnico Scientifico per la prevenzione incendi, con il fine di predisporre uno schema di regola tecnica sui requisiti antincendio delle opere edilizie e dei materiali in esse utilizzati.

[72 c.]

(Chiarimento)

PROT. n° P296/4109 sott. 53

Roma, 11 aprile 2000

OGGETTO: Aree ed impianti a rischio specifico - Punto 12.3.2 lettera b. condotte.

Si riscontra la nota di codesto Comando Provinciale VV.F. inerente l'argomento in oggetto, confermando il contenuto della nota ministeriale prot. n. P1931-2278/4109 Sott. 53 del 18 novembre 1996 con la quale questa Amministrazione ha precisato che, ove la norma prescriva materiali di classe di reazione al fuoco 0 (incombustibile), non possono essere utilizzate condotte di ventilazione costituite da pannelli "Sandwich" che presentano una doppia classificazione, anche se di classe 0-1.

Nel ribadire pertanto quanto sopra esposto, si comunica che la problematica sollevata sarà oggetto di approfondimento e valutazione da parte del gruppo di lavoro "OPERE EDILIZIE" costituito nell'ambito del Comitato Centrale Tecnico Scientifico per la Prevenzione Incendi.

Parere del Comando

Durante l'esame della documentazione, in ambito C.P.V.L.P.S., per il sopralluogo ad un locale di pubblico spettacolo, un funzionario di questo Comando ha sollevato eccezione sulla conformità alla norma in oggetto relativamente all'avvenuta installazione di una condotta di ventilazione.

Al punto 12.3.2 lett. B) del Decreto si prescrive che le condotte siano in classe zero, mentre la condotta in questione, di cui si allega certificato di prova (a) e atto di omologazione (b), è classificata in classe di reazione al fuoco 0 (zero) - 1 (uno).

Ciò premesso, anche alla luce di quanto contenuto in una nota di codesto Ufficio prot. n. P1931-2278/4109 sott. 53 del 18.11.96 su una similare situazione (d), si chiede di voler far conoscere il parere di codesto Ufficio sull'esatta interpretazione del Decreto e, in particolare, se siano accettabili nei locali ove la norma prevede l'utilizzo di condotte in classe 0, le condotte in argomento.

Si rimane in attesa di cortese riscontro.

(Si omettono gli allegati. N.d.R.)

[72 d.]

(Chiarimento)

PROT. n° P359/4109 sott. 53

Roma, 14 maggio 2002

OGGETTO: Locali di pubblico spettacolo ed impianti sportivi. - Impianti di condizionamento e di ventilazione. - Quesiti. -



Con riferimento ai chiarimenti richiesti dal Comando Provinciale VV.F. di Como, si concorda con il parere espresso da codesto Ispettorato relativamente ai quesiti n° 2 e 3.

Per quanto attiene al quesito n° 1, sentito per le vie brevi il Laboratorio di Chimica dei Centro Studi ed Esperienze, si ribadisce quanto già comunicato in occasione di casi analoghi ossia che laddove le specifiche regole tecniche di prevenzione incendi prescrivano materiali in classe 0 (zero) di reazione al fuoco, non possono essere utilizzati materiali con doppia classificazione, anche se in classe 0 - 1 (zero - uno).

Ciò premesso si informa che questo Ufficio ha predisposto uno specifico decreto ministeriale di prossima emanazione, inerente i requisiti di reazione al fuoco dei materiali costituenti le condotte di distribuzione e riposa aria degli impianti di condizionamento e ventilazione, ove, con determinate limitazioni, è consentito l'utilizzo di condotte omologate in classe di reazione al fuoco 0 - 1 (zero - uno).

Parere dell'Ispettorato

Si trasmette l'allegata nota pervenuta dal Comando Provinciale di Como concernente, in riferimento all'oggetto, tre quesiti che di seguito si illustrano.

(Omissis ..)

2. Condotte degli impianti di condizionamento e di ventilazione nei locali di pubblico spettacolo.

Per le tre osservazioni formulate si ritiene obbligatoria la condizione che, comunque sia la tipologia di installazione che si dovesse riscontrare, la caratteristica di reazione al fuoco dei materiali di che trattasi deve essere di classe 0 alla luce, anche, dei pareri già formulati da codesta Amministrazione per analoghi quesiti.

3. Impianti di condizionamento e di ventilazione negli impianti sportivi.

In considerazione che:

- il D.M. 18 marzo 1996 relativamente alla sicurezza degli impianti di condizionamento e ventilazione rimanda alle specifiche norme emanate dal Ministero dell'Interno,
- la CMI 16/51 risulta valida solamente per quegli aspetti non attinenti la prevenzione incendi;
- i criteri di sicurezza degli impianti di che trattasi sono stati, nel tempo, ampiamente analizzati nel contesto delle attività di pubblico spettacolo e conseguentemente disciplinati da specifiche disposizioni;

si ritiene che possano essere applicabili, per la sicurezza dei suddetti impianti, le norme attualmente vigenti per i locali di pubblico spettacolo disciplinati dal D.M. 19.08.1996.

[75]

(Chiarimento)

PROT. n° P1177/4101 sott. 72/C.1 (17)

Roma, 14 novembre 2000

OGGETTO: Impianti di rivelazione e segnalazione automatica degli incendi UNI 9795 - Quesito sulla regola dell'arte, Titolo XVI del DM 19/08/96.

Facendo seguito alla nota n. P1276/4101 sott. 72/C.1(17) del 22 ottobre 1999, si comunica che il quesito in oggetto è stato esaminato dal Comitato Centrale Tecnico Scientifico per la prevenzione incendi.

Al riguardo il parere espresso dal suddetto Comitato, con il quale si concorda, è che, in attesa dell'emanazione di nuove disposizioni sugli impianti, l'eventuale impossibilità ad adempiere a quanto previsto dal titolo XVI del DM 19/08/96, possa essere risolto unicamente facendo ricorso, caso per caso, all'istituto della deroga di cui all'art. 6 del D.P.R. n. 37/98.

Parere del Comando

La regola tecnica riportata in oggetto prevede per gli impianti di rivelazione e segnalazione automatica degli incendi che gli stessi siano realizzati a regola d'arte secondo le norme UNI 9795.

Quesito n. 1

Quali sono le norme di riferimento per tale tipologia d'impianto quando la struttura edilizia non consente l'applicazione di tale disposto?

Quesito n. 2



Risulta corretto estendere il concetto della regola dell'arte per simili impianti cos'¹⁵ come indicato nella legge 1/03/68, n. 186 ovvero come riportato all'art. 7 della legge 5/3/90, n. 46.

In sostanza simili impianti devono essere realizzati a regola d'arte. I materiali ed i componenti realizzati secondo le norme tecniche di sicurezza dell'UNI e del CEI, nonché nel rispetto di quanto prescritto dalla legislazione tecnica vigente in materia, si considerano costruiti a regola d'arte.

Per quanto premesso la norma UNI 9795, anche se recentemente modificata ed aggiornata, non risulta l'unico riferimento per l'installazione dei sistemi fissi automatici di rivelazione e di segnalazione manuale d'incendio, pertanto l'ultimo comma del titolo in oggetto è da ritenersi carente.

Si rimane in attesa di cortese parere di riscontro.

[76]

(Chiarimento)

PROT. n° P486/4109 sott. 44/B

Roma, 10 aprile 2003

OGGETTO: Uscite di sicurezza da locali di intrattenimento e pubblico spettacolo preesistenti alla data di entrata in vigore del D.M. 19 agosto 1996.

Con la nota indicata a margine è stato inoltrato un quesito volto a conoscere se sia consentito che una delle uscite di sicurezza di un locale di intrattenimento e pubblico spettacolo, di capienza non superiore a 100 posti, ubicato in un edificio destinato a civile abitazione e/o uffici, sfoci nelle parti comuni del fabbricato.

Acquisito il parere del Comitato Centrale Tecnico Scientifico per la prevenzione incendi, si ritiene che, per locali preesistenti alla data di emanazione del D.M. 19 agosto 1996, possano essere esaminate, da parte delle Commissioni di Vigilanza sui locali di pubblico spettacolo, idonee soluzioni tecniche fondate sulla valutazione del rischio aggiuntivo, con particolare riguardo ai seguenti aspetti:

- la comunicazione tra il locale e l'edificio avvenga tramite filtro a prova di fumo aerato esclusivamente attraverso apertura libera di superficie non inferiore a 1 mq, con esclusione di condotti;
- le scale dell'edificio attraverso cui avviene l'esodo siano, dal punto di vista statico, rispondenti alle norme vigenti per i locali di pubblico spettacolo;
- il percorso tra filtro ed uscita sull'esterno sia opportunamente segnalato ed illuminato, e risulti privo di ostacoli ed impedimenti per il passaggio delle persone;
- l'apertura della porta del filtro, attestata sul vano scala, determini l'azionamento di opportuni dispositivi di segnalazione ottico-acustica finalizzati ad avvertire gli occupanti del fabbricato di un'emergenza in corso;
- il piano di emergenza del locale di pubblico spettacolo sia esteso, e reso noto, agli occupanti del fabbricato.

[77]

(Chiarimento)

PROT. n° 0007925

082/032101.01.4109.044C

Roma, 27 maggio 2011

OGGETTO: Interpretazione del titolo XIX dell'allegato al D.M. 19 agosto 1996.

Perviene da parte della Direzione Regionale dell'Umbria la nota indicata a margine, di interpretazione del parere espresso da questo Ufficio con nota prot. 2386 del 22/02/2011, relativamente al quesito sull'installazione degli impianti di rilevazione e segnalazione automatica degli incendi nei locali esistenti di intrattenimento e di pubblico spettacolo.

Si concorda con tale interpretazione, specificando che, per i locali esistenti, l'obbligo dell'installazione degli impianti di rilevazione e segnalazione automatica degli incendi, oltre che negli ambienti con carico d'incendio superiore a 30 kg/m² di legna standard, sia esteso unicamente agli altri casi previsti dal D.M. 19 agosto 1996.

La Direzione Regionale Lazio, che legge per conoscenza, terrà conto di tale interpretazione informando i relativi Comandi di competenza.

Parere della Direzione Regionale

¹⁵ Verosimilmente "così". N.d.R.



Questa Direzione Regionale è venuta a conoscenza del parere espresso da codesta Direzione Centrale in merito ad un quesito posto dal Comando Provinciale di VV.F. di Roma sull'applicazione del titolo XIX dell'allegato al D.M. 19 agosto 1996 relativo alla installazione degli impianti di rivelazione e segnalazione automatica degli incendi nei locali esistenti di intrattenimento e di pubblico spettacolo.

Considerato che lo scrivente interpreta il suddetto parere nel senso che per i locali esistenti l'installazione dell'impianto di rivelazione sia limitato unicamente alle fattispecie previste ai seguenti punti e non a tutti gli ambienti del locale:

- 2.3.2, lettera i) e 2.3.3 (accorgimento migliorativo per la declassificazione dei materiali, ai fini della reazione al fuoco);
- 4.3.4 (accorgimento migliorativo per l'aumento della lunghezza massima del percorso di uscita da 50 m a 70 m);
- 4.5.3 (in alternativa al comando manuale di apertura degli infissi per l'aerazione dei vani scala);
- 12.3.2, lett. B e C (per l'azionamento delle serrande resistenti al fuoco inserite nelle condotte degli impianti di condizionamento e ventilazione in corrispondenza degli attraversamenti delle strutture che delimitano i compartimenti, nonché per l'arresto automatico dei ventilatori);
- Titolo XVI (negli ambienti con carico di incendio superiore a 30 kg/m²);

si prega di confermare se tale interpretazione risulta in sintonia con il pensiero di codesto Ufficio.



Appendice su specifici locali di pubblico spettacolo

Locali esistenti

Titolo XIX - ADEGUAMENTO DEI LOCALI ESISTENTI

I locali esistenti, di cui all'art. 5, devono essere adeguati alle disposizioni dell'allegato entro tre anni dalla data di entrata in vigore del presente decreto, relativamente ai seguenti punti:

- impianti elettrici;
- impianti tecnologici;
- sistema di allarme ed impianti di rivelazione e segnalazione automatica degli incendi.

Le disposizioni riguardanti la gestione della sicurezza, di cui al titolo XVIII, devono essere attuate contestualmente all'entrata in vigore del presente decreto, con l'esclusione del piano di sicurezza antincendio e del registro della sicurezza antincendio che devono essere predisposti entro un anno, fatto salvo, in ogni caso, quanto disposto dal decreto legislativo 19 settembre 1994, n. 626, di recepimento della direttiva 89/391/CEE e successive modifiche ed integrazioni.

Per i locali esistenti sono state emanate delle disposizioni in merito ai seguenti aspetti:

1. in merito a quali locali esistenti è applicabile l'art. 5 del DM 19/08/1996 la lettera circolare prot. n° P2490 del 28/11/1996.
2. Sulle disposizioni per locali esistenti:
 - a. il punto 3) del chiarimento prot. n° P2157/4109, del 28/11/1996;
 - b. la lettera B) della circolare n° 1 MI. SA. (97), prot. n° P147/4109 sott. 35, del 23/01/1997.
3. Sulla possibilità che una delle uscite di sicurezza di un locale di intrattenimento e pubblico spettacolo, ubicato in un edificio destinato a civile abitazione e/o uffici e preesistente alla data di entrata in vigore del D.M. 19 agosto 1996, sfoci nelle parti comuni del fabbricato, si veda il chiarimento prot. n° P486/4109 sott. 44/B del 10/04/2003.
4. Vedasi, in merito alle condizioni per le quali si ha l'obbligo dell'installazione degli impianti di rilevazione e segnalazione automatica degli incendi nei locali di pubblico spettacolo esistenti, il chiarimento prot. n° 0007925-082/032101.01.4109.044C del 27/05/2011. N.d.R.
5. Vedasi, in merito al rispetto del punto 5.2.4 del DM 19/08/1996 inerente i sipari di sicurezza per gli edifici esistenti, il chiarimento prot. n° P789/4109 sott. 53 del 17/07/2003. N.d.R.

Si riportano le disposizioni sopra indicate.

1.

Lettera Circolare

Prot. n° P2490

Roma, 28 novembre 1996

OGGETTO: D.M. 19 agosto 1996 - art. 5 - Chiarimenti.

Le disposizioni di cui all'art. 5 del D.M. 19 agosto 1996 si applicano a tutti i locali di trattenimento e spettacolo che alla data di entrata in vigore del decreto (12 settembre 1996) esercivano sulla base di un parere favorevole di agibilità rilasciato dalla competente Commissione provinciale di vigilanza.

Il suddetto disposto si deve applicare anche a tutti quei locali, i cui progetti di costruzione, trasformazione, adattamento ed ampliamento, sono pervenuti alle Commissioni provinciali di vigilanza, per acquisizione del previsto parere, antecedentemente alla data del 12 settembre 1996 ed il cui esame, espletato sulla base della previgente normativa, abbia avuto esito favorevole.

Con l'occasione si ribadisce che il rilascio del Certificato di prevenzione incendi, da parte dei Comandi provinciali dei vigili del fuoco, per i locali di spettacolo e trattenimento, soggetti al controllo della Commissione provinciale di vigilanza, è subordinato al parere favorevole sull'agibilità del locale da parte della predetta Commissione.



2.a

(Chiarimento)

PROT. n° P2157/4109

Roma, 28 novembre 1996

OGGETTO: Quesito n. 1 : Campo di applicazione del DM 19.08.96 // Quesito n. 2 : Validità della circolare del Ministero dell'Interno n. 16 del 15.02.51 // Quesito n. 3 : Disposizioni per i locali esistenti.

In riscontro ai quesiti formulati nella nota in premessa, si fa presente quanto segue:

(Omissis. N.d.R.)

Quesito n. 3

Disposizioni per i locali esistenti

Le disposizioni di cui all'art. 5 del DM 19.08.96 trovano applicazione anche per i locali di pubblico spettacolo e trattenimento i cui progetti di costruzione, trasformazione, adattamento e ampliamento siano stati esaminati con parere favorevole da parte delle competenti Commissioni Provinciali di Vigilanza in data antecedente al 12 settembre 1996 (data di entrata in vigore del decreto).

Pertanto ai predetti locali si applica la previgente normativa di prevenzione incendi, fermo restando l'adeguamento degli stessi alle disposizioni previste al titolo XIX dell'allegato al decreto 19.08.96.

(Omissis. N.d.R.)

2.b.

Circolare N. 1 MI. SA. (97)

Prot. n° P147/4109 sott. 35

Roma, 23 gennaio 1997

OGGETTO: D.M. Interno 19.08.96 - Approvazione della regola tecnica di prevenzione incendi per la progettazione, costruzione ed esercizio dei locali di intrattenimento e di pubblico spettacolo - Chiarimenti ed indirizzi applicativi.

Con l'emanazione del D.M. 19 agosto 1996 pubblicato nel Supplemento Ordinario della Gazzetta Ufficiale n. 214 del 12 settembre 1996 si è data attuazione al dettato dell'articolo 4, comma 3, della legge n. 437 del 27 ottobre 1995 (legge di conversione del D.L. 28 agosto 1995, n. 361), il quale ha stabilito che «.. il Ministro dell'interno provvede ai sensi del penultimo comma dell'articolo 11 del D.P.R. 29 luglio 1982, n. 577, alla emanazione delle norme tecniche organiche e coordinate di prevenzione incendi per i luoghi di spettacolo ed intrattenimento individuati dallo stesso Ministro dell'interno».

Con detto provvedimento si è pertanto proceduto all'aggiornamento delle previgenti disposizioni di prevenzione incendi per i luoghi di spettacolo ed intrattenimento ricadenti nel campo di applicazione del decreto stesso.

Le principali motivazioni che hanno determinato l'esigenza della sua emanazione possono sinteticamente riassumersi in:

a) definire un testo organico e coordinato di norme applicabili nello specifico settore, tenuto conto che le numerose modifiche ed integrazioni di cui è stata oggetto nel tempo la circolare del Ministero dell'interno n. 16 del 15 febbraio 1951, avevano reso la previgente normativa di prevenzione incendi di non immediata consultazione e spesso di non facile applicazione;

b) adeguare le disposizioni di sicurezza antincendio alle nuove esigenze funzionali dei luoghi di spettacolo, anche in relazione alle necessità derivanti da un nuovo e diverso inserimento degli stessi nel contesto urbanistico.

Con il citato decreto non sono state, ovviamente, in alcun modo variate le specifiche competenze ed attribuzioni delle Commissioni provinciali di vigilanza, di cui all'art. 141 del Regolamento del T.U.L.P.S., né del Corpo nazionale dei Vigili del fuoco.

Premesso quanto sopra e sulla scorta dei quesiti pervenuti, in questa prima fase applicativa del decreto, da parte di Prefetture, Comandi provinciali dei vigili del fuoco ed Associazioni di categoria, si ritiene opportuno fornire chiarimenti ed indirizzi applicativi su alcuni specifici argomenti.



(Omissis. N.d.R.)

B) DISPOSIZIONI PER I LOCALI ESISTENTI

Le disposizioni di cui all'art. 5 del decreto si applicano ai locali che alla data di entrata in vigore dello stesso avevano conseguito il parere favorevole di agibilità da parte della Commissione provinciale di vigilanza.

Il suddetto disposto si deve applicare anche a tutti quei locali, i cui progetti di costruzione, trasformazione, adattamento ed ampliamento sono pervenuti alle Commissioni provinciali di vigilanza, per l'acquisizione del previsto parere, antecedentemente alla data di entrata in vigore del predetto decreto ed il cui esame, espletato sulla base della previgente normativa, abbia avuto esito favorevole.

Ai suddetti locali si applica, pertanto, la previgente normativa di prevenzione incendi, fermo restando l'obbligo di adeguamento a quanto previsto dal titolo XIX dell'allegato.

(Omissis. N.d.R.)

3.

(Chiarimento)

PROT. n° P486/4109 sott. 44/B

Roma, 10 aprile 2003

OGGETTO: Uscite di sicurezza da locali di intrattenimento e pubblico spettacolo preesistenti alla data di entrata in vigore del D.M. 19 agosto 1996.

Con la nota indicata a margine è stato inoltrato un quesito volto a conoscere se sia consentito che una delle uscite di sicurezza di un locale di intrattenimento e pubblico spettacolo, di capienza non superiore a 100 posti, ubicato in un edificio destinato a civile abitazione e/o uffici, sfoci nelle parti comuni del fabbricato.

Acquisito il parere del Comitato Centrale Tecnico Scientifico per la prevenzione incendi, si ritiene che, per locali preesistenti alla data di emanazione del D.M. 19 agosto 1996, possano essere esaminate, da parte delle Commissioni di Vigilanza sui locali di pubblico spettacolo, idonee soluzioni tecniche fondate sulla valutazione del rischio aggiuntivo, con particolare riguardo ai seguenti aspetti:

- la comunicazione tra il locale e l'edificio avvenga tramite filtro a prova di fumo aerato esclusivamente attraverso apertura libera di superficie non inferiore a 1 mq, con esclusione di condotti;
- le scale dell'edificio attraverso cui avviene l'esodo siano, dal punto di vista statico, rispondenti alle norme vigenti per i locali di pubblico spettacolo;
- il percorso tra filtro ed uscita sull'esterno sia opportunamente segnalato ed illuminato, e risulti privo di ostacoli ed impedimenti per il passaggio delle persone;
- l'apertura della porta del filtro, attestata sul vano scala, determini l'azionamento di opportuni dispositivi di segnalazione ottico-acustica finalizzati ad avvertire gli occupanti del fabbricato di un'emergenza in corso;
- il piano di emergenza del locale di pubblico spettacolo sia esteso, e reso noto, agli occupanti del fabbricato.

4.

(Chiarimento)

PROT. n° 0007925

082/032101.01.4109.044C

Roma, 27 maggio 2011

OGGETTO: Interpretazione del titolo XIX dell'allegato al D.M. 19 agosto 1996.

Perviene da parte della Direzione Regionale dell'Umbria la nota indicata a margine, di interpretazione del parere espresso da questo Ufficio con nota prot. 2386 del 22/02/2011, relativamente al quesito sull'installazione degli impianti di rilevazione e segnalazione automatica degli incendi nei locali esistenti di intrattenimento e di pubblico spettacolo.

Si concorda con tale interpretazione, specificando che, per i locali esistenti, l'obbligo dell'installazione degli impianti di rilevazione e segnalazione automatica degli incendi, oltre che negli ambienti con carico d'incendio superiore a 30 kg/m² di legna standard, sia esteso unicamente agli altri casi previsti dal D.M. 19 agosto 1996.

La Direzione Regionale Lazio, che legge per conoscenza, terrà conto di tale interpretazione informando i relativi Comandi di competenza.



5.

(Chiarimento)

PROT. n° P789/4109 sott. 53

Roma, 17 luglio 2003

OGGETTO: Sipari di Sicurezza Teatri Esistenti. – Quesito. –

Con riferimento alla nota indicata a margine, si precisa che la rispondenza dei sipari di sicurezza dei teatri ai requisiti fissati al punto 5.2.4 dell'allegato al D.M. 19 agosto 1996 deve essere verificata qualora ricorrano le circostanze riportate al 3° comma dell'art. 1 del citato D.M. 19 agosto 1996 ovvero nel caso in cui si provveda, per qualsiasi motivo, alla sostituzione del sipario stesso.



Ristoranti con pubblico spettacolo

In merito alla possibilità di organizzare, in un unico ambiente, l'attività di ristorazione e di attività danzante ed in quale tipologia di locale di cui al c.1 dell'art. 1 del DM 19/018/1996 individuarlo è stato emanato il chiarimento prot. n° P2178/4109 sott. 44, del 27/11/1997 che di seguito si riporta.

(Chiarimento)

PROT. n° P2178/4109 sott. 44

Roma, 27 novembre 1997

OGGETTO: Locali adibiti contemporaneamente a trattenimenti, spettacoli e ristorazione.

In riscontro al quesito formulato, si precisa che la tipologia di locali di cui all'oggetto ricade nelle previsioni dell'articolo 1, comma 1 – lettera e), del decreto ministeriale 19 agosto 1996.

Ai predetti locali vanno pertanto applicate le disposizioni tecniche di cui al suddetto decreto.

Qualora invece i locali adibiti a ristorazione siano in comunicazione con quelli destinati a spettacoli e trattenimenti, alle condizioni previste al punto 2.2.3 – lettera d) dell'allegato al decreto, le disposizioni del decreto medesimo si applicano esclusivamente ai locali adibiti a spettacoli e trattenimenti.

Parere dell'Ispettorato Regionale

Pervengono numerose segnalazioni dai dipendenti Comandi circa la richiesta di realizzazioni di nuovi locali e trasformazione di esistenti in attività di pubblico spettacolo e contemporanea ristorazione.

La tipologia più comune risulterebbe essere quella che permette la coesistenza nello stesso ambiente, o con separazioni fittizie, di una discoteca con musica dal vivo o non e un esercizio di somministrazioni di pasti caldi.

In merito, l'articolo 2.2.3. comma d) della Regola Tecnica allegata al DM 19/8/96 n. 149 prescrive perentoriamente l'esistenza di strutture di separazione REI 60 e di filtro a prova di fumo REI 30 posto in eventuali comunicazioni.

Quanto sopra premesso, pur non esistendo motivazioni tecniche che giustifichino l'impossibilità di separare fisicamente le attività di che trattasi, si reputa che comunque possa essere richiesta deroga al punto 2.2.3 lettera d) proponendo di volta in volta le soluzioni tecniche alternative del caso atte a conferire un grado di sicurezza equivalente

In linea di massima tali accorgimenti alternativi, ad avviso dello scrivente, potrebbero essere:

1. un impianto di rilevazione fumi;
2. un impianto di scarico dei fumi a funzionamento automatico e manuale secondo le norme UNI;
3. un impianto fisso di spegnimento a pioggia per carichi d'incendio maggiori a 30 kg/mq;
4. il divieto di usare fiamme libere;
5. l'aumento dei componenti della squadra aziendale di intervento;
6. la limitazione dell'affollamento max a 0,7 persone/mq di superficie lorda di pavimento; con l'esclusione dei locali non usufruibili dal pubblico, servizi igienici compresi;

Si rimane in attesa di conoscere le determinazioni di codesto Ministero.

Parere del Comando

Nuove logiche ludiche-commerciali connesse ai locali di pubblico spettacolo hanno portato diversi esercenti del settore ad evidenziare a questo Comando l'esigenza di organizzare in un unico ambiente l'attività di ristorazione in relazione all'attività danzante.

In merito, l'art. 2.2.3 comma d) della Regola Tecnica allegata al DM 19/8/96, prescrive perentoriamente l'esistenza di strutture di separazione REI 60 e di filtro a prova di fumo REI 30 posto in eventuali comunicazioni.

Con la presente si chiede, cortesemente, di indicare se esiste la possibilità di derogare tali norme e in caso affermativo di indicare le eventuali misure equivalenti di sicurezza.

Si ringrazia e si rimane in attesa di superiori pareri in merito.



Luoghi all'aperto

TITOLO IX DM 19/08/1996 LUOGHI E SPAZI ALL'APERTO

L'installazione all'aperto, anche provvisoria, di strutture destinate ad accogliere il pubblico o gli artisti deve essere rispondente alle disposizioni di cui al presente decreto.

L'eventuale installazione di tribune deve essere conforme alle vigenti disposizioni sugli impianti sportivi.

Per i luoghi e spazi all'aperto, utilizzati occasionalmente ed esclusi dal campo di applicazione del presente decreto in quanto prive di specifiche attrezzature per lo stazionamento del pubblico, è fatto obbligo di produrre, alle autorità competenti al rilascio della licenza di esercizio, la idoneità statica delle strutture allestite e la dichiarazione d'esecuzione a regola d'arte degli impianti elettrici installati, a firma di tecnici abilitati, nonché l'approntamento e l'idoneità dei mezzi antincendio.

In merito al corretto inquadramento di una discoteca all'aperto, se nella lettera l) o nella lettera f), è stato emanato il chiarimento prot. n° 0015370-081/032101.01.4109.044B, del 30/11/2009.

In merito alla possibilità di calcolare l'affollamento dei luoghi all'aperto, lett. l), art. 1 del DM 19/08/1996, secondo il p. 4.1 dello stesso DM, è stato emanato il chiarimento prot. n° 2187/4109 sott. 44 del 05/11/1997.

Si riportano di seguito i chiarimenti

(Chiarimento)

PROT. n° 0015370
081/032101.01.4109.044B

Roma, 30 novembre 2009

OGGETTO: Richiesta di un parere tecnico sul corretto inquadramento di una discoteca all'aperto fra le tipologie di locale di pubblico spettacolo di cui all'art. 1 del DM 19/08/1996 e al Titolo I dell'allegato allo stesso DM.

In riferimento al quesito pervenuto con le note indicate a margine ed inerente l'argomento in oggetto, si concorda con il parere espresso al riguardo da codesta Direzione Regionale VV.F.

Parere della Direzione Regionale

Si trasmette l'allegato quesito pervenuto dal Comando di Biella afferente la corretta definizione di un locale all'aperto utilizzato per trattenimento danzante (discoteca).

Nel concordare sull'orientamento espresso dal Comando, giova precisare che il locale in questione non può intendersi luogo all'aperto, come definito all'art.1 ed al Titolo I della Regola Tecnica allegata al DM 19-08-1996, non essendo previste apposite strutture per lo stazionamento del pubblico, quali tribune e/o posti a sedere di tipo fisso.

Inoltre, la definizione di "locale" presuppone la presenza significativa di fabbricati, ambienti e luoghi destinati al trattenimento, ivi compresi i disimpegni e servizi vari connessi.

Parere del Comando

Il rappresentante legale di un locale di pubblico spettacolo sito nel territorio provinciale ha recentemente presentato un'istanza per l'ottenimento del parere di cui all'art.2 del DPR 37/98 per una discoteca all'aperto con capienza compresa fra 300 e 600 persone.

Il professionista incaricato ha sostenuto nella relazione tecnica che la tipologia di pubblico spettacolo che si intende aprire rientra fra quelle indicate alla lettera l) dell'art.1 del DM 19/08/1996, in virtù del fatto che l'intrattenimento fornito si svolge appunto in un luogo all'aperto.

Dalla definizione di discoteca fornita dal titolo I dell'allegato al DM 19/08/96, la tipologia di attività rientra fra quelle dei "locali", la quale, a sua volta, comprende "fabbricati, ambienti e luoghi destinati allo spettacolo...", escludendo i luoghi all'aperto, esplicitamente ricompresi alla lettera i ed l) dell'art.1.

Tra le conseguenze principali nel considerare la discoteca all'aperto quale locale rientrante all'art.1, lettera l) del DM 19/08/1996, vi è la mancata installazione dei naspi rispetto al caso in cui lo stesso locale di pubblico spettacolo rientri fra quelli di cui all'art.1, lettera f).



Questo Comando ritiene che la discoteca all'aperto sia comunque da considerare quale locale di pubblico spettacolo ricadente nella definizione di cui all'art.1 lettera f) e che siano pertanto in particolare necessari i naspi quale misura di protezione attiva adeguata al livello di rischio incendi.

Si richiede pertanto il parere di codesta Direzione Centrale riguardo la corretta interpretazione della normativa in questione

(Chiarimento)

PROT. n° 2187/4109 sott. 44

Roma, 05 novembre 1997

OGGETTO: Determinazione dell'affollamento dei luoghi all'aperto dove si tengono concerti.

Si fa riferimento alle note indicate a margine, con cui è stato chiesto di chiarire quale affollamento debba essere previsto per i locali specificati in oggetto, di cui alla lettera "l" del comma primo dell'art. 1 del D.M. 19 agosto 1996.

Al riguardo, a parere di questo Ufficio, non essendo applicabile il punto 4.4¹, del decreto, nel quale sono elencate in modo esclusivo le fattispecie cui si riferisce, deve essere la CPVLPS, una volta valutate le "strutture apposite per lo stazionamento del pubblico", a definire il massimo, affollamento accettabile.

Nell'ambito di tale valutazione, potranno essere usati come riferimento i criteri del numero di posti a sedere e della densità di cui alla lettera b), del medesimo punto, tenendo però conto che, l'esclusione dei luoghi in argomento è stata imposta dalla atipicità dei luoghi stessi e dalla conseguente necessità di dotare gli organi di controllo di una maggiore discrezionalità.

Parere del Comando

La regola tecnica allegata al D.M. 19/8/96 non prevede la determinazione dell'affollamento dei locali di cui all'art.1² lettera "l".

Con la presente, cortesemente, si chiede di voler chiarire se a tale scopo può essere considerato esclusivamente l'art. 4.1 (Titolo IV) comma b) della citata Regola Tecnica.

In caso contrario si chiede di voler indicare quali parametri della densità di affollamento devono essere utilizzati per detti calcoli.

Si ringrazia e si rimane in attesa di un superiore parere evidenziando l'importanza della problematica al fine della determinazione dell'affollamento di tali locali.

¹ Verosimilmente leggasi "4.1" in luogo di "4.4". N.d.R.

² Verosimilmente leggasi "all'art. 1" in luogo di "all'art.l". N.d.R.



Sale giochi fisse

Per le sale giochi fisse sono stati emanati, per l'assoggettabilità alle visite ed ai controlli di prevenzione incendi, la circolare n° 22 MI.SA (92) 12, prot. n° 22110/4109, del 14/12/1992; per le misure di sicurezza antincendio da adottare, il chiarimento prot. n° P847/4109 sott. 44/C del 04/08/1999.

Si riportano di seguito le disposizioni.

Circolare n. 22 MI.SA (92) 12

Prot. n° 22110/4109

Roma, 14 dicembre 1992

OGGETTO: Disciplina normativa sulle sale giochi fisse. Chiarimenti.

Sono pervenuti a questa Direzione quesiti intesi a chiarire la disciplina normativa relativa alle sale giochi fisse ed in particolare se siano soggette, ai fini del rilascio della licenza, all'obbligo del preventivo parere da parte della Commissione provinciale di vigilanza di cui all'art. 141 del Regolamento delle leggi di P.S., nonché alla richiesta del certificato di prevenzione incendi di cui all'art. 4 della legge n. 966/1965.

In proposito, sentito l'Ufficio studi, affari legislativi ed infortunistica di questa Direzione ed acquisito il parere di competenza del Dipartimento di pubblica sicurezza, si forniscono i chiarimenti in appresso riportati.

L'attività di sala giochi, esercitata permanentemente in locali pubblici, in cui sono installati apparecchi di divertimento (automatici e non) ed in cui il pubblico sosta senza assistere a manifestazioni di spettacolo, è soggetta al rilascio della licenza prevista dall'art. 86 del T.U. delle leggi di P.S. (R.D. 18 giugno 1931, n. 773), cui provvede, ai sensi dell'art. 19, punto 8, del D.P.R. 24 luglio 1977, n. 616, l'Amministrazione comunale competente per territorio.

La sala giochi fissa viene così ad essere classificata non come "locale di spettacolo" (art. 80 T.U.L.P.S. ed art. 17 circolare M.I. n. 16/1951), bensì come "esercizio pubblico" (art. 86 T.U.L.P.S.) e pertanto non è soggetta all'obbligo dei controlli da parte della Commissione provinciale di vigilanza.

Per quanto attiene invece l'applicabilità alle sale giochi delle norme di sicurezza e prevenzione incendi, come più volte chiarito da questa Direzione, si ribadisce che le predette attività, quando superano la capienza di 100 presenze, sono soggette all'obbligo di richiedere il certificato di prevenzione incendi, dovendosi ritenere incluse nel punto 83 del D.M. 16 febbraio 1982.

(Chiarimento)

PROT. n° P847/4109 sott. 44/C

Roma, 04 agosto 1999

OGGETTO: Criteri di sicurezza antincendio applicabili alle sale giochi. - Quesito. -

L'art. 1, comma 2, del D.M. 19 agosto 1996 (Approvazione della regola tecnica di prevenzione incendi per la progettazione, costruzione ed esercizio di locale di trattenimento e di pubblico spettacolo) esclude dal campo di applicazione del decreto le sale giochi.

Ciò premesso si concorda con il parere espresso da codesto Ispettorato sui criteri di sicurezza antincendio applicabili alle sale giochi.

Parere dell'Ispettorato

Si è esaminato il quesito proposto dal Comando Provinciale di Milano, che si trasmette a codesto Ministero per il parere finale, volto a chiarire i criteri di prevenzione incendi applicabili nel caso di sale giochi dedicate a bambini.

Tali attività, come precisato nella Circolare MI.SA. n.22 del 14.12.92, non sono classificabili come "locali di spettacolo", bensì come esercizio pubblico e per esse vige l'obbligo di richiesta del Certificato di Prevenzione Incendi qualora la capienza sia superiore a 100 persone (att. 83 del D.M. 16.02.82).

Ciò premesso, nel condividere le considerazioni svolte dal Comando di Milano circa le problematiche di sicurezza presenti in una sala giochi dedicata ai bambini, questo Ispettorato ritiene che, nel caso specifico, i pareri tecnici di prevenzione incendi di competenza dei Comandi debbano essere espressi applicando i criteri generali di cui all'art. 3 del D.P.R. 577/82 e D.M. 10.03.98, facendo inoltre riferimento, per gli aspetti analoghi, alle norme per i locali di



pubblico spettacolo di cui al D.M. 19.08.96, in particolare per quanto riguarda le misure relative all'evacuazione in caso di emergenza.



Sale bingo

Per le sale per il giuoco del "Bingo" sono state emanate, per l'assoggettabilità alle visite ed ai controlli di prevenzione incendi e per le misure di sicurezza antincendio da adottare, la lettera circolare prot. n° P47/4109 sott. 44/C.7 del 11/01/2001; per le misure di sicurezza antincendio da adottare, la lettera circolare prot. n° P1071/4109 sott. 44/C.7 del 21/09/2001.

Si riportano di seguito le disposizioni.

Lettera Circolare

Prot. n. P47/4109 sott. 44/C.7

Roma, 11 gennaio 2001

OGGETTO: Giuoco del "Bingo" - Chiarimenti ed indirizzi applicativi di prevenzione incendi. -

Il Ministero delle Finanze, con decreto 31 gennaio 2000, n. 29, ha istituito il giuoco del "Bingo" e con successiva direttiva del 12 settembre 2000 ha affidato l'incarico di controllore centralizzato per tale giuoco all'Amministrazione Autonoma dei Monopoli di Stato.

Lo stesso Ministero, con decreto 21 novembre 2000 (S.O.G.U. n. 279 del 29 novembre 2000) all'art. 3, comma 5, lettera c), ha previsto che il concessionario si obbliga "all'integrale rispetto delle disposizioni del regolamento, del decreto, della presente convenzione, delle disposizioni del testo unico delle leggi di pubblica sicurezza e di tutte le norme di legge e le disposizioni di ogni altra autorità vigenti in materia, presenti o future", mentre il decreto dell'Amministrazione Autonoma dei Monopoli di Stato del 16 novembre 2000, pubblicato nel medesimo supplemento, ha stabilito all'art. 12 i requisiti che deve possedere la sala da giuoco precisando che "... omissis ... Le sale devono avere tutte le caratteristiche di sicurezza, agibilità, ed accesso, anche per soggetti portatori di handicap, previste dalle norme vigenti. Tali requisiti dovranno essere opportunamente certificati".

Ciò premesso sono pervenuti sull'argomento quesiti in ordine ai seguenti aspetti:

a) se le sale destinate al giuoco del Bingo, rientrano tra le attività di cui al punto 83 dell'allegato al D.M. 16 febbraio 1982 e quindi soggette al rilascio del Certificato di Prevenzione Incendi di cui all'art. 4 della legge 26 luglio 1965, n. 966;

b) quali misure di prevenzione e protezione antincendio vadano applicate alle sale di che trattasi.

Al riguardo si forniscono i seguenti chiarimenti ed indirizzi applicativi.

1) Le sale per il giuoco del Bingo rientrano nella generale fattispecie delle sale giuochi le quali, come chiarito con circolare MI.SA. n. 22 del 14 dicembre 1992, costituiscono attività di "trattenimento in genere" e come tali ricomprese al punto 83 del D.M. 16 febbraio 1982, qualora di capienza superiore a 100 persone. Pertanto per le suddette attività è fatto obbligo di richiedere il controllo del Comando Provinciale VV.F. ai fini del rilascio del C.P.I., secondo le procedure del D.P.R. 12 gennaio 1998, n. 37.

2) Per quanto attiene alle misure di sicurezza antincendio da adottare per le sale in questione, pur essendo escluse le sale giuochi dal campo di applicazione del decreto del Ministero dell'Interno 19 agosto 1996 costituente la regola tecnica di prevenzione incendi per i locali di pubblico spettacolo ed intrattenimento, per e stesse vige comunque l'obbligo del conseguimento degli obiettivi di sicurezza riportati all'art. 2 del citato decreto ministeriale, applicando i criteri generali di prevenzione incendi di cui all'art. 3 del D.P.R. n. 577/1982.

Lettera Circolare

Prot. n. P1071/4109 sott. 44/C.7

Roma, 21 settembre 2001

OGGETTO: Criteri di sicurezza antincendio applicabili alle sale del giuoco del "Bingo" - Precisazioni. -

Con lettera-circolare prot. n° P47/4109 sott. 44/C.7 dell'11 gennaio 2001, è stato chiarito che le sale del giuoco del "Bingo" rientrano nella generale fattispecie delle sale giuochi e che pur essendo escluse dal campo di applicazione del D.M. 19 agosto 1996, per le stesse vige comunque l'obbligo del conseguimento degli obiettivi di sicurezza riportati all'art. 2 del citato decreto ministeriale.

Poiché sull'argomento stanno pervenendo quesiti e segnalazioni, dai quali si evince una diffusa disuniformità sui criteri di sicurezza antincendi che vengono applicati, si forniscono le seguenti precisazioni.



- CRITERI GENERALI DI SICUREZZA ANTINCENDIO

Le sale dei giuoco dei "Bingo" presentano analogie con i locali di trattenimento di cui all'art. 1, comma 1, lettera e), del D.M. 19 agosto 1996 e pertanto, al fine di garantire l'uniformità sulle misure di prevenzione incendi da applicare, si ritiene che possa farsi riferimento a quelle previste, nel citato decreto, per i suddetti locali di trattenimento, tenendo altresì presente le precisazioni appresso riportate.

- DISTRIBUZIONE E SISTEMAZIONE DEI POSTI A SEDERE

Le postazioni di giuoco sono costituite da posti a sedere, non di tipo fisso, distribuiti attorno a tavoli. Poiché, per i locali di cui all'art.1, comma 1, lettera e), del D.M. 19.8.1996, è previsto al punto 3.1 dell'allegato che "la distribuzione dei posti a sedere, pur realizzata secondo la necessità, non deve in ogni caso costituire impedimento ed ostacolo all'esodo delle persone in caso di emergenza", si ritiene che per le sale del giuoco del Bingo vadano seguiti i seguenti criteri:

- a) i tavoli da giuoco vanno fissati stabilmente al pavimento;
- b) la distribuzione dei tavoli da giuoco deve garantire:
 - facilità di accesso e di esodo per ciascuna postazione di giuoco;
 - la possibilità che ogni tavolo abbia almeno un affaccio su di un passaggio interno alla sala;
- c) la sala deve essere servita da passaggi interni atti a garantire la normale movimentazione delle persone, nonché l'esodo delle stesse verso le uscite in caso di emergenza. Tali passaggi devono avere larghezza di almeno 1,20 ml, al netto dello spazio necessario per la movimentazione dei sedili delle postazioni di giuoco.

- AFFOLLAMENTO

Si rammenta che il numero massimo delle postazioni di giuoco, ammesse nella sala, va correlato ad una densità di affollamento di 1,5 mq/postazione, così come stabilito all'art. 12 del Decreto Direttoriale del Ministero delle Finanze del 16 novembre 2000 (Approvazione del regolamento di giuoco) pubblicato sulla G.U. n° 279 del 29 novembre 2000.

Pertanto l'affollamento delle sale va determinato, in funzione della superficie delle stesse, applicando la densità di affollamento soprariportata.

Con l'occasione si ribadisce, sulla base di quanto già chiarito con circolare MI.SA. n° 22 del 14 dicembre 1992, che le sale del giuoco del Bingo non sono soggette all'obbligo dei controlli da parte delle Commissioni di Vigilanza sui locali di pubblico spettacolo.



Locali per riprese cinematografiche e televisive

In merito all'applicabilità del DM 19/08/1996 a locali destinati a riprese cinematografiche e/o televisive con presenza di pubblico è stato emanato il chiarimento prot. n° P806/4109 sott. 44/C(5) del 26/05/2004 che si riporta di seguito.

(Chiarimento)

PROT. n° P806/4109 sott. 44/C(5)

Roma, 26 maggio 2004

OGGETTO: Quesito relativo alle competenze della Commissione di Vigilanza su studi televisivi con presenza di pubblico.

Con riferimento ai chiarimenti richiesti, si ribadisce che i teatri di posa per le riprese cinematografiche e televisive sono individuati al punto 51 dell'elenco allegato al D.M. 16 febbraio 1982 e pertanto i titolari sono obbligati a richiedere il rilascio del Certificato di prevenzione incendi al Comando Provinciale VV.F. competente per territorio, secondo le vigenti procedure.

Laddove sia prevista la presenza di spettatori in numero superiore a 100 unità, si configura altresì un'attività di pubblico spettacolo ricadente nella voce 83 del succitato D.M. 16 febbraio 1982.

Per quanto attiene alla normativa tecnica di riferimento, si conferma che i locali destinati a riprese cinematografiche e/o televisive con presenza di pubblico sono ricompresi nel campo di applicazione del D.M. 19 agosto 1996 recante: "Regola tecnica di prevenzione incendi per la progettazione, costruzione ed esercizio dei locali di intrattenimento e di pubblico spettacolo", essendo assimilati ai teatri.

omissis ...

Ciò premesso questa Direzione, ritiene le attività di che trattasi, qualora sia prevista la presenza di spettatori, del tutto assimilabili ai locali di pubblico spettacolo, anche in considerazione di quanto previsto dal decreto regolamentare n° 261/1996 sui servizi di vigilanza antincendio espletati dal personale del Corpo Nazionale dei Vigili del Fuoco nei luoghi di spettacolo e trattenimento, tra cui sono esplicitamente annoverati anche i teatri di posa per riprese cinematografiche e televisive.



Impianti sportivi utilizzati occasionalmente per pubblico spettacolo

Per i casi di impianti sportivi utilizzati occasionalmente per pubblico spettacolo sono previste alcune misure, rispetto all'uso normale, riportati all'art. 12 del DM 18/03/96 che si riporta di seguito con i relativi chiarimenti che seguono l'articolo stesso.

Art. 12 del DM 18/03/1996
Manifestazioni occasionali.^{1, 2}

È ammessa l'utilizzazione degli impianti sportivi anche per lo svolgimento di manifestazioni occasionali a carattere non sportivo, a condizione che vengano rispettate le destinazioni e le condizioni d'uso delle varie zone dell'impianto, secondo quanto previsto ai precedenti articoli.

Nel caso in cui le zone spettatori siano estese alla zona di attività sportiva o comunque siano ampliate rispetto a quelle normalmente utilizzate per l'impianto sportivo, la capienza, la distribuzione interna e il dimensionamento delle vie di uscita devono rispondere alle prescrizioni di cui ai precedenti articoli per gli impianti all'aperto, mentre per gli impianti al chiuso la capacità di deflusso delle diverse zone dell'impianto deve essere commisurata ai parametri stabiliti dalle disposizioni vigenti per i locali di pubblico spettacolo. (comma così modificato dall'art. 9 del D.M. 06/06/2005. N.d.R.).³

Per manifestazioni sportive occasionali non allestite in impianti sportivi permanenti la scelta dell'ubicazione deve perseguire l'obiettivo di garantire la sicurezza degli spettatori e dei praticanti l'attività sportiva secondo i principi stabiliti nel presente decreto.

[1.a]

Circolare N. 9 MISA (97)

Prot. n. P1307/4139 sott. 6

Roma, 18 giugno 1997

OGGETTO: Utilizzo di impianti sportivi per manifestazioni occasionali a carattere non sportivo - Chiarimenti sull'articolo 12 del D.M. 18.3.96.

Sono pervenuti a questa Direzione Generale da parte di Prefetture ed associazioni di categoria quesiti sull'applicabilità dell'articolo 12 del Decreto del Ministro dell'Interno del 18 marzo 1996 (Norme di sicurezza per la costruzione e l'esercizio degli impianti sportivi), nel caso l'area dell'impianto destinata all'attività sportiva venga utilizzata per contenere spettatori di una manifestazione occasionale a carattere non sportivo.

In particolare, è stato segnalato che il predetto articolo 12 non fornisce chiare indicazioni sulla distribuzione del pubblico nella predetta area normalmente utilizzata per l'attività sportiva.

Poiché la problematica sollevata ricade più specificatamente nell'ambito della normativa di sicurezza dei luoghi di spettacolo ed intrattenimento di cui al D.M. 19 agosto 1996, acquisito al riguardo il parere del Comitato Centrale Tecnico Scientifico per la prevenzione incendi, di cui all'articolo 10 del D.P.R. 29 luglio 1982, n. 577, si chiarisce che la distribuzione del pubblico nell'area destinata ad attività sportiva, in occasione di una manifestazione non sportiva, deve essere prevista come segue:

¹ Vedasi, sulla capienza e distribuzione del pubblico nell'area destinata ad attività sportiva:

- a. la [circolare n° 9 MISA. \(97\), prot. n° P1307/4139 sott. 6, del 18/06/1997](#);
- b. la [circolare n° 21 MISA. \(97\), prot. n° P1977/4139 sott. 6, del 18/12/1997](#). N.d.R.

² Vedasi, per le caratteristiche di reazione al fuoco:

- a. della pavimentazione in legno destinata all'attività sportiva quando la stessa venga utilizzata per manifestazioni occasionali e per l'uso di controsoffitti e di materiali di rivestimento anche non in aderenza agli elementi costruttivi, i punti 4), 5) e 6) del [chiarimento prot. n° P1484-1322, del 04/02/2000](#);
- b. dei materiali protettivi di rivestimento delle pavimentazioni di impianti sportivi utilizzati per manifestazioni occasionali di pubblico spettacolo:
 1. il [chiarimento prot. n° P1059/4109 sott. 53, del 17/10/2000](#);
 2. la [lettera circolare prot. n° 12637, del 26/09/2017](#). N.d.R.

³ Vedasi, per i valori di capacità di deflusso da utilizzare, la [circolare n° 7 MISA., prot. n° P729/4139 sott. 6/II.R.6 del 06/06/2007](#). N.d.R.



a) qualora il pubblico sia disposto in piedi, la densità di affollamento non deve superare i valori previsti dal D.M. 19 agosto 1996 al punto 4.1 - lettera b) dell'allegato;

b) qualora sia previsto l'utilizzo temporaneo di sedie, le stesse dovranno essere organizzate in gruppi comprendenti non più di dieci file, e ciascuna fila con non più di dieci sedie collegate rigidamente tra loro, così come previsto al punto 3.2 dell'allegato al D.M. 19 agosto 1996.

Tenuto conto delle limitazioni sopra riportate, la capienza di pubblico nell'area di attività sportiva, non deve superare in ogni caso il valore calcolato sulla base della larghezza delle vie di esodo e delle capacità di deflusso previste dal D.M. 18 marzo 1996 (50 per impianti al chiuso, 250 per impianti all'aperto).

[1.b]

Circolare N. 21 MI. SA. (97)

Prot. n° P1977/4139 sott. 6

Roma, 18 dicembre 1997

OGGETTO: Utilizzo occasionale di impianti sportivi al chiuso per spettacoli musicali dal vivo.

Stante l'utilizzo sempre più frequente degli impianti sportivi per manifestazioni occasionali a carattere non sportivo, questa Direzione generale con circolare MI.SA. n. 9 (97) del 18.6.1997, ha fornito chiarimenti sull'applicazione della vigente normativa di sicurezza, in particolare per gli aspetti pertinenti l'utilizzo da parte del pubblico dell'area destinata all'attività sportiva.

L'Associazione generale italiana dello spettacolo ha segnalato a questa Direzione che continuano a sussistere difficoltà d'ordine applicativo relativamente alle manifestazioni in oggetto indicate.

In particolare è stato rappresentato che i chiarimenti forniti nella citata circolare, in merito alla distribuzione del pubblico nell'area destinata ad attività sportiva, nell'ipotesi di affluenza di pubblico in piedi, non sono applicabili alla fattispecie in oggetto, in quanto i valori delle densità di affollamento previste [punto 4.1 - lettera b) - dell'allegato al decreto ministeriale 19.8.1996 hanno riguardo a tipologie di locali quali sale da ballo, discoteche, nonché gran parte dei locali di trattenimento, caratterizzati normalmente da presenza di arredi, che sono invece totalmente assenti nelle aree di gioco dei palazzetti dello sport, ove si ammette il pubblico per assistere a spettacoli musicali dal vivo.

Alla luce delle suddette considerazioni, nonché della tipologia dei palazzetti dello sport esistenti, sentito al riguardo il Comitato centrale tecnico scientifico per la prevenzione incendi di cui all'art. 10 del decreto del Presidente della Repubblica 29.7.1982, n. 577, che si è espresso nella seduta del 16 corrente mese, si ritiene che la sistemazione del pubblico in piedi nell'area destinata ad attività sportiva in occasione di manifestazioni di cui all'oggetto, possa consentirsi fino ad un massimo di 20 spettatori ogni 10 mq di superficie, all'uopo destinata, senza ricorrere alla necessità di realizzare settori e percorsi di esodo all'interno dell'area medesima.

Il suddetto parametro di affollamento, che riserva ad ogni spettatore uno spazio di 0,50 mq, consente al pubblico la possibilità di sedersi a terra, di muoversi per utilizzare i servizi dell'impianto e di evacuare l'area con velocità di deflusso accettabile.

La capienza del pubblico nell'area predetta dovrà essere in ogni caso verificata sulla base della larghezza delle vie di esodo a servizio della stessa e della capacità di deflusso (50 persone per modulo) prevista per gli impianti sportivi al chiuso dal decreto ministeriale 18.3.1996, nonché della disponibilità dei necessari servizi igienici.

[2.a]

(Chiarimento)

PROT. n° P1484-1322

Roma, 04 febbraio 2000

OGGETTO: Materiali di arredamento e/o rivestimento omologati ai fini della reazione al fuoco. – Quesiti. –

Con riferimento ai quesiti posti con le note riportate a margine, inerenti l'argomento indicato in oggetto, si forniscono i seguenti chiarimenti:

- 1) Il C.C.T.S. per la prevenzione incendi, esaminando nella riunione dell'8 luglio 1997 un quesito analogo, ha chiarito che i prodotti vernicianti ignifughi non possono essere impiegati sui sedili in legno dei locali di pubblico spettacolo. Resta confermata la possibilità di classificare i suddetti sedili lignei già in opera mediante la prova "ad hoc" di cui all'art. 10 del D.M. 26 giugno 1984.



- 2) La circolare n° 27 del 21 settembre 1985 avente per oggetto: “Caratteristiche non essenziali di omologazione nel campo della reazione al fuoco. Estensione delle omologazioni” stabilisce, tra l’altro, la procedura da seguire per la modifica di poltrone installate in attività soggette ai controlli di prevenzione incendi. Al riguardo si chiarisce che detta procedura, pur non essendo più applicabile all’adeguamento di mobili imbottiti esistenti, essendo scaduti i termini temporali transitori, deve considerarsi tuttora vigente per interventi di sostituzione di materiali imbottiti deteriorati di poltrone omologate già installate, nonché per il caso prospettato di trasformazione di sedili in legno in poltrone imbottite.
- 3) Nei locali di trattenimento e di pubblico spettacolo, le pavimentazioni in legno sono ammesse negli atri, nei corridoi, nei disimpegni, nelle rampe, nei passaggi e in generale nelle vie di esodo solo alle condizioni previste al punto 2.3.2, lettera a), del D.M. 19 agosto 1996; si condivide il parere di codesto Comando Provinciale VV.F. in merito alla possibilità di poter utilizzare in tutti gli altri ambienti pavimenti in legno non classificati purché questi siano stabilmente aderenti a strutture non combustibili o rivestiti con materiali di classe 0. Tale ultima prescrizione non è richiesta per la sala ed il palcoscenico.
- 4) Si concorda con l’avviso di codesti uffici circa l’applicazione del punto 2.3.2, lettera m), del D.M. 19 agosto 1996 per la pavimentazione in legno dell’area destinata all’attività sportiva quando la stessa venga utilizzata per manifestazioni occasionali.
- 5) Nel caso in cui l’area dell’impianto destinata all’attività sportiva, con pavimentazione in legno, venga utilizzata per manifestazioni occasionali a carattere non sportivo, è consentito il suo rivestimento con materiale protettivo purché lo stesso abbia classe di reazione al fuoco non superiore a 1, in analogia con quanto previsto al punto 2.3.2, lettera g), del D.M. 19 agosto 1996 per i materiali di rivestimento posti non in aderenza agli elementi costruttivi.
- 6) Alla luce della circolare n° 3 del 28 febbraio 1995 si ritiene che negli edifici scolastici sia consentita l’installazione di controsoffitti e di materiali di rivestimento anche non in aderenza agli elementi costruttivi purché abbiano classe di reazione al fuoco non superiore a 1 e siano omologati tenendo conto delle effettive condizioni di impiego anche in relazione alle possibili fonti di innesco. Quanto sopra trova riscontro anche nelle specifiche regole tecniche di prevenzione incendi per altre attività civili (alberghi, locali di pubblico spettacolo, impianti sportivi).

[2 b. 1.]

(Chiarimento)

PROT. n° P1059/4109 sott. 53

Roma, 17 ottobre 2000

OGGETTO: Reazione al fuoco dei materiali protettivi di rivestimento delle pavimentazioni di impianti sportivi utilizzati per manifestazioni occasionali di pubblico spettacolo.

Con riferimento alle note riportate a margine, inerenti il quesito indicato in oggetto, si concorda con il parere espresso al riguardo da codesti Uffici ritenendo che il tappeto di protezione dell’area di gioco debba essere di classe di reazione al fuoco non superiore a 1 ed omologato tenendo conto delle effettive condizioni di impiego anche in relazione alle possibili fonti di innesco, così come previsto al punto 2.3.2, lettera g), del D.M. 19 agosto 1996 e al punto 15, lettera c), del D.M. 18 marzo 1996.

Parere del Comando

Si trasmette il quesito riguardante la caratteristica di reazione al fuoco di un tappeto sintetico utilizzato per la protezione di un campo da gioco in erba sintetica durante un concerto. A parere di questo Comando negli impianti al chiuso, utilizzati⁴ occasionalmente per attività non sportiva, la classificazione del materiale di rivestimento protettivo è comunque necessaria e dovrebbero essere impiegati materiali di classe non superiore ad 1.

[2.b.2]

Lettera Circolare

PROT. n. 12637

Roma, 26 settembre 2017

⁴ Verosimilmente “utilizzati”. N.d.R.



OGGETTO: Quesito inerente la modalità di certificazione, ai fini della reazione al fuoco, di teli appoggiati su parquet lignei di impianti sportivi adibiti occasionalmente a manifestazioni di trattenimento o pubblico spettacolo.

Con riferimento al quesito di carattere generale in oggetto, trasmesso e pervenuto dal Laboratorio XXXX in data 6/6/2017 (prot. DCPREV 7566), si rappresenta che i teli appoggiati su pavimentazioni sportive, destinati alla protezione delle stesse in caso di manifestazioni occasionali di trattenimento o pubblico spettacolo in impianti sportivi, debbono essere classificati ai fini della reazione al fuoco così come già previsto dalle note dell'ex Ispettorato insediamenti civili, commerciali, artigianali e industriali prott. P384/4139 del 4/4/1998 e P1059/4109 sotto 53 del 17/10/2000. In particolare, le citate note prevedono che i teli protettivi di cui trattasi debbano avere classe di reazione al fuoco non superiore ad 1 ed essere certificati nelle reali condizioni di impiego ai fini dell'omologazione (ossia appoggiati sulla pavimentazione prevista o presente in opera).

Premesso quanto sopra, ai fini del rilascio da parte dei Laboratori della certificazione necessaria per l'emissione di atti di omologazione di reazione al fuoco ai sensi dell'art. 8 del dM 26/6/1984 o, nelle fattispecie previste, per l'applicazione dell'art. 10 del medesimo decreto, si ritiene che i teli protettivi, quando non provati in abbinamento con la pavimentazione su cui essi saranno appoggiati, debbano essere testati con le stesse modalità previste per i pavimenti sopraelevati (rif. risoluzione n. 20 della raccolta delle risoluzioni di reazione al fuoco). Nello specifico, pertanto, i teli andranno sottoposti alle seguenti prove sperimentali privi di supporto incombustibile:

- UNI 8457 (1987) e UNI 8457/A1 (maggio 1996), piccola fiamma su singola faccia;
- UNI 9174 (1987) e UNI 9174/A1 (maggio 1996), pannello radiante;
- UNI 9176 (gennaio 1998) metodo C, per la preparazione dei provini;
- UNI 9177 (ottobre 1987), per la classificazione di reazione al fuoco.

Inoltre, dal momento che, in genere, i teli protettivi in oggetto non presentano alcuna differenziazione tra le superfici, si ritiene che trovi applicazione la chiosa della citata risoluzione n. 20 che indica nell'esecuzione della prova al pannello radiante, con esposizione nella posizione "soffitto", la corretta modalità di esecuzione del test.

Pertanto, i teli protettivi omologati in classe 1 di reazione al fuoco con l'impiego "PAVIMENTAZIONE SOPRAELEVATA", potranno essere considerati idonei all'impiego dai Comandi Provinciali VVF.

Parimenti, saranno considerati idonei all'impiego i pacchetti, costituiti da un telo protettivo appoggiato su una ben determinata pavimentazione, omologati in classe 1 di reazione al fuoco con l'impiego "PAVIMENTAZIONE" e con posa in opera "INCOLLATO SU SUPPORTO INCOMBUSTIBILE" o "AVVITATO SU SUPPORTO INCOMBUSTIBILE" o "CHIODATO SU SUPPORTO INCOMBUSTIBILE" a seconda dei casi.

[3]

Circolare n. 7 M.I.S.A.

Prot. n. P729/4139 sott. 6/I.R.6

Roma, 06 giugno 2007

Oggetto: Art. 12 DM 18 marzo 1996 e s.m.i. - Utilizzo impianti sportivi al chiuso per lo svolgimento di manifestazioni occasionali di pubblico spettacolo. Chiarimenti.

Pervengono a questa Direzione Centrale numerosi quesiti da parte sia delle strutture periferiche del CNVVF che degli Uffici Territoriali del Governo, in merito alla corretta applicazione delle norme sugli impianti sportivi qualora vengano utilizzati per manifestazioni occasionali a carattere non sportivo, con specifico riguardo alle prescrizioni inerenti l'individuazione della capacità di deflusso.

Al riguardo si rimanda alla disposizione contenuta nell'art. 9 del DM 6 giugno 2005, che ha modificato il secondo comma dell'art. 12 del DM 18 marzo 1996 e s.m.i.. Il novellato art. 12 testualmente recita "Nel caso in cui le zone spettatori siano estese alla zona di attività sportiva o comunque siano ampliate rispetto a quelle normalmente utilizzate per l'impianto sportivo, ... per gli impianti al chiuso la capacità di deflusso delle diverse zone dell'impianto deve essere commisurata ai parametri stabiliti dalle disposizioni vigenti per i locali di pubblico spettacolo", con ciò stabilendo che la capacità di deflusso prevista ordinariamente per gli impianti sportivi (50 persone/modulo) non può essere ritenuta sufficiente nelle parti aggiuntive riservate al pubblico, risultanti dall'ampliamento dello spazio riservato agli spettatori dall'estensione delle stesse allo spazio di attività sportiva, e che quindi, in tali casi, debba farsi riferimento alla disciplina sulla capacità di deflusso prevista per i locali di pubblico spettacolo al punto 4.2. dell'allegato al DM 19 agosto 1996.



Pertanto, qualora per manifestazioni di pubblico spettacolo a carattere occasionale tenute in impianti sportivi al chiuso, lo spazio di attività sportiva sia utilizzata per la permanenza del pubblico, la capacità di deflusso di tale zona deve essere pari a 50, 37,5 o 33 persone/modulo in relazione alla quota dello spazio di attività sportiva rispetto al piano di riferimento.

Nel caso in cui lo spazio riservato agli spettatori sia esteso rispetto alla configurazione adottata per le manifestazioni sportive, la capacità di deflusso di tale zona deve essere pari a 50, 37,5 o 33 persone/modulo in relazione alla quota dello spazio agli spettatori rispetto al piano di riferimento.

L'interpretazione sopra esposta è stata condivisa dal Comitato centrale tecnico scientifico per la prevenzione incendi, pronunciandosi nella riunione dello scorso 3 aprile.

Resta inteso che la capienza complessiva dello spazio riservato agli spettatori e dello spazio di attività sportiva deve essere in ogni caso verificata sulla base della lunghezza delle vie di esodo a servizio di ciascuna parte dell'impianto.



Terrazze

In merito a quale capacità di deflusso considerare per una terrazza all'aperto con caratteristiche di luogo sicuro dinamico avente quota del piano a circa 4-5 m rispetto al piano di riferimento, si veda il punto 2) del chiarimento prot. n° 1304-032101.01.4109.044B.000 del 23/03/2009 che di seguito viene riportato.

(Chiarimento)
PROT. n° 1304
032101.01.4109.044B.000

Roma, 23 marzo 2009

OGGETTO: locale di pubblico spettacolo. Luogo sicuro e capacità di deflusso del sistema delle vie di esodo. Quesito.

Con riferimento ai quesiti indicati a margine, si concorda con il parere della Direzione Interregionale Veneto e Trentino Alto Adige.

Parere della Direzione Interregionale

In Allegato alla presente si trasmette, il quesito pervenuto dal Comando di Treviso, inerente l'oggetto.

Al riguardo lo scrivente, nel condividere le osservazioni del Comando, che legge per conoscenza, ritiene di acquisire nel merito il parere di codesto Ministero.

Parere del Comando

In data 29.05.08, con prot. 7716, è pervenuta a questo Comando l'allegata nota, a firma del XXXXX di Castelfranco Veneto (TV), con la quale si chiedono indicazioni sulla capacità di deflusso del sistema di vie di esodo di un locale di pubblico spettacolo.

Si tratta di un *disco bar/discoteca* (di cui si allegano anche alcuni elaborati grafici, anche se non in scala) da realizzare al primo piano di un complesso edilizio che:

- al piano interrato ospita un'autorimessa (attività inserita nell'elenco di cui al DM 16.02.82 al n. 92) ed una serie di magazzini (cfr. tav. 1VF);
- al piano seminterrato ospita un'autorimessa (attività inserita nell'elenco di cui al DM 16.02.82 al n. 92) ed un parcheggio scoperto;
- al piano terra ospita un centro commerciale con vari negozi di superficie superiore a 400 mq (attività inserita nell'elenco di cui al DM 16.02.82 al n. 87) che si affacciano su cortili di smistamento in gran parte a cielo libero (cfr. tav. 3VF e tv. 4VF);
- al piano primo, (ultimo piano dell'edificio), oltre al locale di pubblico spettacolo, ospita due locali con destinazione d'uso direzionale-commerciale (cfr. tav. 5VF e tv. 7VF).

La separazione del locale di pubblico spettacolo con i locali sottostanti e/o adiacenti ha caratteristiche di resistenza al fuoco REI 60 (cfr. sezione tav. 11VF).

Parte della superficie del piano primo è una terrazza a cielo libero sulla quale sfociano le uscite di sicurezza del locale di pubblico spettacolo e dei locali con destinazione d'uso direzionale commerciale. Tale terrazza, pertanto, sovrasta un centro commerciale (p.to 87 dell'elenco allegato al DM 16.02.82) ed è da esso separata da un solaio avente caratteristiche di resistenza al fuoco REI 60. La terrazza secondo la definizione riportata al punto 1.12 del Decreto Ministeriale 30 Novembre 1983 risulta essere uno spazio scoperto. La sua superficie è tale da consentire lo stazionamento di tutte le persone costituenti la capienza massima del disco bar/discoteca (affollamento massimo circa 1000 persone). La terrazza è servita da n° 2 scale esterne di larghezza 1,2 m, realizzate in conformità al punto 4.5.4 dell'all. al DM 19.08.96, che sfociano direttamente su cortile esterno di tipo aperto direttamente collegato alla pubblica via (cfr. tav. 4VF).

Tutto ciò premesso si chiede:

1. se la terrazza al piano primo, spazio scoperto sovrastante attività soggetta a controllo VV.F. e da essa separata con solaio avente caratteristiche di resistenza al fuoco REI 60, possa essere considerata un luogo sicuro secondo la definizione di cui al p.to 3.4 del DM 30.11.83 e, in particolare, se sia da considerare luogo sicuro statico e si possa pertanto prescindere dalla valutazione del sistema di vie di esodo dalla terrazza stessa (visto che la sua superficie permette lo stazionamento di tutte le persone previste nel locale di pubblico spettacolo con una densità di affollamento di 1-1,2 pers/m²) o luogo sicuro dinamico valutando anche la capacità di deflusso dei due vani scala scoperti per raggiungere la pubblica via al piano terra.
2. nel caso in cui la terrazza sia considerata luogo sicuro dinamico, se ai due vani scala scoperti possa essere attribuita una capacità di deflusso pari a 250 (nel qual caso n. 2 scale di larghezza 1,20 m sono sufficienti per l'evacuazione di 1000 persone), in linea con il p.to 4.2 Titolo IV dell'all. al DM 19.08.96, come peraltro



previsto per la zona spettatori degli impianti sportivi all'aperto (art. 8 del DM 18.03.96), o debba essere attribuita una capacità di deflusso di 37,5, essendo la quota del piano primo a circa 4-5 m rispetto al piano di riferimento.

3. se i due vani scala scoperti, che dal piano primo portano all'autorimessa al piano seminterrato, siano da considerare parti comuni del centro commerciale e ne sia, pertanto, vietata la comunicazione e la promiscuità con il locale di pubblico spettacolo, visto che il p.to 2.2.3 lett. *b*) dell'all. al DM 19.08.96, esclude i locali di tipo *f*) (*sale da ballo e discoteche*) dalla possibilità di comunicare con le parti comuni di centri commerciali.

A parere di questo Comando:

1. la terrazza deve essere considerata luogo sicuro dinamico;
2. la capacità di deflusso delle scale esterne deve essere pari a 37,5 per cui, nel caso di specie, si rende necessario prevedere ulteriori percorsi di esodo per il deflusso delle 1000 persone previste nel locale di pubblico spettacolo;
3. i due vani scala scoperti sono parti comuni del centro commerciale, la comunicazione attraverso percorsi scoperti e la promiscuità con il locale di pubblico spettacolo può essere consentita con il procedimento di deroga di cui all'art. 6 del DPR 37/98, a condizione che tali percorsi non rientrino nel sistema di vie di esodo del centro commerciale stesso.

In attesa di riscontro si porgono distinti saluti.

(Si omettono gli allegati. N.d.R.)



Utilizzo tendoni per pubblico spettacolo

In merito all'uso di tendoni, anche a carattere permanente, per spettacoli di trattenimenti ed attrazioni varie, è stato emanato il chiarimento prot. n° P1107/4109 sott. 44/C.6° del 28/11/2002 che di seguito è riportato.

(Chiarimento)

PROT. n° P1107/4109 sott. 44/C.6

Roma, 28 novembre 2002

OGGETTO: Locali di pubblico spettacolo destinati a trattenimenti ed attrazioni varie – Utilizzo di tendoni omologati. –

In relazione a quanto rappresentato da codesti Uffici con le note che si riscontrano in ordine all'utilizzo di tendoni per lo svolgimento, anche a carattere permanente, di attività di trattenimento ed attrazioni varie, si fa presente che questo Ufficio, su analoghi quesiti pervenuti negli ultimi tempi da più fonti, si è espresso in senso favorevole trattandosi di strutture ricomprendibili nella generale fattispecie dei teatri tenda per i cui requisiti di sicurezza si rimanda a quanto all'uso previsto dal D.M. 19 agosto 1996.



Sagre paesane e mercati su aree pubbliche

In merito all'applicabilità della distanza di cui al punto 7.1 del DM 19/08/1996 anche per teatri tenda e strutture similari utilizzate nella "sagre paesane", è stato emanato il chiarimento prot. n° P1250/4109 sott. 44/B del. 21/09/1998.

Per i mercati su aree pubbliche, seppur non soggette ai controlli di prevenzione incendi, è stata emanata la nota 12/03/2014 prot. n. 3794 che si ritiene utile conoscere.

Si riportano di seguito le disposizioni citate.

(Chiarimento)

PROT. n° P1250/4109 sott. 44/B

Roma, 21 settembre 1998

OGGETTO: Decreto Ministeriale 19/08/96 - titolo VIII (teatri tenda e strutture similari) applicabilità alle "Sagre Paesane"

Con riferimento al quesito posto con le note riportate a margine, inerente l'argomento indicato in oggetto, si concorda con il parere espresso al riguardo da codesto Ispettorato Interregionale VV.F.

Parere dell'Ispettorato Interregionale

Si trasmette in allegato il quesito formulato dal Comando Provinciale Vigili del Fuoco riguardante la distanza di sicurezza che deve intercorrere tra tendoni (m^2 400 ÷ 600 X) utilizzati nelle sagre paesane e gli edifici circostanti.

In proposito questo Ispettorato ritiene che qualora in tali strutture vengano svolte manifestazioni di pubblico spettacolo come definite all'art. 1 del D.M. n. 149 del 19/8/96, la distanza di che trattasi debba essere di m. 20. Negli altri casi invece essa può essere limitata a quella necessaria per interporre tra teloni ed edifici lo spazio scoperto come definito al punto 1.2 del DM/83.¹

Si rimane in attesa di un cortese riscontro.

Parere del Comando

Il Decreto in oggetto, al titolo VIII punto 8.1, prevede che l'ubicazione di teatri tenda e strutture similari deve essere rispondente a quanto previsto al punto 7.1.

Il terzo comma del punto 7.1 recita: *in ogni caso tra i tendoni e gli edifici circostanti deve essere interposta una distanza di rispetto non inferiore a 20m.*

Nella provincia di XXXXX, ma si ritiene anche in molte altre realtà, si svolgono nel periodo estivo le cosiddette "sagre paesane" che, in genere, prevedono l'installazione di strutture metalliche coperte da teloni in classe 2 di reazione al fuoco.

Tali strutture sono abbastanza limitate nelle dimensioni (400-600 m^2) e vengono quasi sempre installate nelle piazze dei paesi, nei sagrati delle chiese e, comunque, in classici luoghi di aggregazione; talvolta vengono realizzate in adiacenza a fabbricati esistenti per sfruttarne i locali a fini logistici.

Differentemente dai circhi e altri impianti simili, i tendoni in questione non necessitano di controventature esterne che impongono, chiaramente, una congrua distanza per l'approntamento della struttura.

Ciò premesso, si chiede di voler far conoscere se la disposizione relativa alla distanza di 20 metri debba essere applicata anche alle installazioni in argomento oppure sia accettabile e sufficiente, come si ritiene, l'interposizione di uno spazio scoperto, così come definito al punto 1.12 del Decreto 30 novembre 1983, fra il tendone e gli edifici circostanti.

Si rimane in attesa di cortese riscontro.

MINISTERO DELL'INTERNO

¹ Da intendere il DM 30/11/1983. N.d.R.



**DIPARTIMENTO DEI VIGILI DEL FUOCO, DEL SOCCORSO PUBBLICO E DELLA DIFESA CIVILE
UFFICIO DEL DIRIGENTE GENERALE - CAPO DEL CORPO NAZIONALE DEI VIGILI DEL FUOCO**

PROT. n. 0003794

Roma, 12 marzo 2014

OGGETTO: Indicazioni tecniche di prevenzione incendi per l'installazione e la gestione di mercati su aree pubbliche con presenza di strutture fisse, rimovibili e autonegozi.

Un gruppo di lavoro costituito da rappresentanti del Corpo Nazionale dei Vigili del fuoco, del C.I.G. - Comitato Italiano Gas, di Federchimica - Assogasliquidi e di A.N.V.A. Associazione Nazionale Venditori Ambulanti ha redatto un documento inerente le indicazioni tecniche di prevenzione incendi per l'installazione e la gestione di mercati su aree pubbliche con presenza di strutture fisse, rimovibili e autonegozi.

Il suddetto lavoro è costituito da:

- Documento inerente le indicazioni tecniche di prevenzione incendi per l'installazione e la gestione di mercati su aree pubbliche con presenza di strutture fisse, rimovibili e autonegozi.
- Allegato A: Installazione e utilizzo di bombole di g.p.l. per l'alimentazione di apparecchi per la cottura o il riscaldamento di alimenti di tipo professionale a bordo di autonegozi.
- Allegato B: Utilizzo di impianti a g.p.l. non alimentati da rete di distribuzione in occasione di manifestazioni temporanee all'aperto. Estratto dal rapporto Tecnico UNI TR 11426.

Le suddette indicazioni di prevenzione incendi sono trasmesse alle SS.LL. che provvederanno alla relativa applicazione.

**RACCOMANDAZIONI TECNICHE DI PREVENZIONE INCENDI PER LA INSTALLAZIONE E LA
GESTIONE DI MERCATI SU AREE PUBBLICHE, CON PRESENZA DI STRUTTURE FISSE, RIMOVIBILI
E AUTONEGOZI.**



A) PREMESSA

Nell'ampio processo di miglioramento della salvaguardia della sicurezza della collettività e, in particolare, delle attività svolte nell'ambito dei cosiddetti mercati rionali, in presenza di disposizioni normative diffuse che, pur nella loro validità tecnica, non sempre risultano riconducibili con immediatezza allo specifico ambito, è emersa l'esigenza di provvedere alla formulazione di un documento mirato alla definizione di raccomandazioni tecniche di prevenzione incendi specifiche per la installazione e la gestione di mercati su aree pubbliche, con presenza di strutture fisse o rimovibili ed autoveicoli commerciali utilizzando GPL o altre fonti energetiche.

Il presente documento ha, pertanto, l'obiettivo di fornire raccomandazioni tecniche e raccomandazioni di prevenzione incendi per i suddetti mercati rionali in sinergia con le norme tecniche di settore.

Il presente documento è stato redatto da un apposito gruppo di lavoro costituito da rappresentanti di:

- Corpo Nazionale Vigili del fuoco;
- CIG - Comitato Italiano Gas;
- Federchimica - Assogasliquidi;

integrato dai rappresentanti di:

- ANVA Associazione Nazionale Venditori Ambulanti - Confesercenti.

B) CAMPO DI APPLICAZIONE

Le raccomandazioni tecniche si applicano ai seguenti ambiti:

1. installazione e gestione di mercati rionali siti su aree pubbliche, con presenza di strutture fisse o rimovibili ed autoveicoli commerciali utilizzando GPL o altre fonti energetiche per alimentare apparecchi di cottura, di preparazione culinaria e di riscaldamento cibi;
2. installazioni ambulanti per uso professionale e/o commerciale, quali banchi e posteggi che impiegano GPL o altre fonti energetiche per alimentare apparecchi di cottura, di preparazione culinaria e di riscaldamento cibi;
3. installazioni ambulanti per uso professionale e/o commerciale che impiegano GPL come combustibile per alimentare apparecchi di cottura, di preparazione culinaria, e di riscaldamento cibi, installati a bordo di veicoli commerciali (c.d. autonegozi).

C) SCOPO

Ai fini della prevenzione degli incendi ed allo scopo di raggiungere i primari obiettivi di sicurezza relativi alla salvaguardia delle persone e alla tutela dei beni, detti allestimenti temporanei e le aree attrezzate devono essere realizzati e gestiti in modo da:

1. minimizzare le cause di incendio;
2. limitare la generazione e la propagazione di incendi all'interno di ciascun autonegozio, banco e posteggio;
3. limitare la propagazione di un incendio alle strutture contigue;
4. assicurare alle persone presenti la possibilità di lasciare i luoghi indenni o che le stesse siano soccorse in altro modo;
5. garantire alle squadre di soccorso la possibilità di operare in condizioni di sicurezza.

Nota: Gli allegati A e B costituiscono parte integrante del presente documento

D) DEFINIZIONI

Ai fini delle presenti raccomandazioni tecniche si applicano le seguenti definizioni:

1. **area pubblica:** area a cui chiunque può accedere senza alcuna limitazione;
2. **luogo aperto al pubblico:** luogo a cui può accedere chiunque, ma a particolari condizioni imposte da chi dispone del luogo stesso;
3. **allestimenti temporanei:** strutture, automezzi ed impianti installati per un periodo di tempo limitato, in aree non ordinariamente adibite a tale attività;
4. **veicolo (c.d. autonegozio) con impianto per la cottura di alimenti:** automezzo predisposto per il trasporto di persone e cose dotato di impianto di adduzione del gas o di altra fonte di energia con relativi utilizzatori;
5. **banco con impianto per la cottura di alimenti:** struttura di vendita dotata di impianto di adduzione del gas o di altra fonte di energia con relativi utilizzatori.

E) DISPOSIZIONI COMUNI

1. Per consentire l'intervento dei mezzi di soccorso dei Vigili del fuoco, gli accessi alle aree destinate allo svolgimento delle attività considerate nelle presenti raccomandazioni tecniche devono avere i seguenti requisiti minimi:

- a) larghezza: 3,50 m;
- b) altezza libera: 4 m;
- c) raggio di svolta: 13 m;
- d) pendenza: non superiore al 10 %;



- e) resistenza al carico: almeno 20 tonnellate (8 sull'asse anteriore, 12 sull'asse posteriore, passo 4 m).
2. Fermo restando quanto previsto dalla legislazione vigente, le aree destinate allo svolgimento delle attività di cui alla presente raccomandazioni tecniche devono essere dotate di:
- vie di transito interne tali da garantire l'esodo delle persone e la possibilità di intervento ai mezzi di soccorso ivi compresi quelli dei Vigili del fuoco;
 - alimentazione idrica ubicata in posizione accessibile e sicura ed in grado di garantire almeno 300 l/min, atta a consentire il rifornimento degli automezzi dei Vigili del fuoco in caso di emergenza.
3. Fermi restando gli obblighi previsti dal Decreto Legislativo 9 aprile 2008, n. 81, per il personale degli autonegozi e dei banchi che utilizzano impianti alimentati a GPL deve essere prevista l'informazione e la formazione in conformità al punto N) delle presenti raccomandazioni tecniche nonché l'aggiornamento della formazione prescritto dalle norme in materia di sicurezza.

F) APPARECCHI ALIMENTATI A GPL

Devono essere rispettate le seguenti prescrizioni di sicurezza:

- per la preparazione di cibi destinati alla vendita, devono essere utilizzati apparecchi provvisti della marcatura CE;
- gli apparecchi di cui al precedente punto 1.) devono essere impiegati in conformità alle istruzioni del manuale d'uso e manutenzione e devono rientrare nelle seguenti tipologie:
 - apparecchi di cottura installati sui banchi di vendita;
 - apparecchi di cottura installati nelle cucine e negli stand gastronomici;
 - apparecchi di cottura installati su autonegozi;
 - altri apparecchi (ad esempio, per la produzione di acqua calda sanitaria, per il riscaldamento).

G) AUTONEGOZI CHE UTILIZZANO IMPIANTI ALIMENTATI A GPL

Per gli autonegozi equipaggiati con impianti alimentati a GPL, oltre alle disposizioni di carattere generale di cui alle presenti raccomandazioni tecniche, devono essere rispettate le seguenti condizioni di sicurezza:

- per gli autonegozi in cui la fonte di energia é rappresentata da GPL in bombole, le prescrizioni particolari di cui all'Allegato A - *Installazione ed utilizzo di bombole di GPL per l'alimentazione di apparecchi per la cottura o il riscaldamento di alimenti di tipo professionale a bordo di autonegozi*;
- per gli autonegozi in cui la fonte di energia è rappresentata da GPL in serbatoi fissati in modo inamovibile sul veicolo stesso:
 - la norma UNI EN 1949;
 - le prescrizioni particolari di cui all'Allegato A relativamente agli impianti di distribuzione del GPL;
- le aree destinate alla sosta degli autonegozi devono rispondere alle caratteristiche previste dalla legislazione vigente (ordinanza Ministero della Salute del 3 aprile 2002 pubbl. G.U. n. 114 del 17 maggio 2002);
- il posizionamento nei mercati degli autonegozi che utilizzano impianti alimentati a GPL deve essere tale che in caso d'incendio lo stesso rimanga di proporzioni limitate;
- la distanza che intercorre tra le uscite dei fabbricati e gli autonegozi che utilizzano impianti alimentati a GPL deve consentire in caso d'incendio l'evacuazione degli occupanti dei veicoli e dei fabbricati fino a luogo sicuro, anche in relazione al rischio interferenziale e alla loro destinazione d'uso;
- il posizionamento degli autonegozi che utilizzano impianti alimentati a GPL deve essere vietato nelle immediate vicinanze di tombini non sifonati o di aperture sul piano stradale in diretta comunicazione con ambienti confinati ubicati sotto il piano di campagna. Qualora questo non fosse possibile devono essere previsti sistemi, anche mobili, al fine di evitare la formazione di sacche di gas nei precitati ambienti.

H) BANCHI CHE UTILIZZANO IMPIANTI ALIMENTATI A GPL

Per i banchi che utilizzano impianti alimentati a GPL, oltre alle disposizioni di carattere generale di cui alla presente raccomandazioni tecniche, devono essere rispettate le seguenti condizioni di sicurezza:

- ove applicabili, le prescrizioni particolari di cui all'Allegato B - *Utilizzo di impianti a GPL non alimentati da rete di distribuzione in occasione di manifestazioni temporanee all'aperto*;
- le aree destinate all'installazione dei banchi che utilizzano impianti alimentati a GPL devono rispondere alle caratteristiche previste dalla legislazione vigente (ordinanza Ministero della Salute del 3 aprile 2002 pubbl. G.U. n. 114 del 17 maggio 2002);
- il posizionamento dei banchi che utilizzano impianti alimentati a GPL deve essere tale che in caso d'incendio lo stesso rimanga di proporzioni limitate;
- la distanza che intercorre tra le uscite dei fabbricati e i banchi che utilizzano impianti alimentati a GPL deve consentire in caso d'incendio l'evacuazione degli occupanti dei banchi e dei fabbricati fino a luogo sicuro, anche in relazione al rischio interferenziale e alla loro destinazione d'uso;
- il posizionamento dei banchi che utilizzano impianti alimentati a GPL deve essere vietato nelle immediate vicinanze di tombini non sifonati o di aperture sul piano stradale in diretta comunicazione con ambienti



- confinati ubicati sotto il piano di campagna. Qualora questo non fosse possibile devono essere previsti sistemi, anche mobili, al fine di evitare la formazione di sacche di gas nei precipitati ambienti;
- eventuali gruppi elettrogeni devono essere impiegati in conformità alle istruzioni previste nel manuale d'uso e manutenzione ed essere collocati in modo tale da non costituire fonte di innesco di miscele infiammabili/esplosive. Il rifornimento del carburante deve avvenire in assenza di affollamento, adottando tutte le cautele finalizzate ad evitare l'insorgenza dell'incendio;
 - gli impianti elettrici devono essere realizzati ed installati in conformità alla Legge 1 marzo 1968, n. 186.

L) ALTRI TIPI DI BANCHI

- Il posizionamento dei banchi deve essere tale che in caso d'incendio lo stesso rimanga di proporzioni limitate; a tale scopo i banchi con scarsa consistenza di materiale combustibile devono essere alternati con altri, in modo tale da aumentare le distanze utili di isolamento.
- Ogni banco deve essere dotato di almeno un estintore portatile d'incendio di capacità estinguente non inferiore a 34A 144B C.
- Gli impianti elettrici devono essere realizzati ed installati in conformità alla Legge 1 marzo 1968, n. 186.

M) ORGANIZZAZIONE E GESTIONE DELLA SICUREZZA ANTINCENDIO

A cura dell'autorità preposta alla concessione dell'area pubblica, deve essere predisposto e portato a conoscenza degli operatori e degli addetti designati dalla stessa autorità, un piano di sicurezza che preveda l'informazione e i conseguenti obblighi. Detto piano deve contenere tavole grafiche e procedure scritte che illustrino e descrivano:

- l'ubicazione dei centri di pericolo;
- le distanze di sicurezza;
- l'ubicazione delle alimentazioni idriche;
- la viabilità principale e alternativa in caso di incidente;
- i comportamenti da tenere in caso di emergenza nonché le procedure operative;
- le informazioni sulle misure di prevenzione incendi, lotta antincendio e gestione delle emergenze e di primo soccorso;
- eventuali ulteriori informazioni di supporto alla gestione della sicurezza.

N) INFORMAZIONE E FORMAZIONE

- Tutto i lavoratori dipendenti e non, che operano nell'area del mercato, devono essere informati e formati sui rischi specifici dell'attività in conformità alle vigenti norme in materia di sicurezza.
- Il personale addetto alla installazione e alla sostituzione delle bombole deve essere di provata capacità. A tal fine, l'installazione e la sostituzione delle bombole devono essere effettuate esclusivamente da soggetti in possesso dell'attestato di formazione specifico previsto dall'art. 11, comma 1. del Decreto Legislativo 22 febbraio 2006, n. 128.
- L'installazione e la sostituzione delle bombole potrà essere effettuata dal titolare dell'esercizio, dal lavoratore dipendente o da altro soggetto delegato, a condizione che gli stessi siano in possesso dell'attestato di formazione di cui al punto precedente.

O) LIMITAZIONI, DIVIETI E CONDIZIONI DI ESERCIZIO

1. Divieti e obblighi relativi alle bombole di GPL

- È vietata la detenzione, nell'ambito del singolo banco o autonegozio, di quantitativi di GPL in utilizzo e deposito superiori a 75 Kg.
- È vietato utilizzare bombole ricaricate o comunque riempite al di fuori degli stabilimenti autorizzati a termini del Decreto Legislativo 22 febbraio 2006, n. 128.
- Bombole non collegate agli impianti, anche se vuote, non devono essere tenute in deposito presso l'utenza.
- Al di fuori degli orari di funzionamento degli apparecchi di utilizzazione e nei periodi di inattività, i rubinetti o i dispositivi di intercettazione collegati alle valvole automatiche delle bombole devono essere tenuti in posizione di chiusura.

2. Ispezioni periodiche delle manichette e dei tubi flessibili per il GPL

Le manichette e i tubi flessibili devono essere controllati periodicamente secondo le istruzioni fornite dai fabbricanti, verificando comunque che non appaiano screpolature, tagli od altri segni di deterioramento, né danni ai raccordi di estremità.

Le manichette e i tubi flessibili devono essere sostituiti in caso si riscontrino anomalie o danneggiamenti e, in ogni caso, entro la data di scadenza.

3. Manutenzione

- Manutenzione programmata
Gli apparecchi utilizzatori alimentati a GPL devono essere assoggettati a manutenzione periodica programmata in conformità alle istruzioni del fabbricante.
- Manutenzione dei condotti di estrazione



I condotti d'estrazione dei prodotti della combustione (fumi) e dei vapori di cottura (grassi) devono essere controllati visivamente prima di ogni utilizzo e puliti con periodicità regolare, almeno ogni sei mesi.

c. Registro delle manutenzioni

Ogni veicolo deve essere dotato di un registro di manutenzione nel quale devono essere annotate tutte le operazioni di manutenzione e controllo dei dispositivi e sistemi di sicurezza dell'installazione.

Tale registro deve essere messo a disposizione a richiesta degli addetti alla sicurezza del sito ove il veicolo viene utilizzato e/o delle autorità competenti.

4. Oli e grassi animali e vegetali

Gli oli e i grassi di colaggio, residui della cottura, devono essere accuratamente convogliati, raccolti ed allontanati da possibili fonti di innesco.

I materiali di consumo usati per la pulizia degli apparecchi ed impregnati di tali sostanze combustibili devono essere accantonati e custoditi lontani da possibili fonti di innesco.

Q) COMPORTAMENTI NEI CASI DI ANOMALIE ED EMERGENZE

1. Dispersione di gas

Se si riscontra una dispersione di gas dall'impianto a valle della valvola della bombola, si deve chiudere la valvola sulla bombola e far controllare l'impianto da personale qualificato.

Se si riscontra una dispersione di gas dalla bombola o dalla sua valvola e non si sia in grado di eliminarla con i propri mezzi, ci si deve comportare, a seconda dei casi, nei modi seguenti:

- a) in caso di dispersione non rilevante, evitare che si producano accumuli di gas all'interno di vani e provvedere all'immediata sostituzione della bombola;
- b) in caso di dispersione rilevante, trasportare la bombola con precauzione in luogo aperto lontano da persone ed edifici. Favorire la diluizione del gas in aria, avendo cura che nessuno si avvicini alla bombola. Non inclinare né rovesciare la bombola. Avvertire il fornitore affinché provveda al suo ritiro immediato.

In presenza di dispersione da una bombola, deve essere evitata ogni fonte di accensione.

Se non è possibile contenere la dispersione, devono essere allontanate le persone nelle vicinanze e avvertite le autorità competenti. Chiudere sempre la valvola del gas dopo ogni utilizzo e nei periodi di inattività degli apparecchi utilizzatori.

2. Incendio

Se il gas che fuoriesce dalla bombola prende fuoco, si deve rapidamente tentare di bloccare il rilascio di gas chiudendo, se possibile, la valvola della bombola. Prima di intervenire si consiglia di proteggersi la mano ed il braccio con un panno bagnato.

Se non è possibile bloccare il rilascio di gas che alimenta l'incendio, si deve agire per evitare il surriscaldamento della bombola, ove possibile irrorando la bombola con getto d'acqua fino ad esaurimento del gas in essa contenuto.

La bombola non deve, comunque, essere inclinata o rovesciata.

Se l'incendio che coinvolge la bombola è alimentato da sostanze o materiali diversi dal gas della bombola, si deve comunque agire per evitare il surriscaldamento della bombola per irraggiamento, per convezione o per contatto, per esempio:

- a) allontanando la bombola dal luogo d'incendio;
- b) interponendo uno schermo fra la bombola e l'incendio;
- c) irrorando la bombola con getto d'acqua.

ALLEGATO A

INSTALLAZIONE ED UTILIZZO DI BOMBOLE DI GPL PER L'ALIMENTAZIONE DI APPARECCHI PER
LA
COTTURA O IL RISCALDAMENTO DI ALIMENTI DI TIPO PROFESSIONALE A BORDO DI
AUTONEGOZI

1. SCOPO E CAMPO D'APPLICAZIONE

Le presenti prescrizioni specificano i requisiti essenziali di sicurezza applicabili alle installazioni ambulanti per uso professionale e/o commerciale che impiegano gas di petrolio liquefatto (GPL) come combustibile per alimentare apparecchi di cottura, di preparazione culinaria e di riscaldamento cibi, a bordo di autonegozi.



Esse si applicano alle installazioni che alimentano detti apparecchi con la fase gassosa prelevata direttamente da bombole di GPL.

2. TERMINI E DEFINIZIONI

Si applicano i seguenti termini e definizioni:

- a) **gas di petrolio liquefatto (GPL):** gas liquefatto a bassa pressione contenente uno o più idrocarburi leggeri e che è costituito principalmente da propano, propene, butano, isomeri del butano, butene con tracce di altri gas di idrocarburi;
- b) **Bombola:** recipiente a pressione, ricaricabile e trasportabile, di capacità geometrica non maggiore di 150 litri

Note:

- I) Le bombole devono essere costruite, controllate, ricaricate e sottoposte a verifica periodica in conformità alle norme ADR applicabili ai gas di petrolio liquefatti rubricati come indicato al punto 3.9.
 - II) È vietata la ricarica delle bombole al di fuori degli stabilimenti autorizzati. Le bombole devono obbligatoriamente essere ricaricate presso gli stabilimenti autorizzati dal legittimo proprietario delle stesse (vd D.Lgs 22 febbraio 2006, n. 128, artt.7, 12 e 18). È vietato, poiché estremamente pericoloso, effettuare la ricarica in proprio o presso impianti stradali di GPL per autotrazione come anche travasare il GPL fra due bombole. Gli stabilimenti che sono autorizzati ad effettuare la ricarica delle bombole impiegano personale appositamente formato ed apparecchiature specificamente realizzate per assicurarne il corretto grado di riempimento, il controllo di tenuta e la riqualifica alla prescritta scadenza periodica. L'inosservanza di questa regola può essere causa di gravi incidenti. (vd D.lgs 22 febbraio 2006, n. 128, artt. 7 e 18)
- c) **Compartimento bombole:** Spazio circoscritto a bordo del veicolo, atto a contenere la bombola o le bombole di GPL con i relativi accessori ed i collegamenti per il funzionamento dell'installazione.
 - d) **Impianto di installazione:** insieme comprendente i recipienti di GPL, le tubazioni (tubi rigidi, tubi flessibili, ecc.), gli accessori (regolatori, inversori, dispositivi di sicurezza, ecc.) ed uno o più apparecchi che utilizzano il GPL. Un impianto di installazione (di seguito "installazione") può essere montato sul posto al momento dell'utilizzo, o integrato ad un veicolo, un rimorchio, un modulo o un container specializzato e previsto per questo scopo.
 - e) **spazio di lavoro:** area nella quale opera e si muove il personale che utilizza l'installazione.
 - f) **tubo flessibile:** tubo flessibile non metallico a bassa pressione conforme alla UNI 7140 classe 1 tipo A1 o A2, o tubo flessibile metallico a bassa pressione conforme alla UNI EN 14800, destinato a collegare un regolatore di pressione per bombola direttamente ad un apparecchio utilizzatore o ad un impianto fisso, o a collegare un impianto fisso ad un apparecchio utilizzatore.
 - g) **manichetta:** tubo flessibile ad alta pressione conforme a UNI 7140 classe 2 tipo B o C .
 - h) **inversore automatico (invertitore)** Dispositivo che garantisce la continuità di erogazione del gas prelevando automaticamente il gas da una o più bombole di "riserva" quando la pressione di alimentazione della bombola, o serie di bombole, in "servizio" preselezionate dall'utente scende al di sotto del valore stabilito. Il dispositivo consente la regolazione del gas con una pressione a monte all'interno di limiti stabiliti, ad una predefinita pressione regolata. Il dispositivo controlla l'indicatore "servizio/riserva", consentendo l'identificazione della bombola o serie di bombole in uso.
 - i) **regolatore di pressione:** Dispositivo avente la funzione di ridurre la pressione del gas e di regolarla ad un valore stabilito, avente per funzione essenziale quella di decomprimere il gas dalla pressione a monte variabile alla pressione a valle, regolata ad un valore predeterminato.
 - j) **pressione di servizio:** Pressione all'entrata di un apparecchio funzionante a gas quando è in funzione.
 - k) **apparecchio utilizzatore:** Apparecchio progettato e costruito per utilizzare il gas come combustibile per cottura di cibi, produzione di acqua calda, illuminazione, riscaldamento, ecc.
 - l) **apparecchio utilizzatore con sorveglianza di fiamma:** Apparecchio utilizzatore dotato di dispositivo di sorveglianza di fiamma (termocoppia) che, per azione di un sensore, mantiene aperta l'alimentazione del gas e la interrompe in assenza di fiamma.

3. REQUISITI IMPIANTISTICI DELL'INSTALLAZIONE

3.1 Recipienti per GPL

Le installazioni possono essere equipaggiate solo con bombole costruite, verificate periodicamente dalla ditta proprietaria conformemente alle norme tecniche e ai regolamenti in vigore.

Per le installazioni su veicoli, le bombole devono essere stoccate e utilizzate in un apposito compartimento, come definito in 3.2.

Non deve essere possibile detenere in stoccaggio recipienti in numero maggiore di quello previsto dal costruttore dell'installazione. Il numero massimo di bombole stoccabili deve risultare dai documenti di progetto.

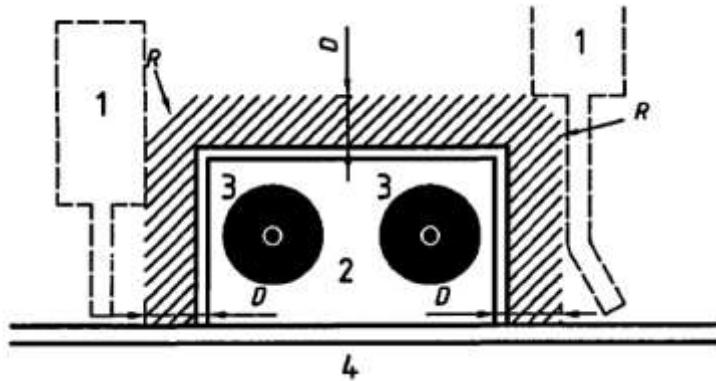
Accorgimenti adeguati devono essere previsti per impedire lo spostamento e gli urti dei recipienti durante il trasporto, nonché le sollecitazioni meccaniche sui loro collegamenti, sulle tubazioni e sugli accessori.

Le bombole devono essere stoccate e utilizzate in posizione verticale, con il rubinetto/la valvola in alto.

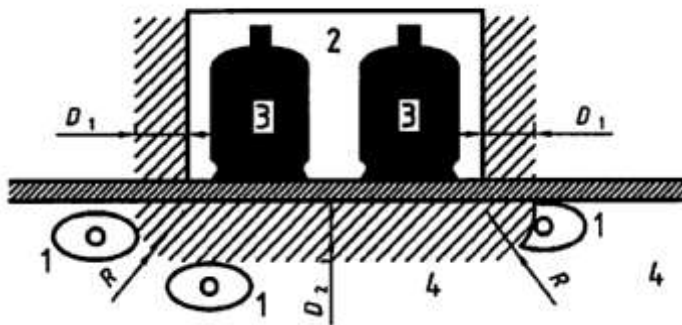
3.2 Compartimenti bombole per installazioni a bordo di veicoli

3.2.1 Collocazione

I compartimenti bombole devono essere stagni verso lo spazio di lavoro e devono essere accessibili unicamente dall'esterno. Qualsiasi sistemazione di bombole deve mantenere una distanza minima da qualsiasi fonte di calore, come descritto nella Figura 1.



a) vista in pianta



b) vista laterale

Legenda

1 Esempio di posizione consentita della marmitta o del tubo di scarico

2 Compartimento bombole GPL

3 Bombole GPL

4 Esterno del veicolo

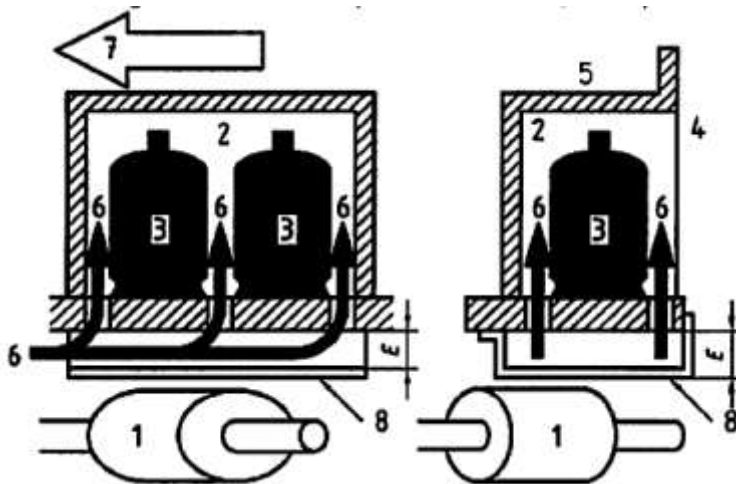
$R = D = D1 = 250\text{mm}$

$D2 = 300\text{mm}$

Figura 1 - Distanze minime dai sistemi di scarico del veicolo.

La zona tratteggiata rappresenta il volume adiacente al compartimento bombole che non deve essere attraversato da alcuna parte del sistema di scappamento del veicolo (tubo di convogliamento dei gas di scarico e/o marmitta e/o catalizzatore, ecc.).

Se questa disposizione non può essere rispettata, deve essere installata una protezione termica atta ad impedire sia l'entrata dei gas di scarico nel compartimento bombole, sia l'impatto del flusso di calore sulle bombole (vedere Figura 2).



Legenda

- | | | | |
|---|--------------------------------|---|--|
| 1 | Marmitta o tubo di scappamento | 6 | Aerazione del compartimento |
| 2 | Compartimento bombole GPL | 7 | Senso di la marcia del veicolo |
| 3 | Bombola di GPL | 8 | Protezione termica
$E \geq 25\text{mm}$ |
| 4 | Esterno del veicolo | | |
| 5 | Interno del veicolo | | |

Figura 2- Esempio di protezione termica

3.2.2 Ventilazione del compartimento bombole

Il compartimento bombole deve essere provvisto di ventilazione permanente dall'esterno.

Se la ventilazione si effettua solamente nella parte bassa la sezione libera di passaggio deve essere almeno pari al 2% della superficie del pavimento del compartimento, con un minimo di 100 cm². Se la ventilazione è assicurata sia nella parte alta che nella parte bassa del compartimento, la sezione libera di passaggio deve essere almeno pari all'1% della superficie del pavimento del compartimento, con un minimo di 50 cm² per ogni livello. Non deve essere possibile che una qualunque parte del sistema di ventilazione possa essere ostruita dalla presenza delle bombole.

3.2.3 Requisiti costruttivi del compartimento bombole

Il compartimento bombole deve essere progettato e realizzato in modo che:

- le bombole possono essere saldamente fissate o immobilizzate in posizione verticale, con il rubinetto in alto, per essere utilizzate esclusivamente in fase gassosa e per impedire movimenti inopinati durante il viaggio;
- l'accesso a ogni connessione, ai dispositivi di inversione e ai sistemi di regolazione della pressione non risulti impedito;
- la sostituzione delle bombole possa essere effettuata senza che si renda necessaria la messa fuori servizio dell'installazione o delle attrezzature accessorie;

3.3 Batterie di bombole

3.3.1 Limitazioni di capacità e dimensionamento

Al fine di assicurare la corretta erogazione del gas e la continuità di alimentazione degli apparecchi collegati, la capacità complessiva delle bombole installate deve essere commisurata agli effettivi consumi degli apparecchi utilizzatori, sia in termini di portata oraria, sia in termini di autonomia; comunque, come previsto in 4.1, ogni installazione può essere composta da un numero di bombole fino a quattro, per una capacità complessiva minore di quella definita nel Regolamento di Prevenzione Incendi.

Nota

L'Allegato I al DPR 151/2011 definisce il limite inferiore di fascia dell'attività N. 3 b) - depositi e rivendite di bombole - come "quantitativi complessivi in massa superiori o uguali a 75 kg".

3.3.2 Tipologie impiantistiche dello stoccaggio delle bombole

Due o più bombole possono essere fra loro collegate per l'utilizzo in batteria. In questo caso le bombole vengono collegate a uno o due collettori in funzione della scelta impiantistica che può prevedere uno stoccaggio con un unico punto di erogazione, oppure la suddivisione dello stoccaggio in due sezioni, in modo da realizzare due punti di erogazione confluenti in un inversore manuale o automatico.

3.4 Impianto di distribuzione del gas per l'alimentazione degli apparecchi

3.4.1 Requisiti del sistema di alimentazione

I valori di pressione del gas circolante nelle linee d'alimentazione possono estendersi su tre livelli:



- pressione erogata dal recipiente, a monte della prima riduzione (alta pressione - corrispondente alla tensione di vapore del GPL);
- pressione intermedia, fra il primo stadio e lo stadio di riduzione finale (media pressione, al massimo uguale a 1,5 bar);
- pressione di utilizzo (bassa pressione).

L'impiego di linee di alimentazione in alta e media pressione deve essere limitato al solo compartimento bombole.

3.4.2 Tipologia costruttiva dell'impianto di distribuzione

Le tubazioni delle linee d'alimentazione gas devono essere adatte al valore di pressione del gas che vi circola e possono essere realizzate:

- sia con tubi rigidi.
- sia con tubi flessibili o manichette;

Le parti realizzate con tubi flessibili devono essere costituite da un solo elemento; è vietato il collegamento di due o più flessibili tra di loro.

La lunghezza delle tubazioni deve essere ridotta al minimo indispensabile.

3.4.3 Regolazione della pressione

La regolazione della pressione può essere effettuata:

- con regolatore di pressione direttamente collegato ad ogni singola bombola, oppure
- con un gruppo di regolazione a cui sono collegate più bombole.

3.4.3.1 Quando le singole bombole sono dotate di un proprio regolatore di pressione, questo deve essere conforme alla norma UNI EN 16129, con portata garantita di 3 kg/h, ed essere provvisto di un dispositivo di sicurezza contro le sovrappressioni in conformità all'Appendice A2 del prEN 16129 (OPSO). Inoltre, deve essere prevista una valvola di eccesso di flusso in conformità all'Appendice A4, posta più vicino possibile al regolatore.

3.4.3.2 Quando le bombole sono collegate tra di loro, il regolatore di pressione deve essere conforme alla norma UNI EN 16129, con portata massima non superiore a 5 kg/h e deve essere provvisto di un dispositivo di sicurezza contro le sovrappressioni in conformità all'Appendice A2 del prEN 16129 (OPSO). Inoltre, deve essere prevista una valvola di eccesso di flusso in conformità all'Appendice A4.

3.4.4 Manichette

Le manichette devono essere conformi a UNI 7140 di classe 2, tipo B o C.

3.4.5 Tubi flessibili

Il collegamento degli apparecchi utilizzatori fissi alla parte fissa dell'impianto di alimentazione del gas può essere realizzato in modo rigido con raccordi filettati, oppure con un tubo flessibile di acciaio inossidabile a parete continua (lunghezza massima 2 m)

In alternativa, gli apparecchi possono essere collegati con tubi flessibili non metallici conformi a UNI 7140 classe 1, tipo A.

4. APPARECCHI DI UTILIZZAZIONE E COMPONENTI DELL'INSTALLAZIONE

4.1 Scelta degli apparecchi

Tutti gli apparecchi devono essere accompagnati dalle istruzioni riguardanti la loro installazione, l'uso e la manutenzione.

Gli apparecchi a gas devono essere provvisti di marcatura CE in conformità alla Direttiva Apparecchi a gas GAD^(*) e devono essere installati ed utilizzati secondo le specifiche istruzioni fornite dal fabbricante.

Tutti i bruciatori montati sugli apparecchi a gas devono essere dotati di dispositivo di sorveglianza di fiamma.

Nota^() la direttiva 2009/142/CE (Versione Codificata), ha sostituito la direttiva 90/396/CEE, inclusi i successivi emendamenti di cui alla direttiva 93/68 CEE, già recepita in ambito nazionale con D.P.R. 15.11.1996 n. 661*

4.2 Installazione degli apparecchi

Tutti gli apparecchi devono essere installati ed eventualmente fissati in conformità alle istruzioni fornite dal fabbricante.

In caso di installazione di apparecchi a incastro o integrati nella struttura, si deve porre particolare attenzione al fine di assicurare:

- a) l'apporto al bruciatore del volume d'aria necessario alla combustione;
- b) l'evacuazione sicura dei prodotti della combustione (fumi);
- c) la prevenzione di ristagni/accumuli di gas incombusto;
- d) la protezione contro il surriscaldamento delle pareti adiacenti gli apparecchi che generano calore ed i loro condotti di evacuazione, nel rispetto delle raccomandazioni fornite dai fabbricanti degli apparecchi;
- e) la prevenzione di cattivi funzionamenti di un apparecchio, dovuti all'influenza di altri apparecchi, con particolare riguardo alla ventilazione, necessaria per la corretta combustione;
- f) il mantenimento di spazi liberi attorno ad ogni apparecchio, sufficienti per consentire i controlli periodici e gli interventi di manutenzione ordinaria.



4.2.1 Con riferimento ai precedenti punti 4.1) e 4.2), gli apparecchi di riscaldamento devono essere conformi a norme riconosciute di buona tecnica. In merito, costituisce presunzione di conformità la loro rispondenza a norme tecniche emanate da UNI e/o a norme armonizzate emanate dal CEN.

4.2.2 Gli apparecchi di cottura devono rimanere fissi e stabili sia durante l'impiego sia in fase di non utilizzo.

4.3 I componenti di installazione devono essere idonei all'uso previsto. Costituisce presunzione di conformità la rispondenza a norme tecniche emanate da UNI e/o CEI o a norme armonizzate emanate dal CEN.

5. MARCATURA, ETICHETTATURA E INFORMAZIONI

5.1 Marcatura

Ogni veicolo ricadente nel campo d'applicazione del presente documento ed equipaggiato con bombole di GPL a bordo, deve essere individuabile e distinguibile mediante apposizione, almeno su due lati opposti del veicolo stesso, di placche o etichette appropriate, visibili e durevoli.

Dette placche o etichette devono recare la scritta **"BOMBOLE DI GPL A BORDO"** accompagnata dal pittogramma **"INFIAMMABILI"**.

La segnaletica di cui sopra deve essere conforme ai requisiti dimensionali specifici che figurano nell'allegato XXV al decreto legislativo 9 aprile 2008, n.81.

5.2 Informazioni e documentazione tecnica

5.2.1 Nel compartimento bombole, in prossimità del dispositivo d'intercettazione dell'alimentazione del sistema di combustione, devono essere collocate etichette permanenti (avvisi) per avvertire che il sistema di combustione non deve essere in funzione e che le valvole delle bombole devono essere chiuse quando il veicolo è in movimento (rif. Direttiva 2004/78/CE, All. VIII, punto 2.1.1)

5.2.2 Le informazioni sulle attrezzature e sugli equipaggiamenti installati e le istruzioni per il loro impiego devono essere disponibili sul luogo di funzionamento.

Il fabbricante o l'installatore che ha eseguito l'installazione sul veicolo, all'atto della consegna del veicolo deve consegnare il relativo manuale d'uso e manutenzione, unitamente ad una attestazione di conformità alla presente specifica.

Il manuale d'uso e manutenzione deve riportare, trattandoli adeguatamente almeno i seguenti argomenti:

- a. Sicurezza dell'utilizzo, prevenzione degli utilizzi non corretti sia come tipo di impiego degli apparecchi, sia come pressioni diverse da quelle prescritte;
- b. Stoccaggio delle bombole: numero massimo di bombole stoccabili nel compartimento o all'esterno, posizionamento, fissaggio, installazione e sostituzione;
- c. Frequenza delle manutenzioni e dei controlli periodici sugli impianti gas;
- d. Controlli sui sistemi di ventilazione, scarico, evacuazione oli e grassi, ecc;
- e. Controlli dell'integrità dei tubi flessibili e delle manichette ed eventuale sostituzione;
- f. Controllo della compatibilità delle connessioni all'atto del collegamento;
- g. Requisiti del gruppo di erogazione: pressione di utilizzo, tipo di regolatore raccomandato, prestazioni dell'eventuale inversore, ecc.;
- h. Consistenza e mantenimento in efficienza delle aperture di ventilazione e aerazione;
- i. Comportamento da tenere in caso di anomalie ed emergenze: incendio e rilascio di gas non incendiato;

6. SICUREZZA CONTRO GLI INCENDI

6.1 Mezzi di estinzione

Ogni installazione deve essere dotata di almeno due estintori portatili aventi capacità estinguente non inferiore a 34A 144B C posti in posizione visibile e facilmente accessibile.

ALLEGATO B (Estratto da UNI TR 11426)

Si ringrazia UNI per la gentile concessione di utilizzo degli stralci dall'UNI TR 11426.

UTILIZZO DI IMPIANTI A GPL NON ALIMENTATI DA RETE DI DISTRIBUZIONE, IN OCCASIONE DI
MANIFESTAZIONI TEMPORANEE ALL'APERTO.

Nota:

La materia è regolata dal rapporto tecnico UNI TR, di cui si fornisce di seguito un estratto.



La lettura e l'applicazione di quanto contenuto in questo estratto non esimono dalla conoscenza e dall'applicazione della UNI TR 11426 nella sua totalità quando l'attività rientri nel suo campo d'applicazione.

1. SCOPO E CAMPO D'APPLICAZIONE

Il presente rapporto tecnico fornisce criteri per la progettazione, l'installazione, la manutenzione, e l'esercizio in sicurezza degli impianti a GPL per uso cottura, produzione di acqua calda e per usi similari non alimentati da rete di distribuzione.

Gli impianti possono essere alimentati da una singola bombola o da più bombole di GPL fra loro collegate.

Il presente rapporto tecnico si applica agli impianti di utilizzazione al servizio di manifestazioni temporanee (sagre, fiere, ecc.) di norma posti all'aperto o comunque in aree coperte da strutture di tipo aperto, come tettoie, ecc., ampiamente aerate e ventilate, con almeno un lato completamente sprovvisto di parete.

Non rientra nel campo di applicazione del presente rapporto tecnico la realizzazione di tipologie impiantistiche più complesse e/o collocate in edifici tradizionali, assimilabili a civili abitazioni. Tali impianti sono comunque ammessi a pieno titolo, a condizione che siano osservate le prescrizioni pertinenti, particolarmente per quanto concerne la realizzazione di depositi con serbatoi fissi o centraline di bombole¹), nonché la realizzazione degli impianti interni con l'aerazione, la ventilazione dei locali e l'evacuazione dei prodotti della combustione (vedere UNI 7129 e UNI 7131).

Non rientrano altresì nel campo di applicazione del presente rapporto tecnico le installazioni di bombole su veicoli professionali attrezzati con apparecchi di cottura, friggitorie, ecc .

... omissis ...

4.1 Tipi di installazioni

Come definito nello scopo e campo di applicazione, gli impianti di utilizzazione al servizio di manifestazioni temporanee sono posti generalmente in luoghi aperti, ben ventilati, o comunque in aree coperte da strutture di tipo aperto, con almeno un lato completamente sprovvisto di parete.

L'impiantistica presa in esame è, conseguentemente, relativa a questa tipologia e in particolare a:

- a) installazione di bombola singola;
- b) installazione di bombole fra loro collegate.

Per queste installazioni sono ammessi sia il collegamento diretto agli apparecchi utilizzatori, sia il collegamento tramite impianto fisso.

4.2 Requisiti e raccomandazioni comuni a tutte le tipologie di installazioni

I seguenti requisiti e raccomandazioni sono applicabili a tutte le installazioni oggetto del presente rapporto tecnico, sia costituite da una sola bombola, sia da più bombole fra loro collegate.

- Le bombole di GPL devono essere ricaricate presso gli stabilimenti autorizzati dal legittimo proprietario delle stesse ai sensi della legislazione vigente. È vietato effettuare la ricarica in proprio o presso impianti stradali di GPL per autotrazione come anche travasare il GPL fra due bombole. L'inosservanza di questa regola può essere causa di incidenti di estrema gravità.
- Le bombole, i regolatori di pressione ed i tubi flessibili devono essere installati in luogo protetto da manomissioni e da possibili urti accidentali che possano provocare cadute e ribaltamenti. È opportuno collocare le bombole in modo che non siano a contatto col pubblico, per esempio isolandole con transenne o barriere e/o appoggiandole ad una struttura solida. In ogni caso, occorre tenere le bombole e gli apparecchi a gas fuori dalla portata dei bambini.
- Le bombole devono essere installate in posizione verticale, con la valvola in alto e non devono essere né inclinate né rovesciate.
- Il piano di appoggio delle bombole deve essere di materiale compatto e incombustibile.
- Le bombole, i regolatori di pressione ed i tubi flessibili devono essere installati in modo che la loro temperatura non possa innalzarsi oltre 50 °C per effetto di irraggiamento o per vicinanza a fonti di calore.
- Le bombole non devono essere installate:
 - a) in locali interrati o a livello più basso del suolo;
 - b) in prossimità di materiali combustibili, apparecchiature elettriche che possano generare scintille (vedere norme CEI pertinenti);
 - c) in prossimità di prese d'aria, condotti e aperture comunicanti con locali o vani interrati o posti a livello inferiore.
- Bombole non allacciate, anche se vuote, non devono essere tenute in deposito nell'area dedicata alla manifestazione.
- Dal momento che il GPL in fase gas è più pesante dell'aria e tende a ristagnare nei vani infossati, le aperture di fogna e caditoie non provviste di sifone idraulico, se poste a ridotta distanza dalle bombole, devono essere chiuse con mezzi appropriati per il periodo di esercizio dell'installazione .

... omissis ...



5 INSTALLAZIONE E SOSTITUZIONE DI BOMBOLA SINGOLA

5.1 Modalità di installazione

Una bombola può essere collegata ad un apparecchio utilizzatore in uno dei due modi seguenti:

- direttamente, cioè con regolatore di pressione montato sulla valvola della bombola e con tubo flessibile che collega il regolatore stesso all'attacco portagomma dell'apparecchio utilizzatore (vedere figura 1);
- tramite impianto fisso, cioè con regolatore di pressione installato sulla valvola della bombola e con tubo flessibile che collega il regolatore stesso al raccordo portagomma posto all'inizio dell'impianto fisso (vedere figura 2).

L'impianto fisso, a sua volta, è collegato all'apparecchio o agli apparecchi utilizzatori direttamente o mediante tubo flessibile. I tubi flessibili e i portagomma (lato bombola e lato impianto fisso) devono essere visibili e ispezionabili.

5.2 Montaggio del regolatore di pressione e del tubo flessibile

5.2.1 Il regolatore di pressione per bombola deve essere adatto a fornire la portata e la pressione adeguata per alimentare l'apparecchio o gli apparecchi collegati.

5.2.2 Quando il collegamento fra valvola e regolatore è di tipo ad innesto rapido, gli attacchi di valvola e regolatore da connettere e la relativa guarnizione devono essere conformi a UNI EN 16129 + Errata Corrige:2013

... omissis ...

6 INSTALLAZIONE E SOSTITUZIONE DI BOMBOLE FRA LORO COLLEGATE

6.1 Generalità

6.1.1 Al fine di assicurare la corretta erogazione del gas e la continuità di alimentazione degli apparecchi collegati, la capacità complessiva delle bombole installate deve essere commisurata agli effettivi consumi dell'utenza, sia in termini di portata oraria, sia in termini di autonomia.

6.1.2 Ogni installazione può essere composta da un numero di bombole fino a quattro, per una capacità complessiva non maggiore di 125 kg4) .

Nota: In pratica l'installazione può essere composta, al massimo, da quattro bombole di capacità singola fino a 30 kg, oppure da due bombole da 62 kg.

6.1.3 Ogni installazione può servire una o più utenze indipendenti, ciascuna composta da uno o più apparecchi di utilizzo.

Le bombole costituenti l'installazione possono essere suddivise in due sezioni (l'una in servizio e l'altra di riserva), collegate per mezzo di manichette:

- ad una condotta comune ed al gruppo di regolazione (centralina senza inversore); oppure
- a due collettori separali che alimentano un inversore posto a monte del gruppo di regolazione (centralina con inversore automatico o manuale).

6.2 Modalità di installazione

6.2.1 Le bombole fra loro collegate, il gruppo di regolazione e le manichette per il collegamento delle bombole al gruppo di regolazione, devono essere installati all'esterno dei locali in uno dei modi seguenti:

- all'aperto, in posizione protetta;
- in alloggiamento esterno.

6.2.2 le bombole non devono essere installate:

- a distanza minore di 1 m da materiali combustibili, impianti elettrici, prese d'aria, aperture comunicanti con locali o vani posti a livello inferiore; prese d'aria, porte e porte finestre a livello del piano di appoggio dei bidoni;
- a distanza minore di 2 m da caditoie non dotate di sifone idraulico;
- a distanza minore di 3 m da altra installazione.

La distanza può essere ridotta fino alla metà mediante interposizione di schermo in materiale non infiammabile fra le due installazioni.

6.3 Collocazione all'aperto

6.3.1 Le bombole, le manichette e il gruppo di regolazione possono essere installati, nel rispetto dei requisiti comuni a tutte le tipologie di installazioni di cui al punto 4.2, in una posizione esterna, anche in adiacenza a parete esterna delimitante i luoghi serviti.

6.4 Collocazione in alloggiamento

6.4.1 l'alloggiamento deve essere tale da consentire l'agevole installazione e sostituzione di ogni bombola, nonché l'agevole accesso alle valvole, ai rubinetti e alle altre attrezzature per consentire le manovre di apertura, chiusura e regolazione.

6.4.2 L'alloggiamento può essere costituito da:



- un armadio, fissato in adiacenza a parete esterna;
- una nicchia a muro, accessibile dall'esterno.

6.4.3 l'alloggiamento deve:

- avere volume interno almeno pari a 1,5 volte il volume occupato dalle bombole da installare e non essere adibito a ricovero di materiali estranei all'installazione;
- essere dotato di aperture di aerazione permanenti di superficie complessiva libera non minore del 20% della superficie in pianta, direttamente comunicanti con l'esterno, distribuite in alto e in basso, queste ultime a quota prossima a quella del pavimento per evitare formazioni di sacche di gas;
- essere realizzato con materiale incombustibile e avere portella/e o elementi mobili di accesso di materiale incombustibile, chiudibile con chiave;
- contenere al suo interno la centralina e la parte iniziale dell'impianto fisso.

6.4.4 Nel caso di nicchia, le pareti, salvo quella prospiciente l'esterno, devono essere a tenuta.

6.4.5 In caso di attraversamento di muri, le tubazioni devono essere protette con guaina passante impermeabile al gas. L'intercapedine fra tubo guaina e tubo gas deve essere sigillata con materiali adatti in corrispondenza della parte interna del luogo servito.

6.5 Gruppo di regolazione

6.5.1 Il gruppo di regolazione deve essere conforme a UNI EN 16129 + Errata Corrige:2013, con pressione di uscita dal gruppo di regolazione adeguata agli apparecchi da alimentare.

Nota: In Italia la pressione di alimentazione degli apparecchi a GPL per uso civile é generalmente di 29 mbar.

Il gruppo di regolazione deve essere dimensionato in modo da fornire una portata sufficiente ad alimentare le apparecchiature installate quando esse funzionino contemporaneamente alla portata massima. La portata non deve essere minore di 3 kg/h e maggiore di 5 kg/h.

I regolatori con portata garantita maggiore o uguale di 3 kg/h devono essere protetti da un dispositivo di sicurezza in conformità a UNI EN 16129 + Errata Corrige:2013.

Ai fini della sicurezza, gli elementi di regolazione e di inversione devono essere sempre posizionati ad una quota superiore rispetto alla presa di gas. Per la stessa ragione, le tubazioni in alta pressione devono avere andamento altimetrico tale da evitare ristagni di fase liquida in prossimità degli elementi di regolazione e di inversione.

6.5.2 Il gruppo di regolazione può effettuare la riduzione della pressione in un solo stadio, mediante un regolatore di pressione con portata garantita di 3 kg/h, oppure in due stadi, per portate maggiori di 3 kg/h, mediante un regolatore di primo stadio (o un inversore), generalmente regolato alla pressione di 1,5 bar (o, comunque, non maggiore di 1,5 bar, ed un regolatore finale della pressione.

6.5.3 L'inversore manuale può essere collegato direttamente ad eventuali centraline, senza interposizione di tubazioni di collegamento.

6.5.4 Quando il gruppo di regolazione comprende un inversore automatico, avente lo scopo di consentire automaticamente il prelievo alternato del gas da due bombole o da due coppie di bombole, deve essere chiaramente individuabile la sezione in esercizio.

L'inversore automatico può essere collegato direttamente ad eventuali collettori di bombole, senza interposizione di tubazioni di collegamento.

6.5.5 Il gruppo di regolazione deve essere collegato alle bombole mediante manichette conformi a quanto indicato nel punto 6.7, o tramite tubi di rame ricotto avente caratteristiche tali da evitare sollecitazioni meccaniche nel punto di giunzione con la bombola.

6.6 Componenti del gruppo di regolazione

6.6.1 Generalità

I componenti del gruppo di regolazione devono essere installati e supportati in modo da evitare sollecitazioni meccaniche per trazione, torsione o effetto termico.

Il gruppo di regolazione deve essere fissato a parete in muratura, oppure montato su supporto metallico fissato stabilmente al suolo.

La perdita di carico ammissibile dall'uscita della bombola all'inversore automatico o al regolatore deve essere non maggiore di 20 mbar alla pressione di 0,3 bar per una portata di 2 kg/h.

6.6.2 Centralina

Nel caso di più bombole fra loro collegate, la centralina assicura che esse siano sezionabili separatamente e impedisce il ritorno di gas alla bombola.

Gli organi di manovra devono riportare chiaramente il verso di apertura e chiusura.

I componenti della centralina devono essere conformi alle specifiche norme applicabili.

6.6.3 Inversori e regolatori

Gli inversori ed i regolatori di pressione devono essere conformi a UNI EN 16129 + Errata Corrige:2013.



Nota: La connessione d'entrata per gli inversori (automatici e manuali) è realizzata con raccordo maschio filettato 20 x 1,814 sinistro, mentre per i regolatori la connessione è realizzata con dado a girello tipo G1 "Raccordo filettato femmina 20 x 1,814 sinistro".

6.7 Manichette

6.7.1 La lunghezza delle manichette deve essere tale da consentire la loro agevole connessione. La loro lunghezza non deve comunque essere maggiore di 1 m.

Le connessioni devono essere conformi a UNI EN 16129 + Errata Corrige:2013 del tipo G1.

6.7.2 Le manichette devono essere garantite e collaudate dal fabbricante per l'uso con GPL per pressione di esercizio di 20 bar e temperatura di esercizio nel campo da 30 °C a 60 °C. Esse non devono avere giunzioni intermedie.

6.7.3 Quando le bombole sono dotate di valvola automatica, tra questa e la manichetta deve essere interposto un adattatore conforme a UNI EN 16129 + Errata Corrige:2013 con raccordo di uscita G1.

6.8 Collaudi e controlli delle manichette e del gruppo di regolazione

6.8.1 La centralina, assemblata al gruppo di regolazione, e collaudata in fabbrica con pressione pari a 1,5 volte la pressione massima di esercizio. Se l'assemblaggio viene eseguito in loco, il gruppo deve essere collaudato in loco, dopo l'installazione.

6.8.2 Le manichette devono essere controllate periodicamente secondo le raccomandazioni fornite dai costruttori, verificando comunque che:

- non si evidenzino tagli, screpolature o altri segni di deterioramento lungo la manichetta, né danni ai raccordi di estremità;
- mantengano la originale flessibilità e il materiale non risulti né indurito né plastico.

6.8.3 Le manichette devono essere sostituite con altre nuove in caso si riscontrino anomalie o danneggiamenti e, in ogni caso, ad intervalli non maggiori di 5 anni.

6.8.4 Il gruppo di regolazione e i vari componenti che lo costituiscono devono essere periodicamente controllati e sottoposti a manutenzione secondo le raccomandazioni fornite dai costruttori.

6.9 Precauzioni generali per la prima installazione e la sostituzione delle bombole

6.9.1 Ogni operazione deve avvenire in assenza di possibili fonti di accensione (apparecchi elettrici funzionanti, relais elettrici funzionanti, frigoriferi, motori in funzione, macchine in movimento, fuochi, ecc.).

Durante tutta la durata dell'operazione d'installazione o di sostituzione non devono essere azionati interruttori e/o commutatori elettrici, compresi i telefoni cellulari.

6.9.2 In presenza di una dispersione da una bombola, deve essere evitata ogni azione che possa provocarne l'accensione. Se non è possibile contenere la dispersione devono essere adottati i comportamenti previsti nel punto 8 del rapporto tecnico UNI TR 11426 e al paragrafo Q) del presente documento.